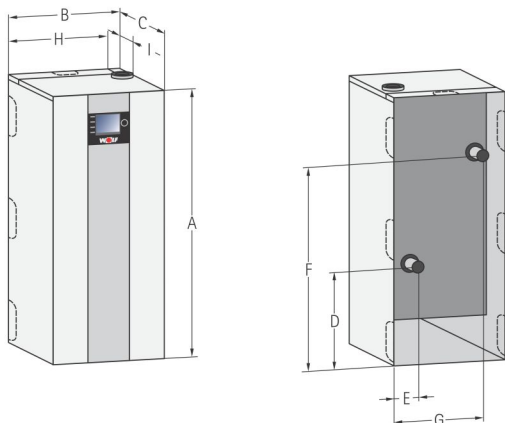


Olejuj kocioł kondensacyjny TOB z palnikiem modułowym bez zasobnika



| TYP | TOB | 18 |
|---|--------|---|
| Moc nominalna przy 80 / 60 °C min / max | kW | 6,3 / 17,7 |
| Moc nominalna przy 50 / 30 °C min / max | kW | 6,6 / 18,6 |
| Obciążenie nominalne min / max | kW | 6,4 / 18,1 |
| Zużycie oleju min / max | kg / h | 0,53 / 1,52 |
| Wysokość | A mm | 1290 |
| Szerokość | B mm | 566 |
| Głębokość | C mm | 605 |
| Powrót c.o. | D mm | 426 |
| Powrót c.o. | E mm | 194 |
| Zasilanie c.o. | F mm | 919 |
| Zasilanie c.o. | G mm | 516 |
| Przewód powietrzno-spalinowy | H mm | 462 |
| Przewód powietrzno-spalinowy | I mm | 203 |
| Przewód powietrzno-spalinowy | mm | 80 / 125 |
| Rodzaje systemu powietrzno-spalinowego | | B23p, B33p, C33(x), C43(x), C53(x), C63(x), C83(x), C93(x) |
| Zasilanie-powrót c.o. - gwint zew.-Ø | G | 1½" |
| Przyłącze kondensatu | | 1" |
| Olej opałowy wg. DIN 51603-1 / 6 | | Standardowy olej opałowy EL, olej opałowy EL lub bio-olej B10 |
| Dysza* | | Steinen 0,25 / 80° MST |
| Rodzaj filtra olejowego | | Opticlean 5 - 20 µm |
| Ciśnienie pompy min. / max. | bar | 3,5 / 23 |
| Maksymalne podciśnienie | bar | 0,3 |
| Ustawienie fabryczne temperatury zasilania | °C | 80 |
| Maksymalna temperatura na zasilaniu | °C | 85 |
| Opór po stronie wody (przy Δt = 20K / 10K) | mbar | 7 / 20 |
| Maksymalne dopuszczalne nadciśnienie w kotle | bar | 3 |
| Zawartość wody w wymienniku ciepła | l | 7,5 |
| Sprawność przy 40 / 30 °C (Hi / Hs) | % | 105 / 99 |
| Sprawność przy 75 / 60 °C (Hi / Hs) | % | 102 / 97 |
| Sprawność przy mocy nominalnej 80 / 60 °C (Hi / Hs) | % | 99 / 94 |
| Sprawność przy 30 % mocy i TR = 30 °C (Hi / Hs) | % | 105 / 99 |
| Strata rozruchowa przy 70 °C (EnEV) | % | 0,75 |
| Nominalne obciążenie cieplne max | | |
| Strumień masowy spalin | g / s | 7,02 |
| Temperatura spalin 50 / 30 - 80 / 60 °C | °C | 44 - 61 |
| Spręż wentylatora | Pa | 70 |
| Najmniejsze obciążenie cieplne min | | |
| Stopień strumienia spalin | g / s | 2,44 |
| Temperatura spalin 50 / 30 - 80 / 60 °C | °C | 32 - 50 |
| Spręż wentylatora | Pa | 20 |
| Max. przepływ kondensatu przy 40 / 30 °C | l / h | 1,4 |
| Wartość pH skroplin | | ca. 3 |
| Ciężar | kg | 92 |
| Stopień ochrony | IP | IP20 |
| Wbudowany bezpiecznik | A | 4 |
| Pobór mocy elektrycznej min. / max. | W | 23 / 101 |
| Pobór mocy w trybie gotowości | W | 5 |
| Przyłącze elektryczne | | 230V / 50Hz / 10A |
| Nr certyfikatu CE | | CE-0085CO00305 |

* z tymi dyszami spełnione są wymagania w zakresie emisji spalin - zapewnione jest niezawodne działanie. Inne dysze są niedozwolone!