



Technik, die dem Menschen dient.

Ersatzteilliste

Regelung 1W - 4W

Inhaltsverzeichnis

Regelung 1W

R-12 K / H / U	4
R-16 K / H / U	6
R-11 K / U	8
R-21 K	10
R-22 K	12
R-11 B / U-B / H-B	14
R-12 B / U-B / H-B	16
R-16 B / U-B / H-B	18
R-11 K- / H- / U-STAV	20
R-12 K- / H- / U-STAV	22
R-16 K- / H- / U-STAV	24
R-21 K-STAV	26
R-22 K-STAV	28

Regelung 2W

R11 / 12 / 16 / 18 / 21 / 22 / 31 / 32	30
--	----

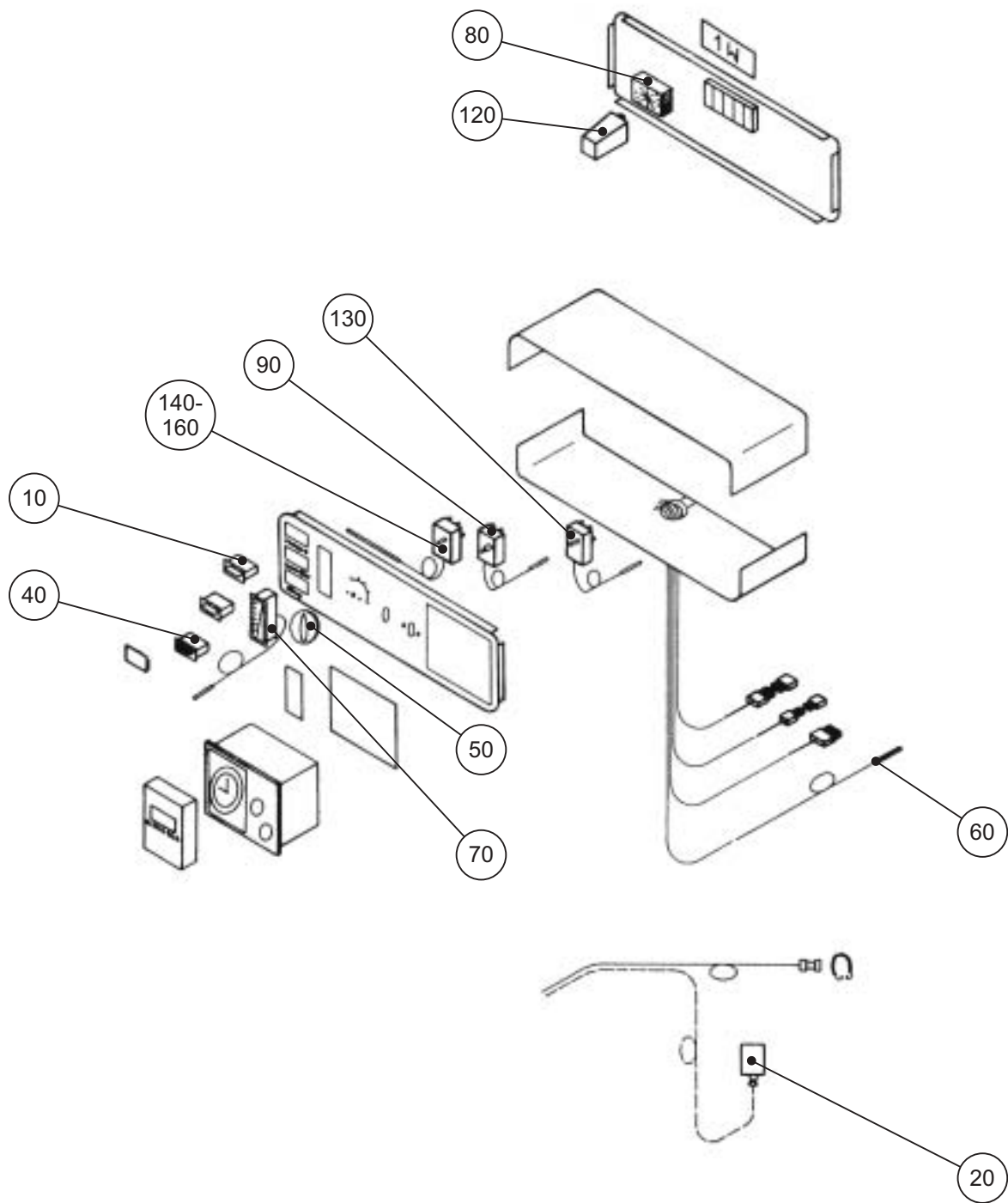
Inhaltsverzeichnis

Regelung 3W

R-11	34
R-12	36
R-16	40
R-18, R-18/2, R-18/3	44
R-19 DigiComfort	48
R-31	52
R-32, R-32/2, R-32/4	54
R-33 DigiComfort	58
RK-2	62
RK-4	63
RK-2 DigiCascade	64
RK-4 DigiCascade	65

Regelung 4W

R-12 DigiCompact	66
R-16 DigiCompact	68
R-32 DigiCompact	70
R-33 DigiComfort	72
R-33/4 DigiComfort	74



Ersatzteilliste Wolf

Regelung 1W R-12 K/H/U

Material-Nr. 8904545

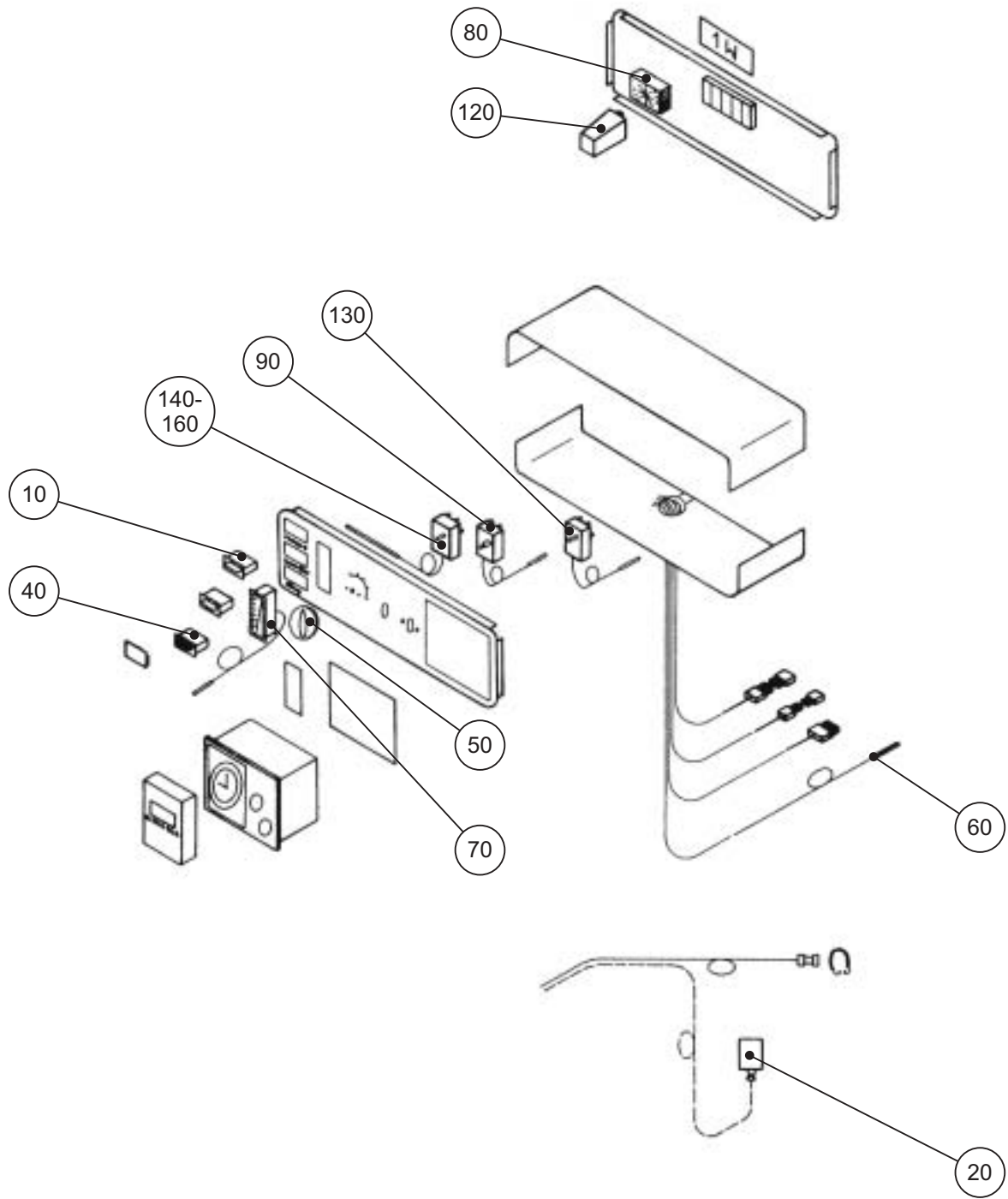
Ex-Darstellung: 50-51-011-003

Index: 01

Gültig für Herstellnummer bis 1989

PosNr	Benennung	Mnge	Ersatzteil	Bauteil	Prsgr
0010	EIN/AUS-SCHALTER	1	2796003		8
0020	AUSSENTEMPORATURFÜHLER	1	8902437		18
	AUSSENFÜHLER	1		2792021	
0030	nicht vorhanden	1			
0040	BRENNERSTÖRLAMPE	1	2796001		14
0050	DREHKNOPI FÜR THERMOSTAT	1	2793002		6
0060	ELEKTRONISCHER KESSEL-/SPEICHERFÜHLER	1	8902436		23
	KESSELFÜHLER	1		2792020	
0070	FERNTHERMOMETER 0-120 GRAD	1	2792019		21
0080	nicht vorhanden	1			
0090	SICHERHEITSTEMPERATURBEGRENZER (STB)	1	8902435		17
	SICHERHEITSTEMPERATURBEGRENZER STB	1		2792001	
0100	nicht vorhanden	1			
0110	nicht vorhanden	1			
0120	nicht vorhanden	1			
0130	nicht vorhanden	1			
0140	KESSELTEMPORATURREGLER 2400 MM	1	2792013		46
0150	nicht vorhanden	1			
0160	nicht vorhanden	1			
*0900	STECKERTEIL 3-POLIG	1	2794020		11
	gemeinsam mit Pos. 910 bestellen				
*0910	BUCHSENTEIL 3-POLIG	1	2794021		11
	gemeinsam mit Pos. 900 bestellen				

* ab Position 0900 zeichnerisch nicht dargestellt



Ersatzteilliste Wolf

Regelung 1W R-16 K/H/U

Material-Nr. 8904546

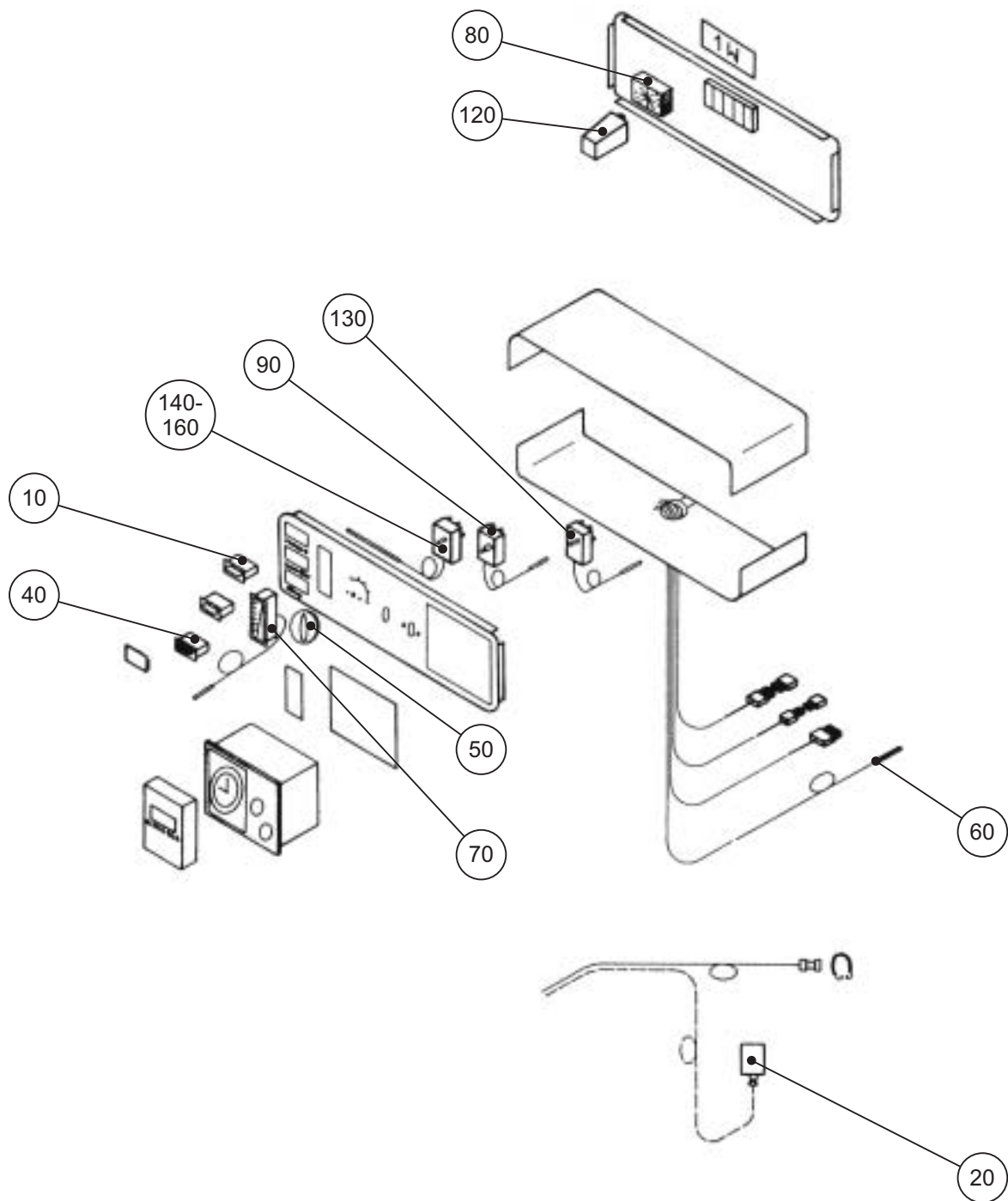
Ex-Darstellung: 50-51-011-003

Index: 01

Gültig für Herstellnummer bis 1989

PosNr	Benennung	Mnge	Ersatzteil	Bauteil	Prsgr
0010	EIN/AUS-SCHALTER	1	2796003		8
0020	AUSSENTEMPÉRATURFÜHLER	1	8902437		18
	AUSSENFÜHLER	1		2792021	
0030	nicht vorhanden	1			
0040	BRENNERSTÖRLAMPE	1	2796001		14
0050	DREHKNOPF FÜR THERMOSTAT	1	2793002		6
0060	ELEKTRONISCHER KESSEL-/SPEICHERFÜHLER	1	8902436		23
	KESSELFÜHLER	1		2792020	
0070	FERNTHERMOMETER 0-120 GRAD	1	2792019		21
0080	nicht vorhanden	1			
0090	SICHERHEITSTEMPERATURBEGRENZER (STB)	1	8902435		17
	SICHERHEITSTEMPERATURBEGRENZER STB	1		2792001	
0100	nicht vorhanden	1			
0110	nicht vorhanden	1			
0120	nicht vorhanden	1			
0130	nicht vorhanden	1			
0140	KESSELTEMPERATURREGLER 2400 MM	1	2792013		46
0150	nicht vorhanden	1			
0160	nicht vorhanden	1			
*0900	HILFSSCHALTER FÜR STECKMOTOR SM	1	2791020		36
*0910	STECKERTEIL 3-POLIG	1	2794020		11
	gemeinsam mit Pos. 920 bestellen				
*0920	BUCHSENTEIL 3-POLIG	1	2794021		11
	gemeinsam mit Pos. 910 bestellen				

* ab Position 0900 zeichnerisch nicht dargestellt



Ersatzteilliste Wolf

Regelung 1W R-11 K/U

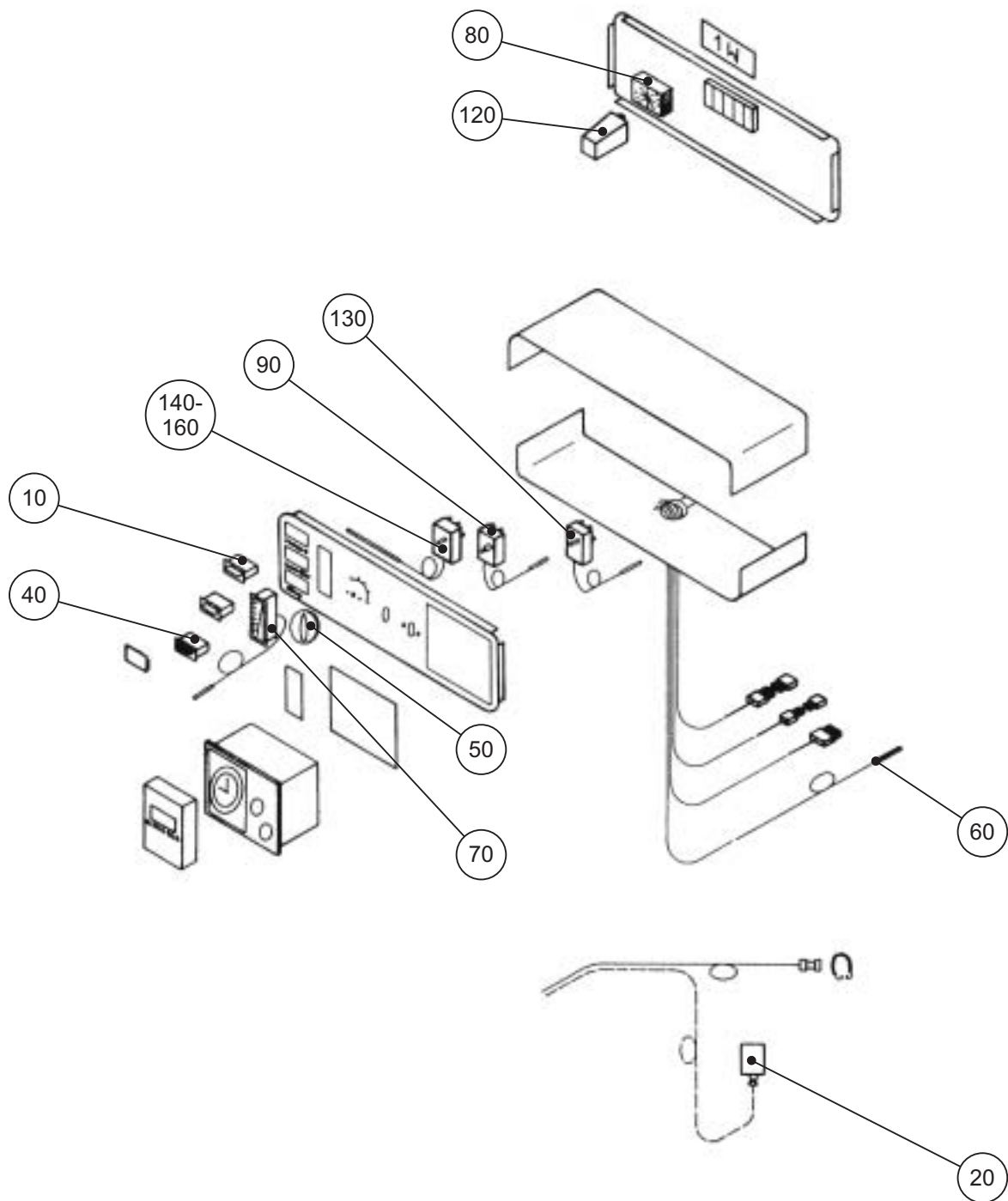
Material-Nr. 8904547

Ex-Darstellung: 50-51-011-003

Index: 01

Gültig für Herstellnummer bis 1989

PosNr	Benennung	Mnge	Ersatzteil	Bauteil	Prsgr
0010	EIN/AUS-SCHALTER	1	2796003		8
0020	nicht vorhanden	1			
0030	nicht vorhanden	1			
0040	BRENNERSTÖRLAMPE	1	2796001		14
0050	DREHKNOPF FÜR THERMOSTAT	1	2793002		6
0060	nicht vorhanden	1			
0070	FERNTHERMOMETER 0-120 GRAD	1	2792019		21
0080	nicht vorhanden	1			
0090	SICHERHEITSTEMPERATURBEGRENZER (STB)	1	8902435		17
	SICHERHEITSTEMPERATURBEGRENZER STB	1		2792001	
0100	nicht vorhanden	1			
0110	nicht vorhanden	1			
0120	nicht vorhanden	1			
0130	nicht vorhanden	1			
0140	KESSELTEMPERATURREGLER 2400 MM	1	2792013		46
0150	nicht vorhanden	1			
0160	nicht vorhanden	1			



Ersatzteilliste Wolf

Regelung 1W R-21 K

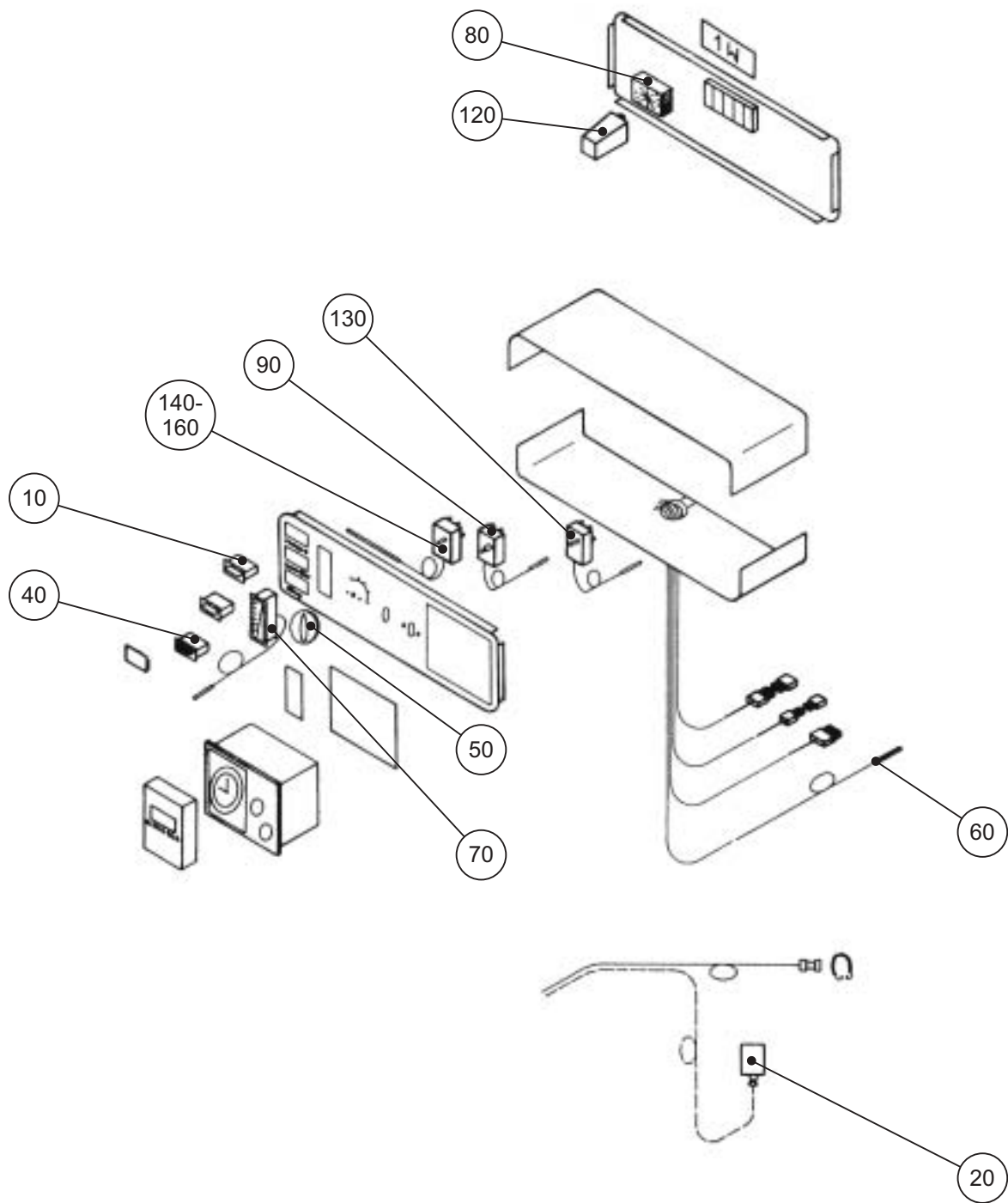
Material-Nr. 8904566

Ex-Darstellung: 50-51-011-003

Index: 01

Gültig für Herstellnummer bis 1989

PosNr	Benennung	Mnge	Ersatzteil	Bauteil	Prsgr
0010	EIN/AUS-SCHALTER	1	2796003		8
0020	nicht vorhanden	1			
0030	nicht vorhanden	1			
0040	BRENNERSTÖRLAMPE	1	2796001		14
0050	DREHKNOPF FÜR THERMOSTAT	1	2793002		6
0060	nicht vorhanden	1			
0070	FERNTHERMOMETER 0-120 GRAD	1	2792019		21
0080	nicht vorhanden	1			
0090	SICHERHEITSTEMPERATURBEGRENZER (STB)	1	8902435		17
	SICHERHEITSTEMPERATURBEGRENZER STB	1		2792001	
0100	nicht vorhanden	1			
0110	nicht vorhanden	1			
0120	nicht vorhanden	1			
0130	nicht vorhanden	1			
0140	KESSELTEMPERATURREGLER 2400 MM	1	2792013		46
0150	KESSELTEMPERATURREGLER 3000 MM	1	2792010		49
0160	nicht vorhanden	1			



Ersatzteilliste Wolf

Regelung 1W R-22 K

Material-Nr. 8904567

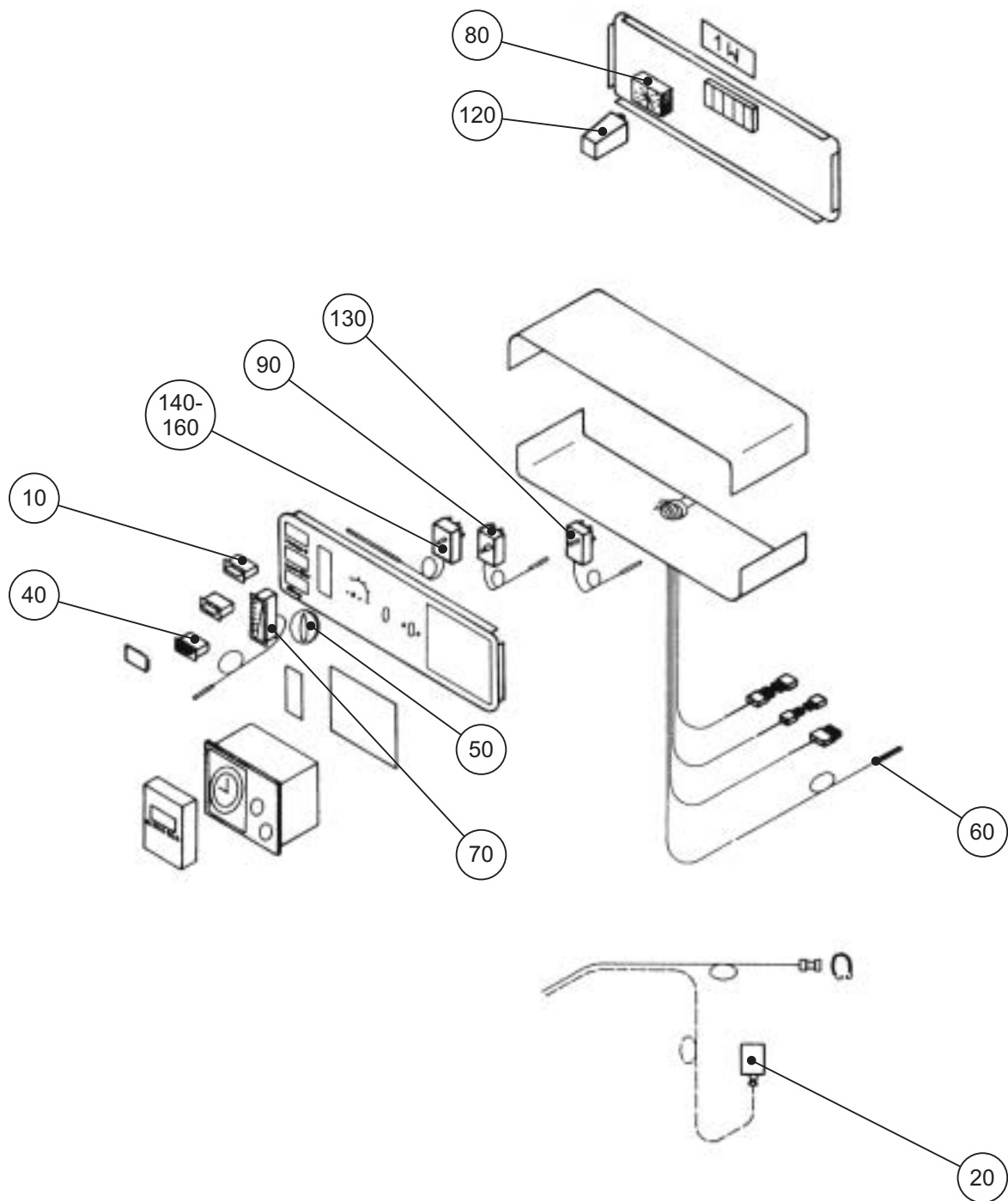
Ex-Darstellung: 50-51-011-003

Index: 01

Gültig für Herstellnummer bis 1989

PosNr	Benennung	Mnge	Ersatzteil	Bauteil	Prsgr
0010	EIN/AUS-SCHALTER	1	2796003		8
0020	AUSSENTEMPORATURFÜHLER	1	8902437		18
	AUSSENFÜHLER	1		2792021	
0030	nicht vorhanden	1			
0040	BRENNERSTÖRLAMPE	1	2796001		14
0050	DREHKNOPF FÜR THERMOSTAT	1	2793002		6
0060	ELEKTRONISCHER KESSEL-/SPEICHERFÜHLER	1	8902436		23
	KESSELFÜHLER	1		2792020	
0070	FERNTHERMOMETER 0-120 GRAD	1	2792019		21
0080	STECKSOCKEL FÜR RELAIS	1	2792024		20
0090	SICHERHEITSTEMPERATURBEGRENZER (STB)	1	8902435		17
	SICHERHEITSTEMPERATURBEGRENZER STB	1		2792001	
0100	nicht vorhanden	1			
0110	nicht vorhanden	1			
0120	RELAIS 11-POLIG FÜR VORRANGSCHALTUNG	1	8902575		13
	RELAIS 11-POLIG FÜR VORRANGSCHALTG.	1		2792023	
0130	nicht vorhanden	1			
0140	KESSELTEMPORATURREGLER 2400 MM	1	2792013		46
0150	nicht vorhanden	1			
0160	nicht vorhanden	1			
*0900	STECKERTEIL 3-POLIG	1	2794020		11
	gemeinsam mit Pos. 910 bestellen				
*0910	BUCHSENTEIL 3-POLIG	1	2794021		11
	gemeinsam mit Pos. 900 bestellen				

* ab Position 0900 zeichnerisch nicht dargestellt



Ersatzteilliste Wolf

Regelung 1W R-11 B/U-B/H-B

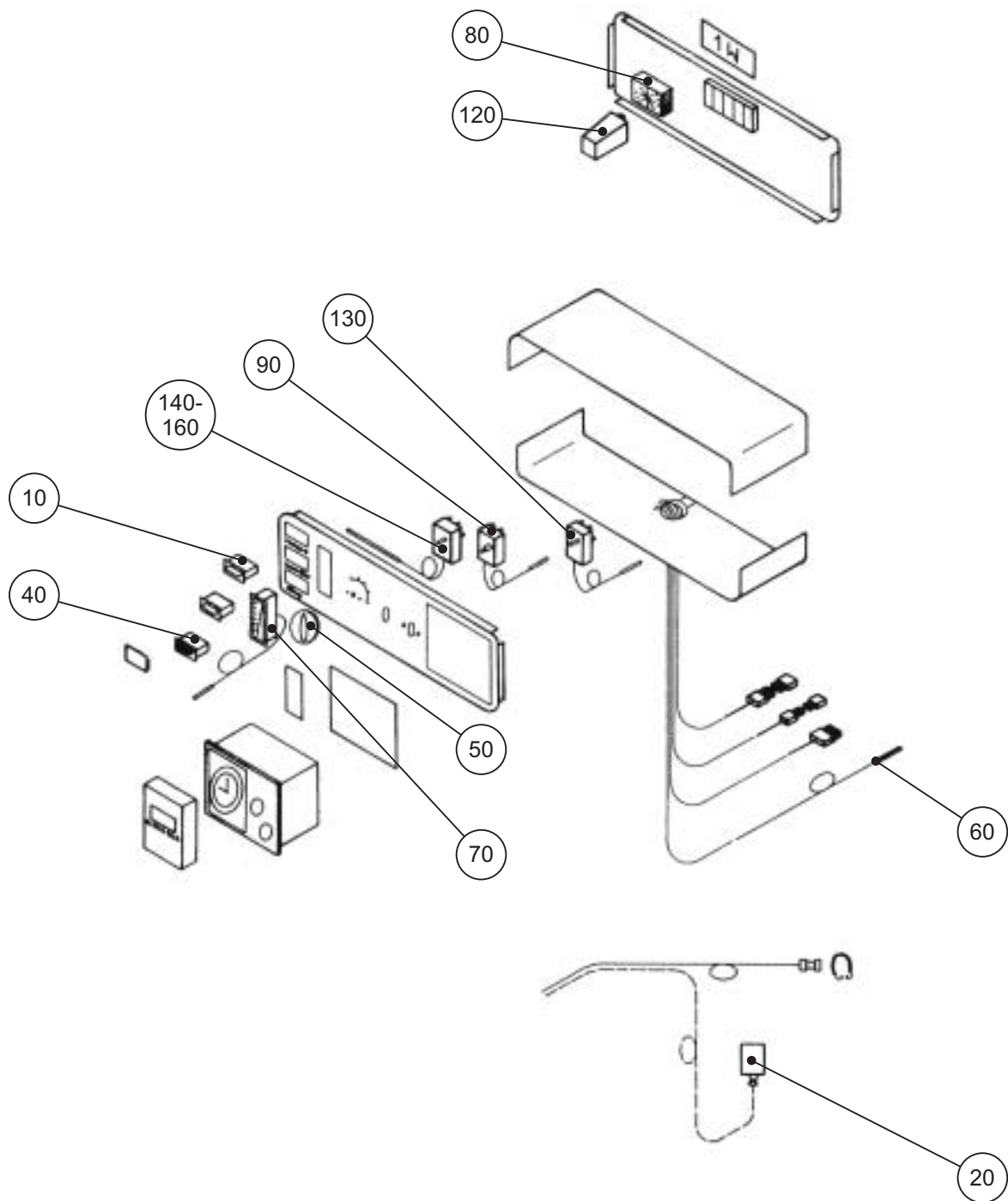
Material-Nr. 8904548

Ex-Darstellung: 50-51-011-003

Index: 01

Gültig für Herstellnummer bis 1989

PosNr	Benennung	Mnge	Ersatzteil	Bauteil	Prsgr
0010	EIN/AUS-SCHALTER	1	2796003		8
0020	nicht vorhanden	1			
0030	nicht vorhanden	1			
0040	BRENNERSTÖRLAMPE	1	2796001		14
0050	DREHKNOPF FÜR THERMOSTAT	1	2793002		6
0060	nicht vorhanden	1			
0070	FERNTHERMOMETER 0-120 GRAD	1	2792019		21
0080	STECKSOCKEL FÜR RELAIS	1	2792024		20
0090	SICHERHEITSTEMPERATURBEGRENZER (STB)	1	8902435		17
	SICHERHEITSTEMPERATURBEGRENZER STB	1		2792001	
0100	nicht vorhanden	1			
0110	nicht vorhanden	1			
0120	RELAIS 11-POLIG FÜR VORRANGSCHALTUNG	1	8902575		13
	RELAIS 11-POLIG FÜR VORRANGSCHALTG.	1		2792023	
0130	SPEICHERTEMPERATURREGLER	1	8902576		16
	SPEICHERTEMPERATURREGLER	1		2792018	
0140	KESSELTEMPERATURREGLER 2400 MM	1	2792013		46
0150	nicht vorhanden	1			
0160	nicht vorhanden	1			



Ersatzteilliste Wolf

Regelung 1W R-12 B/U-B/H-B

Material-Nr. 8904549

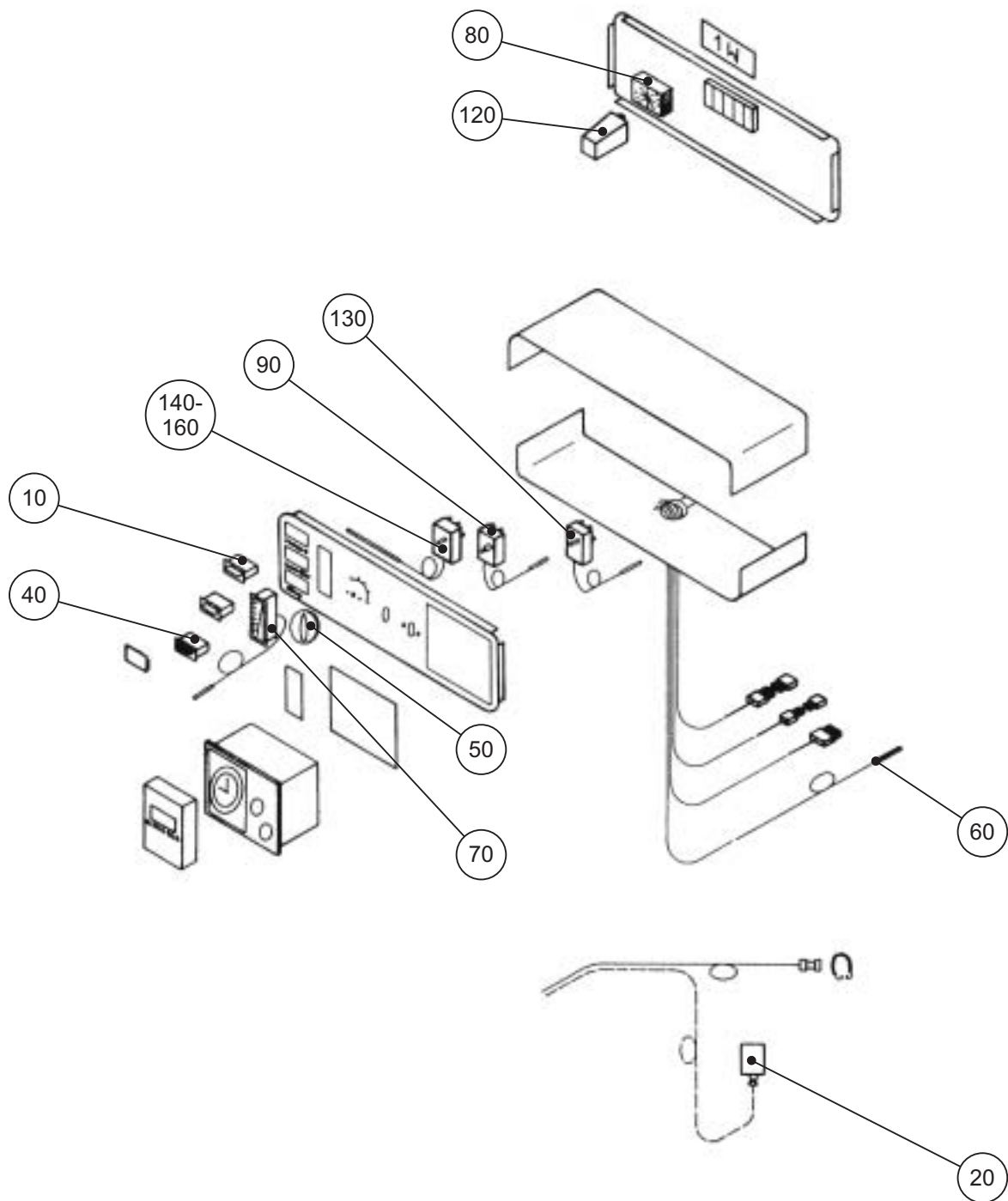
Ex-Darstellung: 50-51-011-003

Index: 01

Gültig für Herstellnummer bis 1989

PosNr	Benennung	Mnge	Ersatzteil	Bauteil	Prsgr
0010	EIN/AUS-SCHALTER	1	2796003		8
0020	AUSSENTEMPORATURFÜHLER	1	8902437		18
	AUSSENFÜHLER	1		2792021	
0030	nicht vorhanden	1			
0040	BRENNERSTÖRLAMPE	1	2796001		14
0050	DREHKNOPF FÜR THERMOSTAT	1	2793002		6
0060	ELEKTRONISCHER KESSEL-/SPEICHERFÜHLER	1	8902436		23
	KESSELFÜHLER	1		2792020	
0070	FERNTHERMOMETER 0-120 GRAD	1	2792019		21
0080	STECKSOCKEL FÜR RELAIS	1	2792024		20
0090	SICHERHEITSTEMPERATURBEGRENZER (STB)	1	8902435		17
	SICHERHEITSTEMPERATURBEGRENZER STB	1		2792001	
0100	nicht vorhanden	1			
0110	nicht vorhanden	1			
0120	RELAIS 11-POLIG FÜR VORRANGSCHALTUNG	1	8902575		13
	RELAIS 11-POLIG FÜR VORRANGSCHALTG.	1		2792023	
0130	SPEICHERTEMPORATURREGLER	1	8902576		16
	SPEICHERTEMPORATURREGLER	1		2792018	
0140	KESSELTEMPORATURREGLER 2400 MM	1	2792013		46
0150	nicht vorhanden	1			
0160	nicht vorhanden	1			
*0900	STECKERTEIL 3-POLIG	1	2794020		11
	gemeinsam mit Pos. 910 bestellen				
*0910	BUCHSENTEIL 3-POLIG	1	2794021		11
	gemeinsam mit Pos. 900 bestellen				

* ab Position 0900 zeichnerisch nicht dargestellt



Ersatzteilliste Wolf

Regelung 1W R-16 B/U-B/H-B

Material-Nr. 8904550

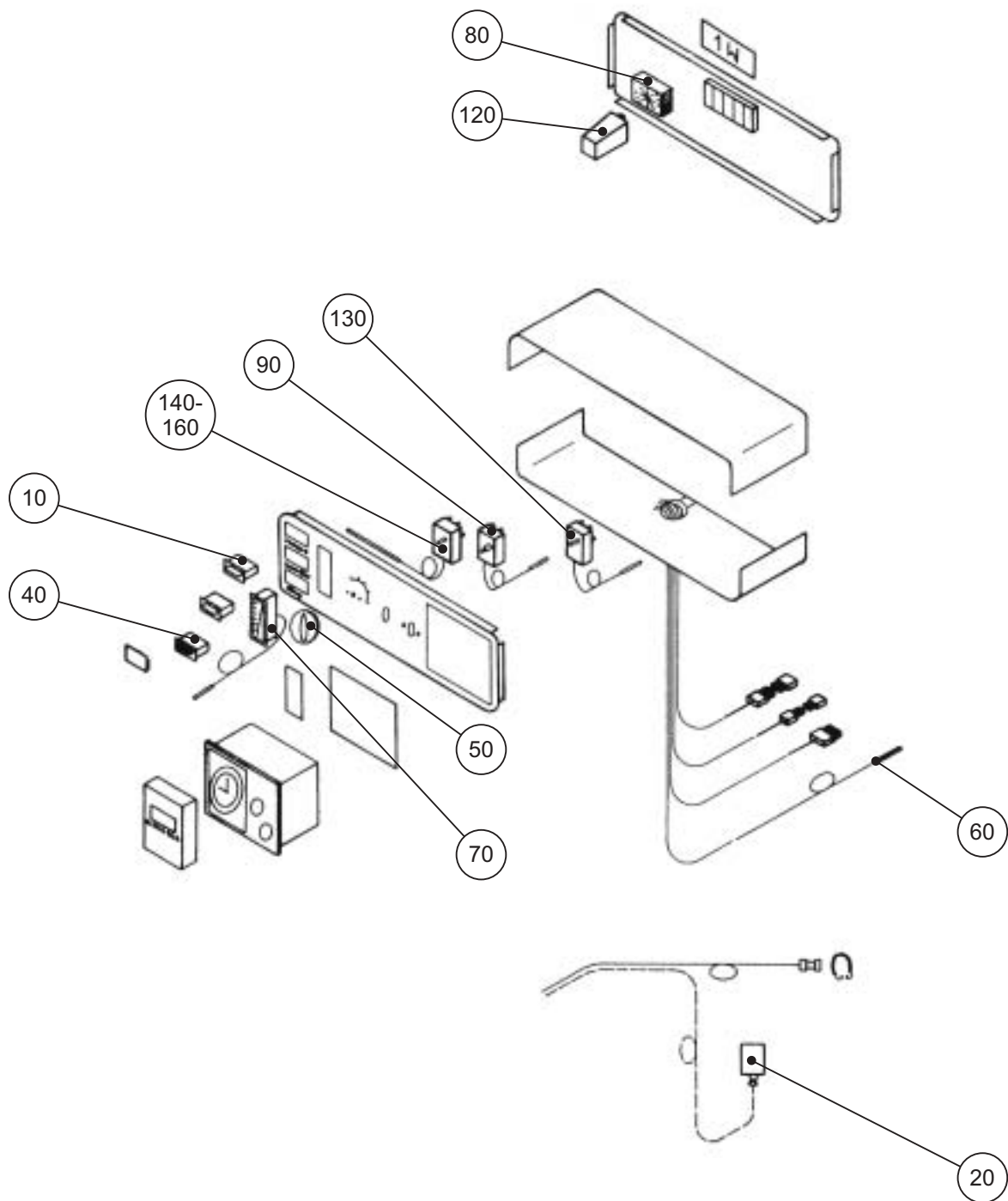
Ex-Darstellung: 50-51-011-003

Index: 01

Gültig für Herstellnummer bis 1989

PosNr	Benennung	Mnge	Ersatzteil	Bauteil	Prsgr
0010	EIN/AUS-SCHALTER	1	2796003		8
0020	AUSSENTEMPORATURFÜHLER	1	8902437		18
	AUSSENFÜHLER	1		2792021	
0030	nicht vorhanden	1			
0040	BRENNERSTÖRLAMPE	1	2796001		14
0050	DREHKNOPI FÜR THERMOSTAT	1	2793002		6
0060	ELEKTRONISCHER KESSEL-/SPEICHERFÜHLER	1	8902436		23
	KESSELFÜHLER	1		2792020	
0070	FERNTHERMOMETER 0-120 GRAD	1	2792019		21
0080	STECKSOCKEL FÜR RELAIS	1	2792024		20
0090	SICHERHEITSTEMPERATURBEGRENZER (STB)	1	8902435		17
	SICHERHEITSTEMPERATURBEGRENZER STB	1		2792001	
0100	nicht vorhanden	1			
0110	nicht vorhanden	1			
0120	RELAIS 11-POLIG FÜR VORRANGSCHALTUNG	1	8902575		13
	RELAIS 11-POLIG FÜR VORRANGSCHALTG.	1		2792023	
0130	SPEICHERTEMPORATURREGLER	1	8902576		16
	SPEICHERTEMPORATURREGLER	1		2792018	
0140	KESSELTEMPORATURREGLER 2400 MM	1	2792013		46
0150	nicht vorhanden	1			
0160	TEMPORATURREGLER K21/STAV	1	2792011		37
*0900	HILFSSCHALTER FÜR STECKMOTOR SM	1	2791020		36
*0910	STECKERTEIL 3-POLIG	1	2794020		11
	gemeinsam mit Pos. 920 bestellen				
*0920	BUCHSENTEIL 3-POLIG	1	2794021		11
	gemeinsam mit Pos. 910 bestellen				

* ab Position 0900 zeichnerisch nicht dargestellt



Ersatzteilliste Wolf

Regelung 1W R-11 K-/H-/U-STAV

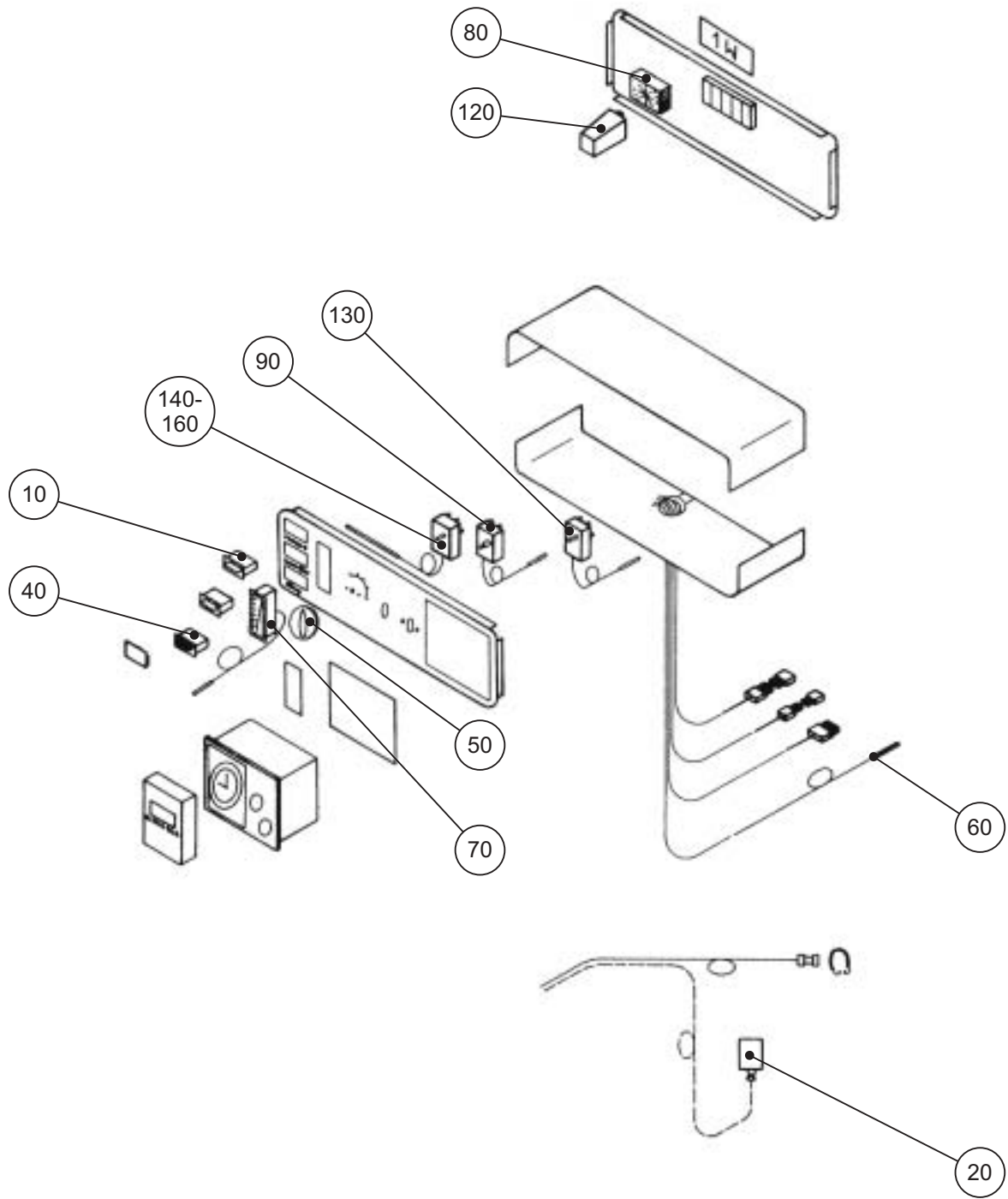
Material-Nr. 8904551

Ex-Darstellung: 50-51-011-003

Index: 01

Gültig für Herstellnummer bis 1989

PosNr	Benennung	Mnge	Ersatzteil	Bauteil	Prsgr
0010	EIN/AUS-SCHALTER	1	2796003		8
0020	nicht vorhanden	1			
0030	nicht vorhanden	1			
0040	BRENNERSTÖRLAMPE	1	2796001		14
0050	DREHKNOPF FÜR THERMOSTAT	1	2793002		6
0060	nicht vorhanden	1			
0070	FERNTHERMOMETER 0-120 GRAD	1	2792019		21
0080	STECKSOCKEL FÜR RELAIS	1	2792024		20
0090	SICHERHEITSTEMPERATURBEGRENZER (STB)	1	8902435		17
	SICHERHEITSTEMPERATURBEGRENZER STB	1		2792001	
0100	nicht vorhanden	1			
0110	nicht vorhanden	1			
0120	RELAIS 11-POLIG FÜR VORRANGSCHALTUNG	1	8902575		13
	RELAIS 11-POLIG FÜR VORRANGSCHALTG.	1		2792023	
0130	nicht vorhanden	1			
0140	KESSELTEMPERATURREGLER 2400 MM	1	2792013		46
0150	KESSELTEMPERATURREGLER 3000 MM	1	2792010		49
0160	TEMPERATURREGLER K21/STAV	1	2792011		37



Ersatzteilliste Wolf

Regelung 1W R-12 K-/H-/U-STAV

Material-Nr. 8904552

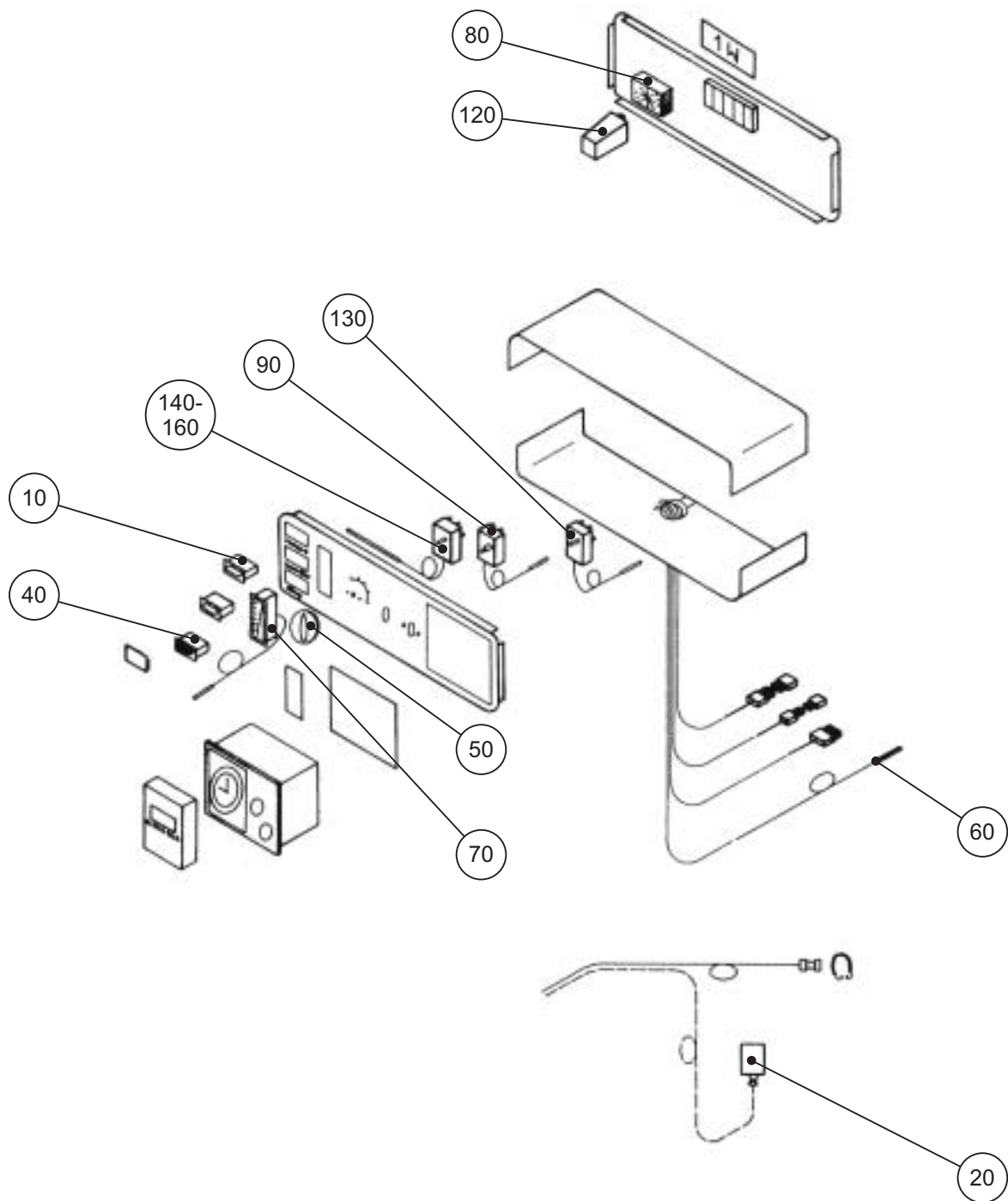
Ex-Darstellung: 50-51-011-003

Index: 01

Gültig für Herstellnummer bis 1989

PosNr	Benennung	Mnge	Ersatzteil	Bauteil	Prsgr
0010	EIN/AUS-SCHALTER	1	2796003		8
0020	AUSSENTEMPORATURFÜHLER	1	8902437		18
	AUSSENFÜHLER	1		2792021	
0030	nicht vorhanden	1			
0040	BRENNERSTÖRLAMPE	1	2796001		14
0050	DREHKNOPF FÜR THERMOSTAT	1	2793002		6
0060	ELEKTRONISCHER KESSEL-/SPEICHERFÜHLER	1	8902436		23
	KESSELFÜHLER	1		2792020	
0070	FERNTHERMOMETER 0-120 GRAD	1	2792019		21
0080	STECKSOCKEL FÜR RELAIS	1	2792024		20
0090	SICHERHEITSTEMPERATURBEGRENZER (STB)	1	8902435		17
	SICHERHEITSTEMPERATURBEGRENZER STB	1		2792001	
0100	nicht vorhanden	1			
0110	nicht vorhanden	1			
0120	RELAIS 11-POLIG FÜR VORRANGSCHALTUNG	1	8902575		13
	RELAIS 11-POLIG FÜR VORRANGSCHALTG.	1		2792023	
0130	nicht vorhanden	1			
0140	KESSELTEMPORATURREGLER 2400 MM	1	2792013		46
0150	KESSELTEMPORATURREGLER 3000 MM	1	2792010		49
0160	TEMPORATURREGLER K21/STAV	1	2792011		37
*0900	STECKERTEIL 3-POLIG	1	2794020		11
	gemeinsam mit Pos. 910 bestellen				
*0910	BUCHSENTEIL 3-POLIG	1	2794021		11
	gemeinsam mit Pos. 900 bestellen				

* ab Position 0900 zeichnerisch nicht dargestellt



Ersatzteilliste Wolf

Regelung 1W R-16 K-/H-/U-STAV

Material-Nr. 8904553

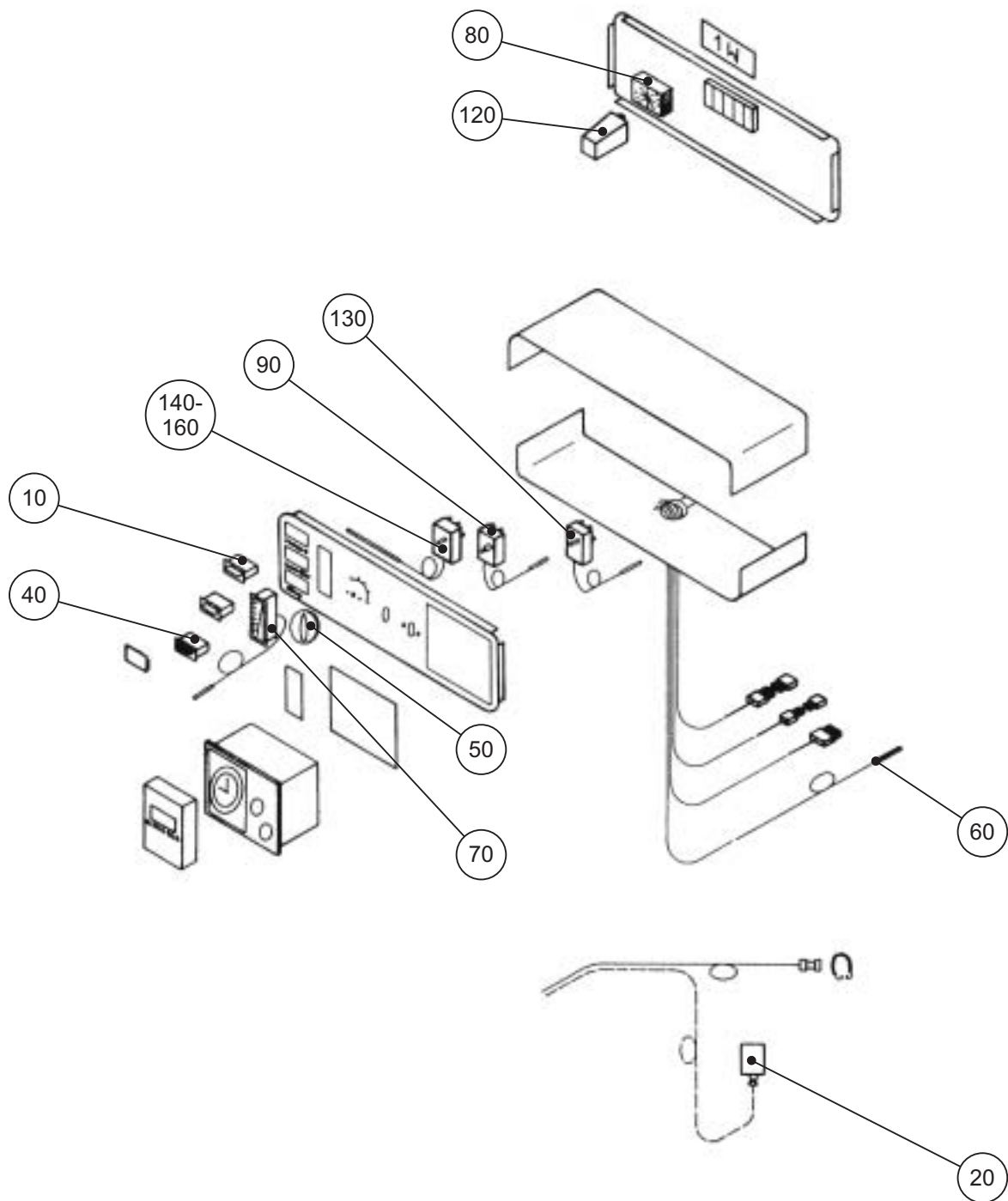
Ex-Darstellung: 50-51-011-003

Index: 01

Gültig für Herstellnummer bis 1989

PosNr	Benennung	Mnge	Ersatzteil	Bauteil	Prsgr
0010	EIN/AUS-SCHALTER	1	2796003		8
0020	AUSSENTEMPORATURFÜHLER	1	8902437		18
	AUSSENFÜHLER	1		2792021	
0030	nicht vorhanden	1			
0040	BRENNERSTÖRLAMPE	1	2796001		14
0050	DREHKNOPI FÜR THERMOSTAT	1	2793002		6
0060	ELEKTRONISCHER KESSEL-/SPEICHERFÜHLER	1	8902436		23
	KESSELFÜHLER	1		2792020	
0070	FERNTHERMOMETER 0-120 GRAD	1	2792019		21
0080	STECKSOCKEL FÜR RELAIS	1	2792024		20
0090	SICHERHEITSTEMPERATURBEGRENZER (STB)	1	8902435		17
	SICHERHEITSTEMPERATURBEGRENZER STB	1		2792001	
0100	nicht vorhanden	1			
0110	nicht vorhanden	1			
0120	RELAIS 11-POLIG FÜR VORRANGSCHALTUNG	1	8902575		13
	RELAIS 11-POLIG FÜR VORRANGSCHALTG.	1		2792023	
0130	nicht vorhanden	1			
0140	KESSELTEMPORATURREGLER 2400 MM	1	2792013		46
0150	KESSELTEMPORATURREGLER 3000 MM	1	2792010		49
0160	TEMPORATURREGLER K21/STAV	1	2792011		37
*0900	HILFSSCHALTER FÜR STECKMOTOR SM	1	2791020		36
*0910	STECKERTEIL 3-POLIG	1	2794020		11
	gemeinsam mit Pos. 920 bestellen				
*0920	BUCHSENTEIL 3-POLIG	1	2794021		11
	gemeinsam mit Pos. 910 bestellen				

* ab Position 0900 zeichnerisch nicht dargestellt



Ersatzteilliste Wolf

Regelung 1W R-21 K-STAV

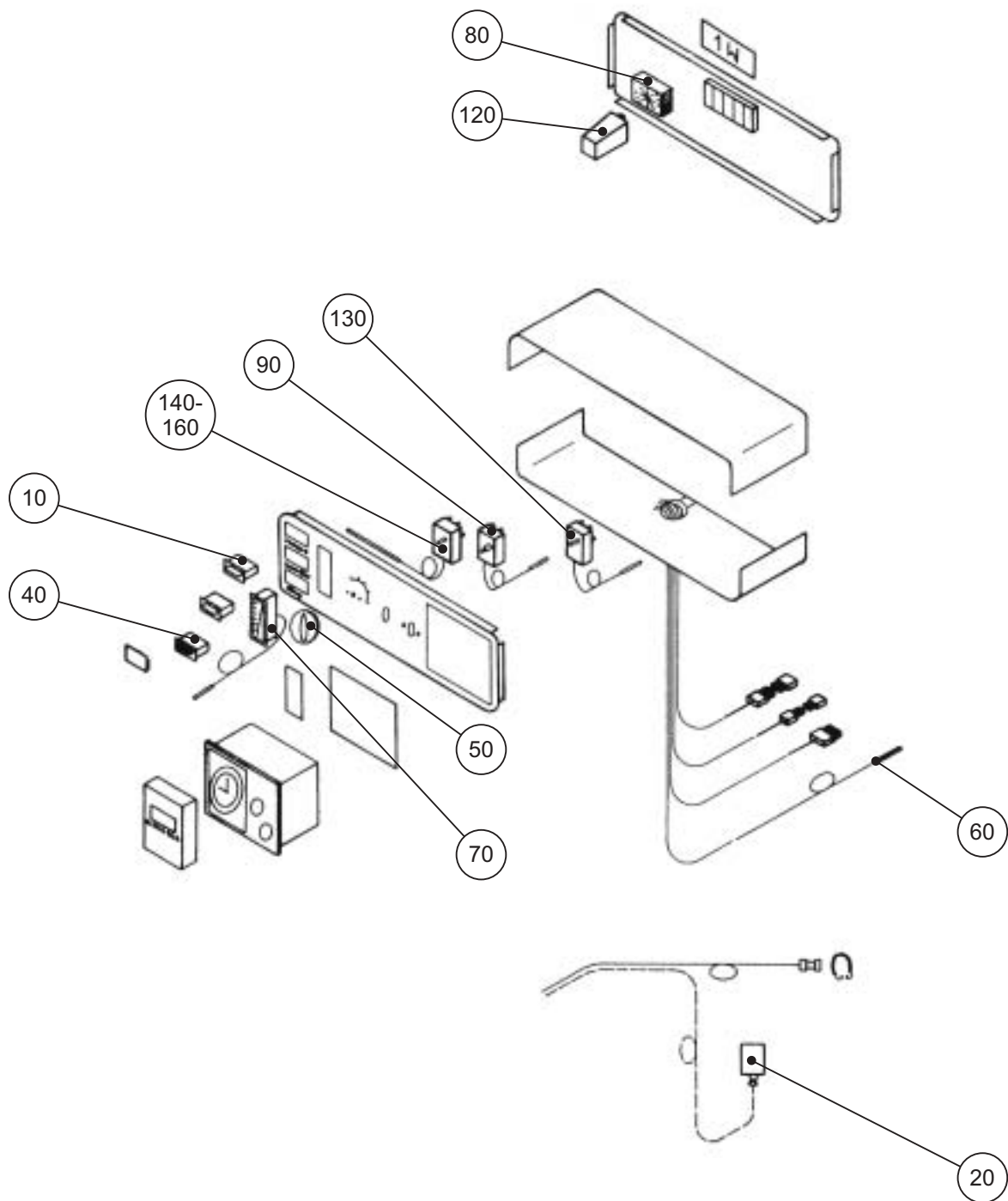
Material-Nr. 8904554

Ex-Darstellung: 50-51-011-003

Index: 01

Gültig für Herstellnummer bis 1989

PosNr	Benennung	Mnge	Ersatzteil	Bauteil	Prsgr
0010	EIN/AUS-SCHALTER	1	2796003		8
0020	nicht vorhanden	1			
0030	nicht vorhanden	1			
0040	BRENNERSTÖRLAMPE	1	2796001		14
0050	DREHKNOPF FÜR THERMOSTAT	1	2793002		6
0060	nicht vorhanden	1			
0070	FERNTHERMOMETER 0-120 GRAD	1	2792019		21
0080	STECKSOCKEL FÜR RELAIS	1	2792024		20
0090	SICHERHEITSTEMPERATURBEGRENZER (STB)	1	8902435		17
	SICHERHEITSTEMPERATURBEGRENZER STB	1		2792001	
0100	nicht vorhanden	1			
0110	nicht vorhanden	1			
0120	RELAIS 11-POLIG FÜR VORRANGSCHALTUNG	1	8902575		13
	RELAIS 11-POLIG FÜR VORRANGSCHALTG.	1		2792023	
0130	nicht vorhanden	1			
0140	KESSELTEMPERATURREGLER 2400 MM	1	2792013		46
0150	KESSELTEMPERATURREGLER 3000 MM	1	2792010		49
0160	TEMPERATURREGLER K21/STAV	1	2792011		37



Ersatzteilliste Wolf

Regelung 1W R-22 K-STAV

Material-Nr. 8904555

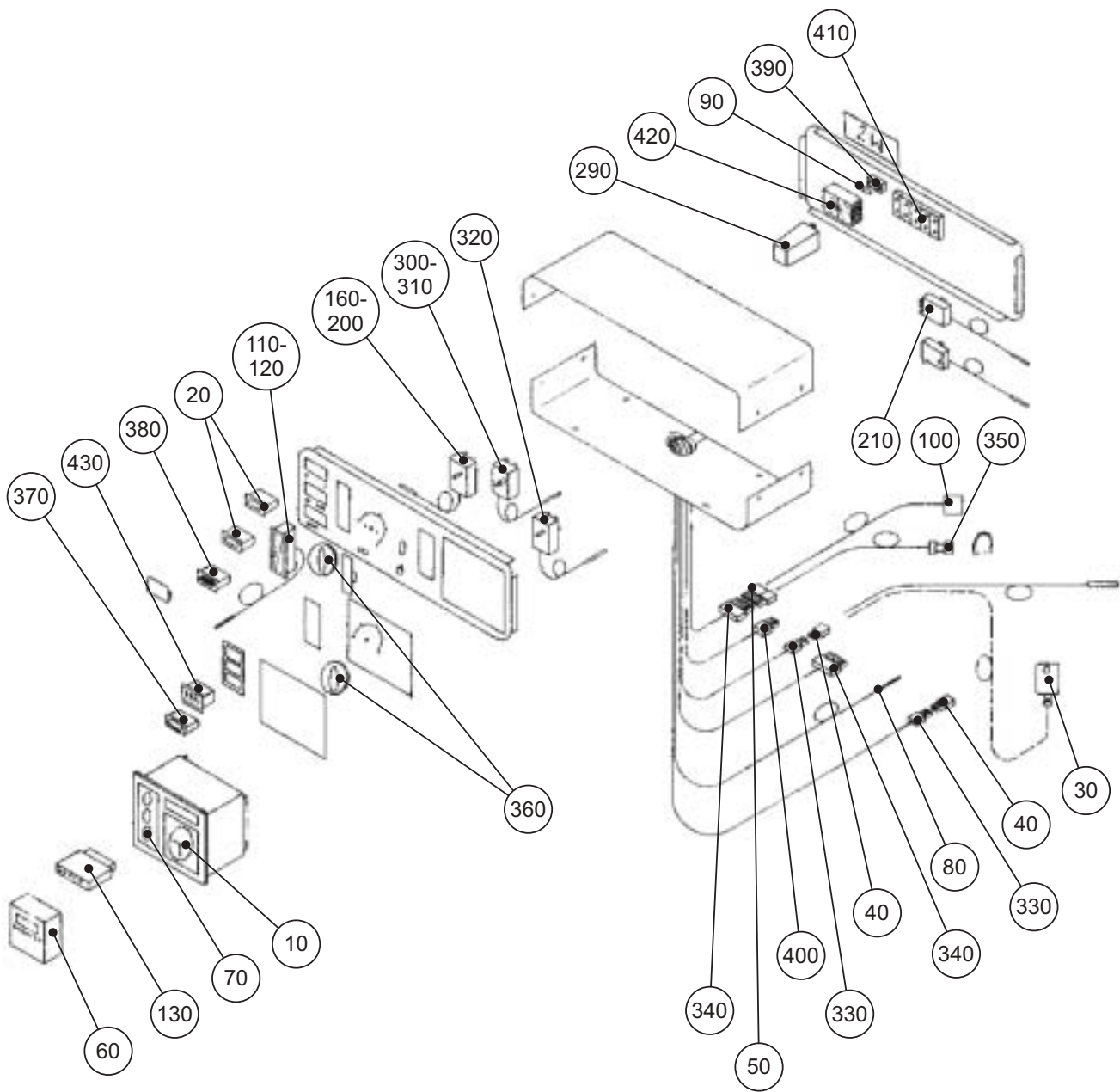
Ex-Darstellung: 50-51-011-003

Index: 01

Gültig für Herstellnummer bis 1989

PosNr	Benennung	Mnge	Ersatzteil	Bauteil	Prsgr
0010	EIN/AUS-SCHALTER	1	2796003		8
0020	AUSSENTEMPORATURFÜHLER	1	8902437		18
	AUSSENFÜHLER	1		2792021	
0030	nicht vorhanden	1			
0040	BRENNERSTÖRLAMPE	1	2796001		14
0050	DREHKNOPF FÜR THERMOSTAT	1	2793002		6
0060	ELEKTRONISCHER KESSEL-/SPEICHERFÜHLER	1	8902436		23
	KESSELFÜHLER	1		2792020	
0070	FERNTHERMOMETER 0-120 GRAD	1	2792019		21
0080	STECKSOCKEL FÜR RELAIS	1	2792024		20
0090	SICHERHEITSTEMPERATURBEGRENZER (STB)	1	8902435		17
	SICHERHEITSTEMPERATURBEGRENZER STB	1		2792001	
0100	nicht vorhanden	1			
0110	nicht vorhanden	1			
0120	RELAIS 11-POLIG FÜR VORRANGSCHALTUNG	1	8902575		13
	RELAIS 11-POLIG FÜR VORRANGSCHALTG.	1		2792023	
0130	nicht vorhanden	1			
0140	KESSELTEMPORATURREGLER 2400 MM	1	2792013		46
0150	nicht vorhanden	1			
0160	nicht vorhanden	1			
*0900	STECKERTEIL 3-POLIG	1	2794020		11
	gemeinsam mit Pos. 910 bestellen				
*0910	BUCHSENTEIL 3-POLIG	1	2794021		11
	gemeinsam mit Pos. 900 bestellen				

* ab Position 0900 zeichnerisch nicht dargestellt



Ersatzteilliste Wolf

Regelung 2W R11/12/16/18/21/22/31/32

Material-Nr. 8904556

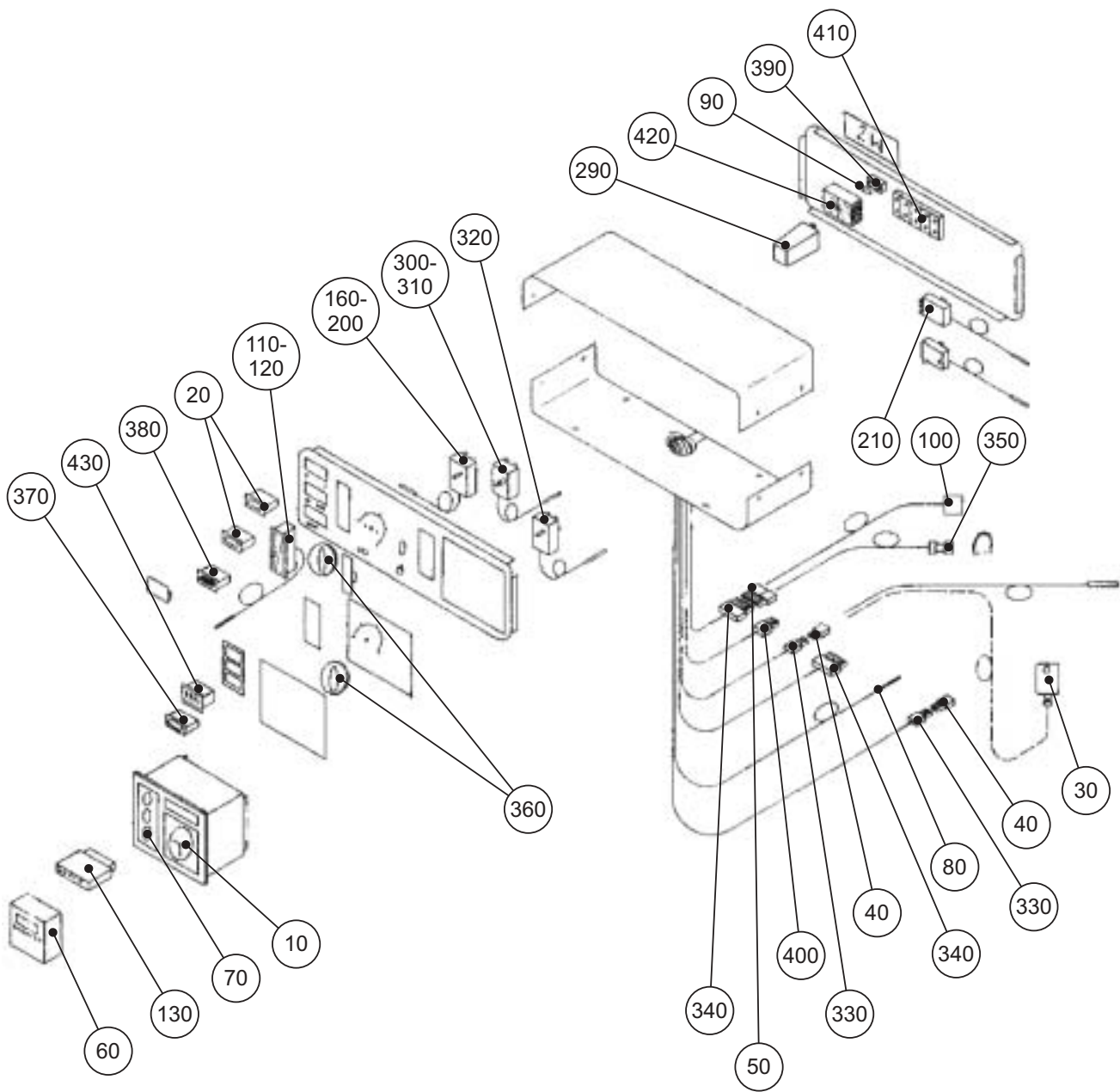
Ex-Darstellung: 50-51-011-004

Index: 01

Gültig für Herstellnummer ab 1990

bis Juli 1995

PosNr	Benennung	Mnge	Ersatzteil	Bauteil	Prsgr
0010	ANALOG-SCHALTUHR TAG-PROGRAMM	1	2791024		29
0020	EIN/AUS-SCHALTER	1	2796003		8
0030	AUSSENTEMPERATURFÜHLER	1	8902437		18
	AUSSENFÜHLER	1		2792021	
0040	BUCHSENTEIL 3-POLIG	1	2794021		11
0050	BUCHSENTEIL 4-POLIG	1	2794023		11
0060	2-KANAL DIGITALSCHALTUHR MIT GANGRESERVE	1	2791025		43
0070	DREHKNOPF FÜR PROGRAMMWahl (SET = 3 STÜCK)	1	7900030		10
	DREHKNOPF PROGRAMMWahlSCHALTER R12	1		1710072	
	DREHKNOPF PROGRAMMWahlSCHALTER R16/18/32 TEM	1		1710073	
	DREHKNOPF PROGRAMMWahlSCHALTER R12/16/18/32	1		1710074	
0080	ELEKTRONISCHER KESSEL-/SPEICHERFÜHLER KESSELFÜHLER	1	8902436		23
		1		2792020	
0090	FEINSICHERUNG 5A MITTELTRÄGE (10 STÜCK) FEINSICHERUNG	1	8902433		10
		10		2772150	
0100	FERNBEDIENUNG FS 3601	1	2791022		31
0110	FERNTHERMOMETER 0-120 GRAD	1	2792019		21
0120	FERNTHERMOMETER	1	2791920		23
0130	FUNKTIONSANZEIGE	1	2791040		30
0140	FÜHLERVERVIELFACHER	1	2792016		30
0150	GEHÄUSE STECKERVERBINDER	1	1720470		6
0160	KESSELTEMPERATURREGLER 1-STUFIG 1500 LANG,	1	8902574		15
	KESSELTEMPERATURREGLER 1-STUFIG	1		2792035	
0170	KESSELTEMPERATURREGLER 1-STUFIG, 1500 LANG FÜR GAS	1	2791931		27
0180	KESSELTEMPERATURREGLER 1-STUFIG, KAPILLARE 2400 MM LANG	1	2792030		24
0190	KESSELTEMPERATURREGLER 2-STUFIG, KAPILLARE 2400 MM LANG	1	2791930		33
0200	KESSELTEMPERATURREGLER 2-STUFIG, 1500 LANG FÜR GAS	1	2791932		32
0210	KESSELTEMPERATURREGLER FESTPUNKT	1	2792032		25
0220	REGLER RE 12 PA (ERSETZT ART.NR. 2792255)	1	8902439		74
0230	REGLER RE 12 PA OHNE SCHALTUHR	1	2792254		70
0240	REGLER RE 16 PA	1	8902440		83
	REGLER RE 16 PA	1		2792265	
0250	REGLER RE 18	1	2792280		88
0260	REGLER RE22/32 PA	1	2792275		88
0270	REGLER RE 22/32 PA-DI-8V	1	2792290		88
0280	REGLER RE 16 PA-8V	1	2792285		83
0290	RELAIS 11-POLIG FÜR VORRANGSCHALTUNG RELAIS 11-POLIG FÜR VORRANGSCHALTG.	1	8902575		13
		1		2792023	
0300	SICHERHEITSTEMPERATURBEGRENZER (STB) SICHERHEITSTEMPERATURBEGRENZER STB	1	8902435		17
		1		2792001	
0310	SICHERHEITSTEMPERATURBEGRENZER 120 GRAD	1	2791900		21



Ersatzteilliste Wolf

Regelung 2W R11/12/16/18/21/22/31/32

Material-Nr. 8904556

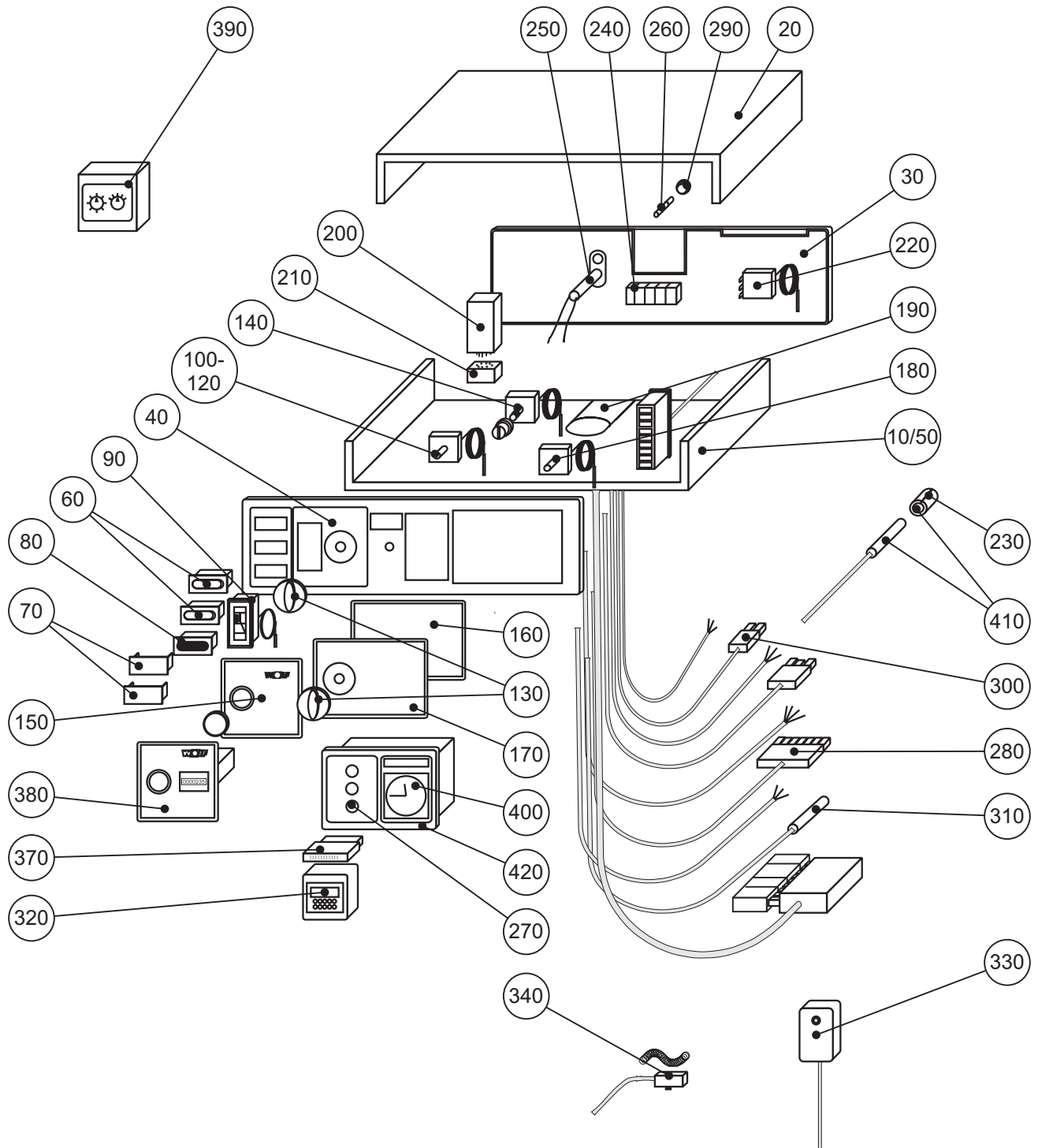
Ex-Darstellung: 50-51-011-004

Index: 01

Gültig für Herstellnummer ab 1990

bis Juli 1995

PosNr	Benennung	Mnge	Ersatzteil	Bauteil	Prsgr
0320	SPEICHERTEMPERATURREGLER	1	8902576		16
	SPEICHERTEMPERATURREGLER	1		2792018	
0330	STECKERTEIL 3-POLIG	1	2794020		11
0340	STECKERTEIL 7-POLIG	1	2794028		15
0350	VORLAUFFÜHLER	1	7900027		100
	VORLAUFANLEGEFÜHLER	1		2792041	
0360	DREHKNOPF FÜR THERMOSTAT	1	2793002		6
0370	PRÜFTASTE STB	1	2791940		9
0380	BRENNERSTÖRLAMPE	1	2796001		14
0390	SICHERUNGSKLEMMLEISTE 503 SI/1 VDE 1-POL.	1	2772205		4
0400	STECKERTEIL ST18/4 4-POL.GRÜN	1	2794025		5
0410	KLEMMLEISTE 5-POLIG FÜR REGELUNG	1	2792106		9
0420	STECKSOCKEL FÜR RELAIS	1	2792024		20
0430	BETRIEBSSTUNDENZÄHLER	1	2791035		19



Ersatzteilliste Wolf

Regelung 3W R-11

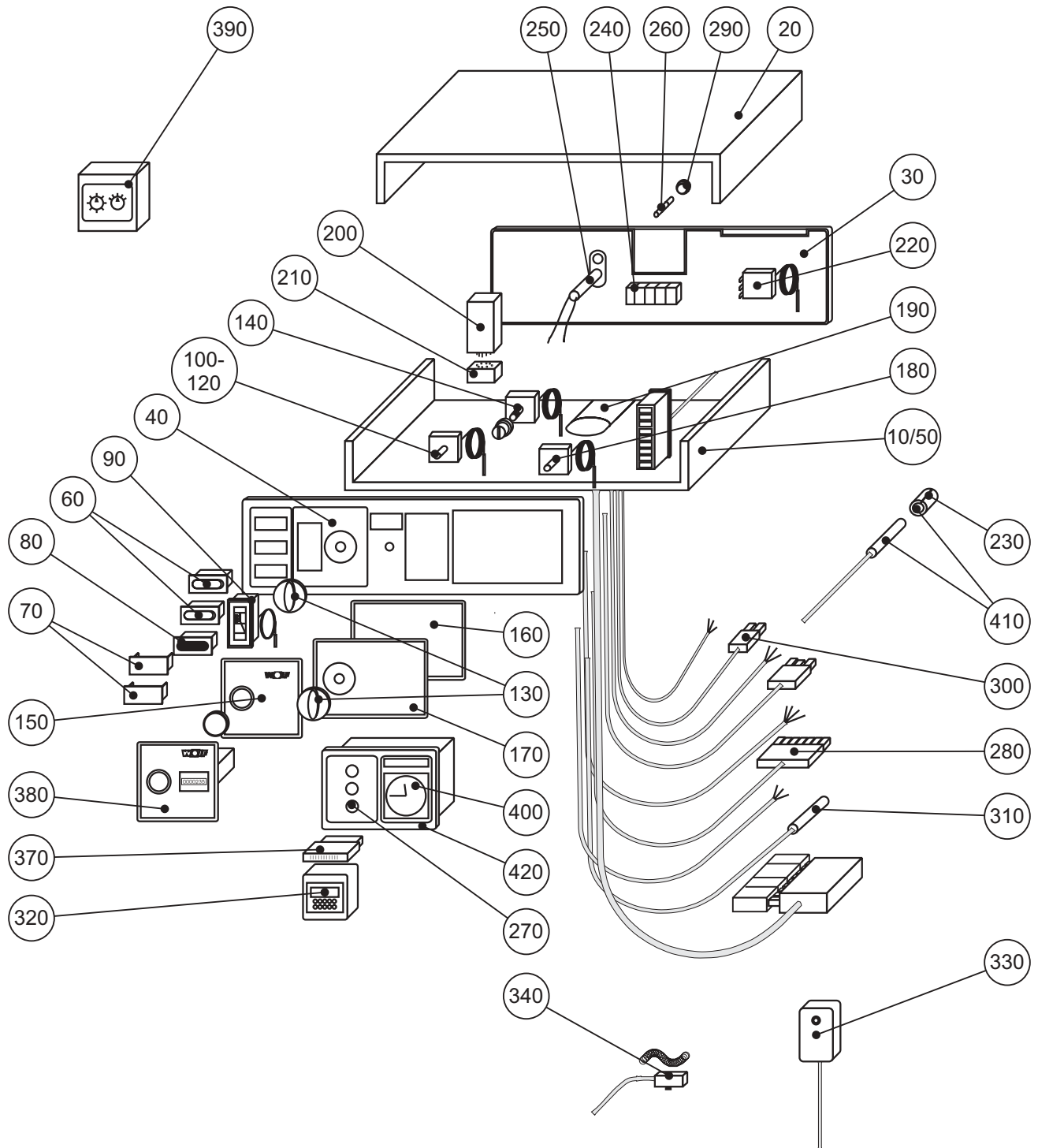
Material-Nr. 8904557

Ex-Darstellung: 50-51-011-005

Index: 01

Gültig für Herstellnummer ab Aug. 1995 bis 2001

PosNr	Benennung	Mnge	Ersatzteil	Bauteil	Prsgr
0010	GEHÄUSE UNTERSCHALE MIT SOCKEL	1	1720500		23
0020	GEHÄUSE OBERSCHALE	1	1720501		20
0030	GEHÄUSE RÜCKWAND	1	1720503		4
0040	FRONTSCHILD	1	1720502		10
0050	GEHÄUSE SOCKEL-BRÜCKE	1	1720505		3
0060	EIN/AUS-SCHALTER	1	2796003		8
0070	GEHÄUSE BLINDDECKEL F. BRENNERSTÖRLAMPE	1	1720511		5
0080	BRENNERSTÖRLAMPE	1	2796001		14
0090	FERNTHERMOMETER 0-120 GRAD	1	2792019		21
0100	KESSELTEMPERATURREGLER 1-STUFIG 1500 LANG,	1	8902574		15
	KESSELTEMPERATURREGLER 1-STUFIG	1		2792035	
0110	KESSELTEMPERATURREGLER 1-STUFIG, 1500 LANG FÜR GAS	1	2791931		27
0120	SENKSCRAUBE M4x6	1	3419400		1
0130	DREHKNOPF FÜR THERMOSTAT	1	2793002		6
0140	SICHERHEITSTEMPERATURBEGRENZER (STB) SICHERHEITSTEMPERATURBEGRENZER STB	1	8902435	2792001	17
0150	GEHÄUSE ABDECKUNG OHNE BETRIEBS- STUNDENZÄHLER	1	1720509		7
0160	GEHÄUSE ABDECKUNG OHNE SPEICHER- TEMPERATURREGLER	1	1720513		7
0170	GEHÄUSE ABDECKUNG MIT SPEICHER- TEMPERATURREGLER	1	1720512		7
0180	SPEICHERTEMPERATURREGLER SPEICHERTEMPERATURREGLER	1	8902576	2792018	16
0190	SCHIEBESTÜCK FÜR KABELDURCHFÜHRUNG	1	1720506		5
0200	RELAIS 11-POLIG FÜR VORRANGSCHALTUNG RELAIS 11-POLIG FÜR VORRANGSCHALTG.	1	8902575	2792023	13
0210	STECKSOCKEL FÜR RELAIS	1	2792024		20
0220	KESSELTEMPERATURREGLER FESTPUNKT	1	2792032		25
0230	KAPILLARROHRHALTER	1	2024503		2
0240	KLEMMLEISTE 5-POLIG FÜR REGELUNG	1	2792106		9
0250	nicht vorhanden	1			
0260	nicht vorhanden	1			
0270	nicht vorhanden	1			
0280	BRENNERKABEL MIT STECKER	1	2794007		15
0290	ABDECKKAPPE SICHERUNGSHALTER	1	2400235		3
0300	LADEPUMPENKABEL MIT BUCHSE	1	2794008		12
0310	nicht vorhanden	1			
0320	nicht vorhanden	1			
0330	nicht vorhanden	1			
0340	nicht vorhanden	1			
0350	nicht vorhanden	1			
0360	nicht vorhanden	1			
0370	nicht vorhanden	1			
0380	BETRIEBSSTUNDENZÄHLER	1	2791035		19
0390	nicht vorhanden	1			
0400	nicht vorhanden	1			
0410	nicht vorhanden	1			
*0900	RAUMTHERMOSTAT	1	2734000		100
*0910	RAUMTHERMOSTATUHR MIT WOCHENPROGRAMM	1	2735500		99



Ersatzteilliste Wolf

Regelung 3W R-12

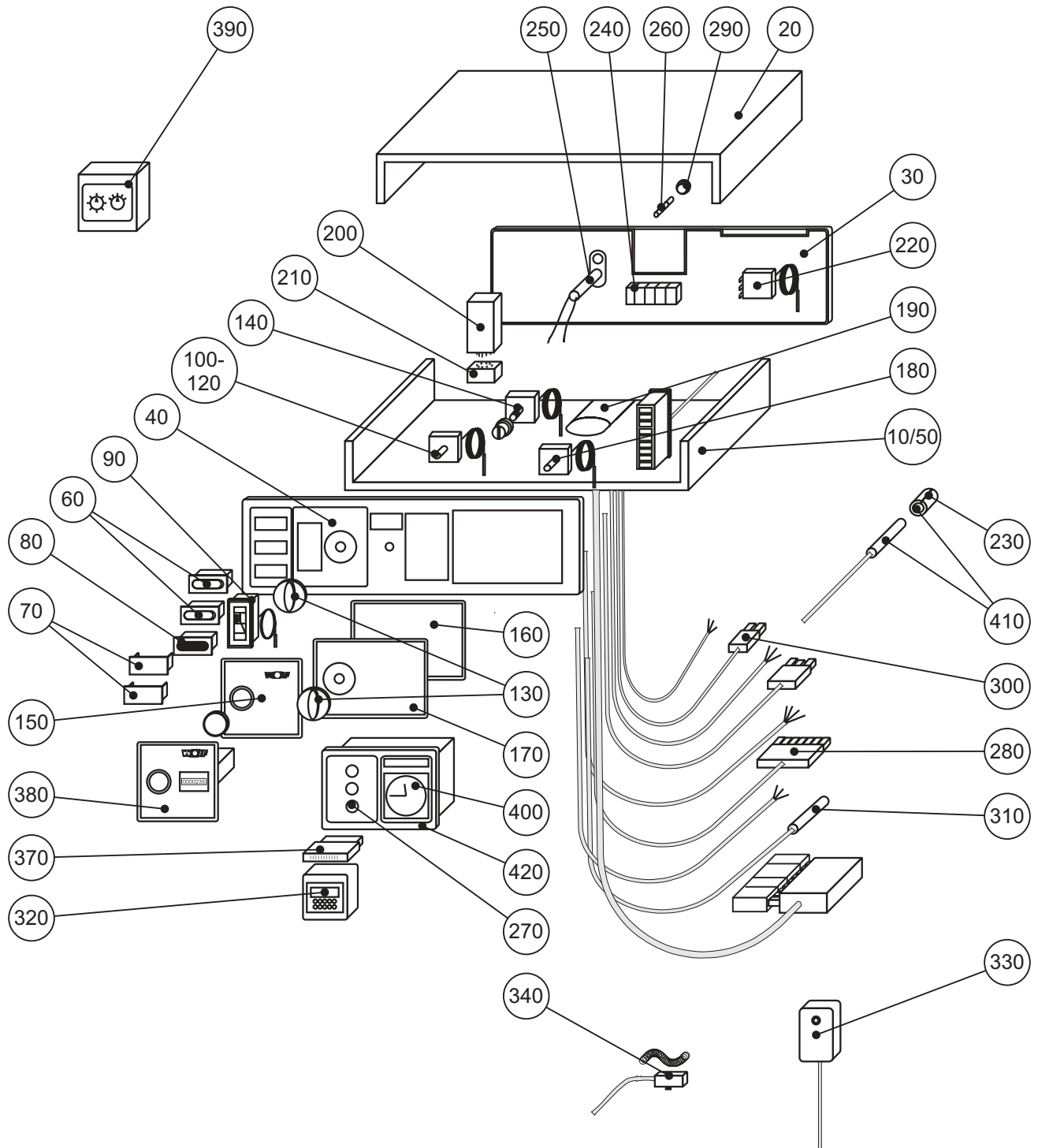
Material-Nr. 8904558

Ex-Darstellung: 50-51-011-005

Index: 01

Gültig für Herstellnummer ab Aug. 1995 bis März 1998

PosNr	Benennung	Mnge	Ersatzteil	Bauteil	Prsgr
0010	GEHÄUSE UNTERSCHALE MIT SOCKEL	1	1720500		23
0020	GEHÄUSE OBERSCHALE	1	1720501		20
0030	GEHÄUSE RÜCKWAND	1	1720503		4
0040	FRONTSCHILD	1	1720502		10
0050	GEHÄUSE SOCKEL-BRÜCKE	1	1720505		3
0060	EIN/AUS-SCHALTER	1	2796003		8
0070	nicht vorhanden	1			
0080	BRENNERSTÖRLAMPE	1	2796001		14
0090	FERNTHERMOMETER 0-120 GRAD	1	2792019		21
0100	KESSELTEMPERATURREGLER 1-STUFIG 1500 LANG,	1	8902574		15
	KESSELTEMPERATURREGLER 1-STUFIG	1		2792035	
0110	KESSELTEMPERATURREGLER 1-STUFIG, 1500 LANG FÜR GAS	1	2791931		27
0120	SENKSCRAUBE M4x6	1	3419400		1
0130	DREHKNOPF FÜR THERMOSTAT	1	2793002		6
0140	SICHERHEITSTEMPERATURBEGRENZER (STB) SICHERHEITSTEMPERATURBEGRENZER STB	1	8902435	2792001	17
0150	GEHÄUSE ABDECKUNG OHNE BETRIEBS- STUNDENZÄHLER	1	1720509		7
0160	nicht vorhanden	1			
0170	nicht vorhanden	1			
0180	nicht vorhanden	1			
0190	SCHIEBESTÜCK FÜR KABELDURCHFÜHRUNG	1	1720506		5
0200	nicht vorhanden	1			
0210	nicht vorhanden	1			
0220	nicht vorhanden	1			
0230	nicht vorhanden	1			
0240	KLEMMLEISTE 5-POLIG FÜR REGELUNG	1	2792106		9
0250	SICHERUNGSHALTER	1	2772210		8
0260	FEINSICHERUNG 5A MITTELTRÄGE (10 STÜCK) FEINSICHERUNG	10	8902433	2772150	10
0270	DREHKNOPF FÜR PROGRAMMWAHL (SET = 3 STÜCK)	1	7900030		10
	DREHKNOPF PROGRAMMWAHLSCHALTER R12	1		1710072	
	DREHKNOPF PROGRAMMWAHLSCHALTER R16/18/32 TEM	1		1710073	
	DREHKNOPF PROGRAMMWAHLSCHALTER R12/16/18/32	1		1710074	
0280	BRENNERKABEL MIT STECKER	1	2794007		15
0290	nicht vorhanden	1			
0300	LADEPUMPENKABEL MIT BUCHSE	1	2794008		12
0310	KESSELFÜHLER	1	2792020		99
0320	2-KANAL DIGITALSCHALTUHR 2-KANAL DIGITALSCHALTUHR MIT GANGRESERVE	1	8903153	2791025	43
0330	AUSSENTEMPERATURFÜHLER AUSSENFÜHLER	1	8902437	2792021	18
0340	nicht vorhanden	1			
0350	nicht vorhanden	1			
0360	nicht vorhanden	1			
0370	FUNKTIONSANZEIGE	1	2791040		30



Ersatzteilliste Wolf

Regelung 3W R-12

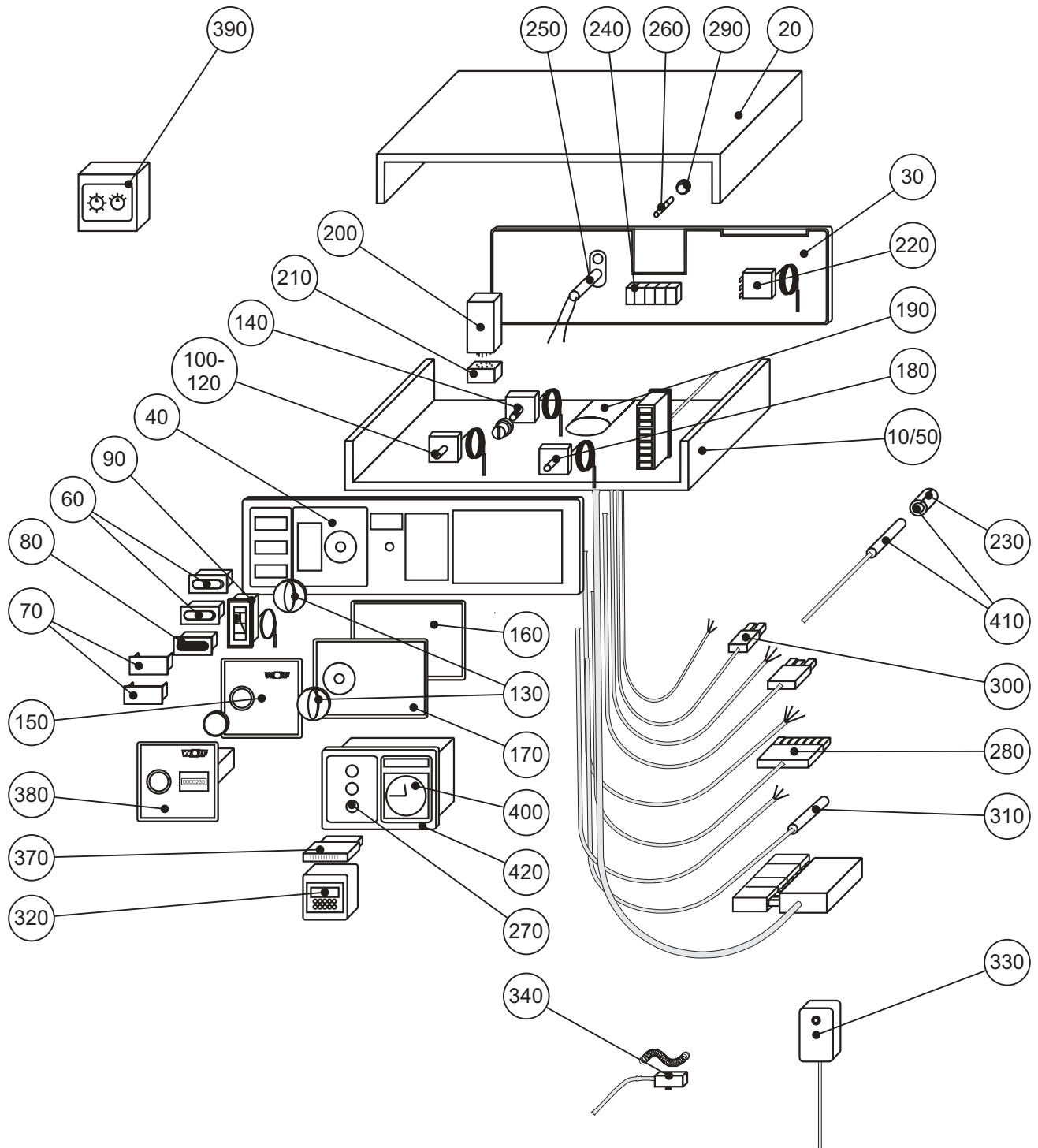
Material-Nr. 8904558

Ex-Darstellung: 50-51-011-005

Index: 01

Gültig für Herstellnummer ab Aug. 1995 bis März 1998

PosNr	Benennung	Mnge	Ersatzteil	Bauteil	Prsgr
0380	BETRIEBSSTUNDENZÄHLER	1	2791035		19
0390	FERNBEDIENUNG FS 3601	1	2791022		31
0400	ANALOG-SCHALTUHR	1	8903152		29
	ANALOG-SCHALTUHR TAG-PROGRAMM	1		2791024	
0410	ELEKTR. SPEICHERFÜHLER	1	8852817		100
	KAPILLARROHRHALTER	1		2024503	
	KESSELFÜHLER	1		2792020	



Ersatzteilliste Wolf

Regelung 3W R-16

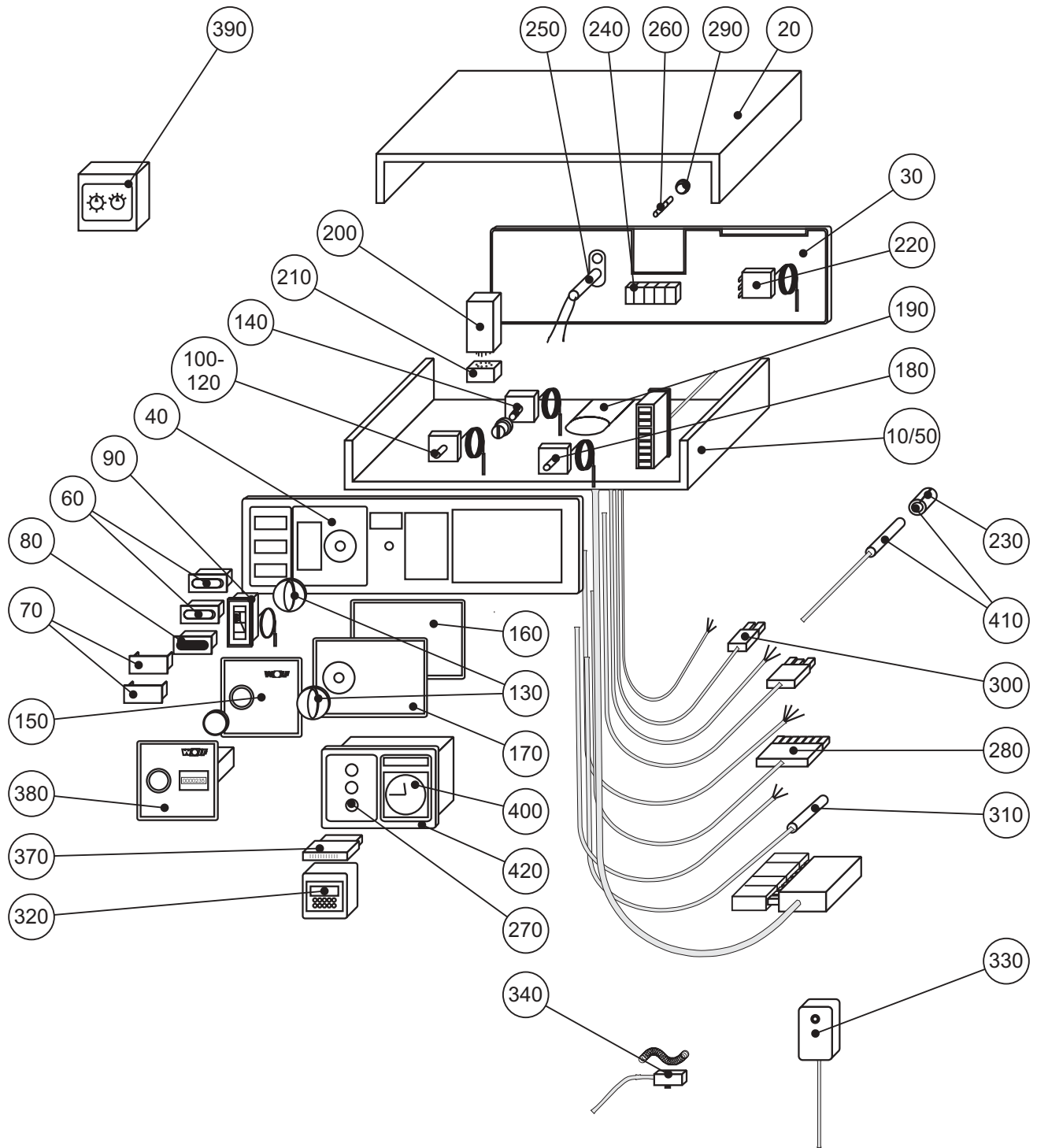
Material-Nr. 8904559

Ex-Darstellung: 50-51-011-005

Index: 01

Gültig für Herstellnummer ab Aug. 1995 bis März 1998

PosNr	Benennung	Mnge	Ersatzteil	Bauteil	Prsgr
0010	GEHÄUSE UNTERSCHALE MIT SOCKEL	1	1720500		23
0020	GEHÄUSE OBERSCHALE	1	1720501		20
0030	GEHÄUSE RÜCKWAND	1	1720503		4
0040	FRONTSCHILD	1	1720502		10
0050	GEHÄUSE SOCKEL-BRÜCKE	1	1720505		3
0060	EIN/AUS-SCHALTER	1	2796003		8
0070	nicht vorhanden	1			
0080	BRENNERSTÖRLAMPE	1	2796001		14
0090	FERNTHERMOMETER 0-120 GRAD	1	2792019		21
0100	KESSELTEMPERATURREGLER 1-STUFIG 1500 LANG,	1	8902574		15
	KESSELTEMPERATURREGLER 1-STUFIG	1		2792035	
0110	KESSELTEMPERATURREGLER 1-STUFIG, 1500 LANG FÜR GAS	1	2791931		27
0120	SENKSCHRAUBE M4x6	1	3419400		1
0130	DREHKNOPF FÜR THERMOSTAT	1	2793002		6
0140	SICHERHEITSTEMPERATURBEGRENZER (STB) SICHERHEITSTEMPERATURBEGRENZER STB	1	8902435	2792001	17
0150	GEHÄUSE ABDECKUNG OHNE BETRIEBS- STUNDENZÄHLER	1	1720509		7
0160	nicht vorhanden	1			
0170	nicht vorhanden	1			
0180	nicht vorhanden	1			
0190	SCHIEBESTÜCK FÜR KABELDURCHFÜHRUNG	1	1720506		5
0200	nicht vorhanden	1			
0210	nicht vorhanden	1			
0220	nicht vorhanden	1			
0230	nicht vorhanden	1			
0240	KLEMMLEISTE 5-POLIG FÜR REGELUNG	1	2792106		9
0250	SICHERUNGSHALTER	1	2772210		8
0260	FEINSICHERUNG 5A MITTELTRÄGE (10 STÜCK) FEINSICHERUNG	10	8902433	2772150	10
0270	DREHKNOPF FÜR PROGRAMMWAHL (SET = 3 STÜCK)	1	7900030		10
	DREHKNOPF PROGRAMMWAHLSCHALTER R12	1		1710072	
	DREHKNOPF PROGRAMMWAHLSCHALTER R16/18/32 TEM	1		1710073	
	DREHKNOPF PROGRAMMWAHLSCHALTER R12/16/18/32	1		1710074	
0280	BRENNERKABEL MIT STECKER	1	2794007		15
0290	nicht vorhanden	1			
0300	LADEPUMPENKABEL MIT BUCHSE	1	2794008		12
0310	KESSELFÜHLER	1	2792020		99
0320	2-KANAL DIGITALSCHALTUHR 2-KANAL DIGITALSCHALTUHR MIT GANGRESERVE	1	8903153	2791025	43
0330	AUSSENTEMPERATURFÜHLER AUSSENFÜHLER	1	8902437	2792021	18
0340	VORLAUFFÜHLER VORLAUFANLEGEFÜHLER	1	7900027	2792041	100
0350	nicht vorhanden	1			
0360	nicht vorhanden	1			



Ersatzteilliste Wolf

Regelung 3W R-16

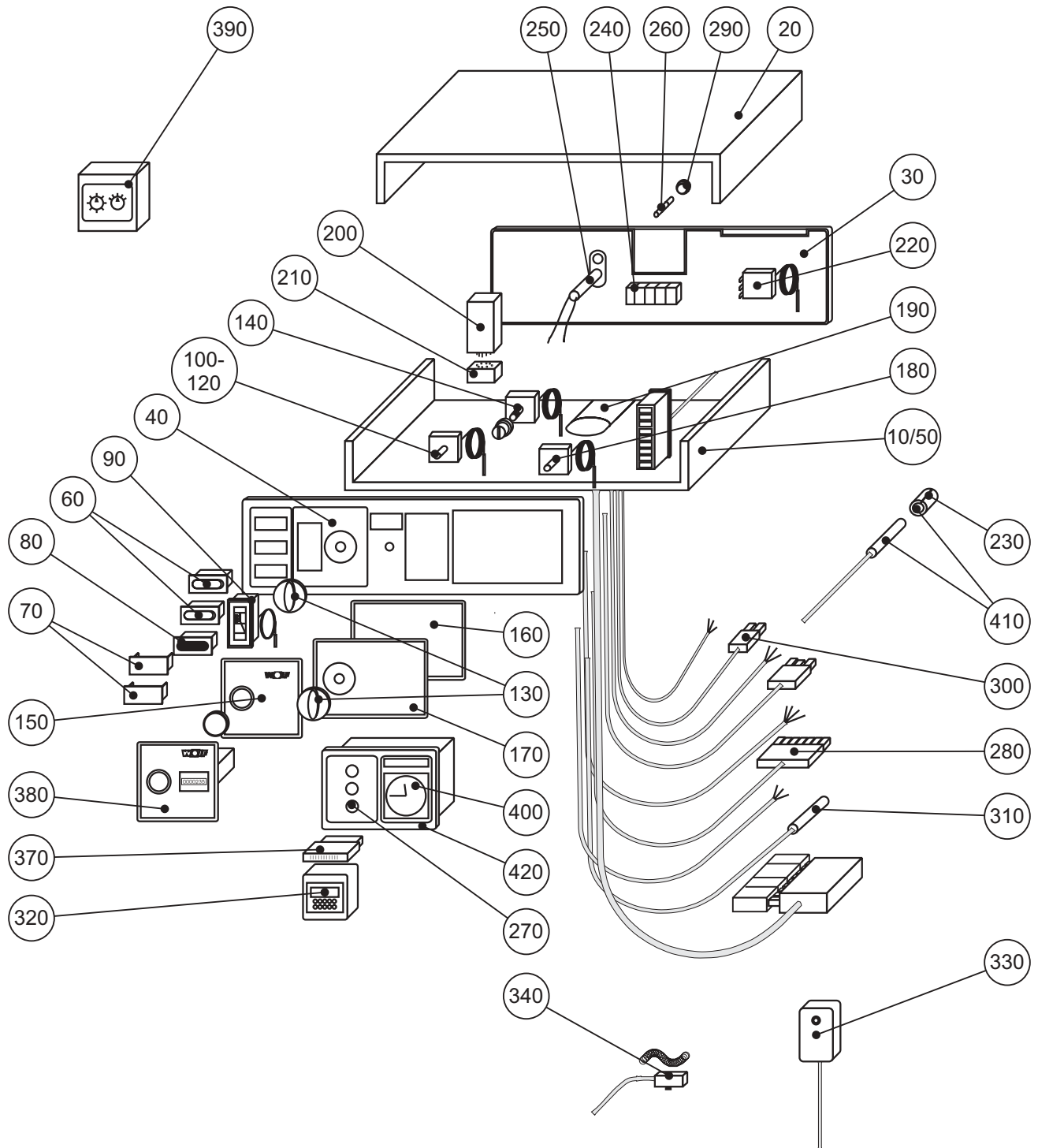
Material-Nr. 8904559

Ex-Darstellung: 50-51-011-005

Index: 01

Gültig für Herstellnummer ab Aug. 1995 bis März 1998

PosNr	Benennung	Mnge	Ersatzteil	Bauteil	Prsgr
0370	FUNKTIONSANZEIGE	1	2791040		30
0380	BETRIEBSSTUNDENZÄHLER	1	2791035		19
0390	FERNBEDIENUNG FS 3601	1	2791022		31
0400	ANALOG-SCHALTUHR	1	8903152		29
	ANALOG-SCHALTUHR TAG-PROGRAMM	1		2791024	
0410	ELEKTR. SPEICHERFÜHLER	1	8852817		100
	KAPILLARROHRHALTER	1		2024503	
	KESSELFÜHLER	1		2792020	



Ersatzteilliste Wolf

Regelung 3W R-18, R-18/2, R-18/3

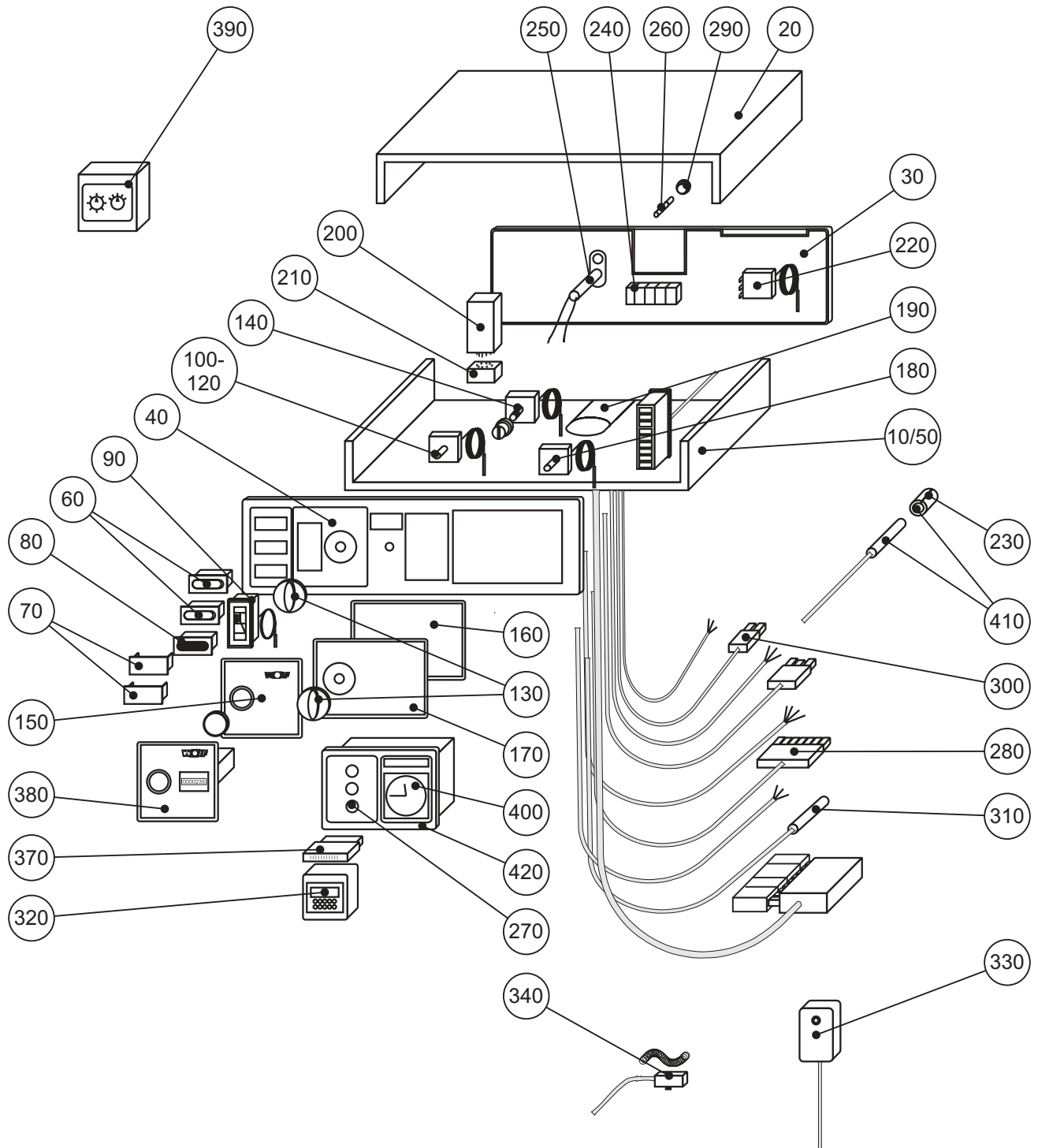
Material-Nr. 8904584

Ex-Darstellung: 50-51-011-005

Index: 01

Gültig für Herstellnummer ab Aug. 1995 bis März 1998

PosNr	Benennung	Mnge	Ersatzteil	Bauteil	Prsgr
0010	GEHÄUSE UNTERSCHALE MIT SOCKEL	1	1720500		23
0020	GEHÄUSE OBERSCHALE	1	1720501		20
0030	GEHÄUSE RÜCKWAND	1	1720503		4
0040	FRONTSCHILD	1	1720502		10
0050	GEHÄUSE SOCKEL-BRÜCKE	1	1720505		3
0060	EIN/AUS-SCHALTER	1	2796003		8
0070	nicht vorhanden	1			
0080	BRENNERSTÖRLAMPE	1	2796001		14
0090	FERNTHERMOMETER 0-120 GRAD	1	2792019		21
0100	KESSELTEMPERATURREGLER 1-STUFIG 1500 LANG,	1	8902574		15
	KESSELTEMPERATURREGLER 1-STUFIG	1		2792035	
0110	nicht vorhanden	1			
0120	SENKSCRAUBE M4x6	1	3419400		1
0130	DREHKNOPF FÜR THERMOSTAT	1	2793002		6
0140	SICHERHEITSTEMPERATURBEGRENZER (STB)	1	8902435		17
	SICHERHEITSTEMPERATURBEGRENZER STB	1		2792001	
0150	GEHÄUSE ABDECKUNG OHNE BETRIEBS- STUNDENZÄHLER	1	1720509		7
0160	nicht vorhanden	1			
0170	nicht vorhanden	1			
0180	nicht vorhanden	1			
0190	SCHIEBESTÜCK FÜR KABELDURCHFÜHRUNG	1	1720506		5
0200	nicht vorhanden	1			
0210	nicht vorhanden	1			
0220	nicht vorhanden	1			
0230	nicht vorhanden	1			
0240	KLEMMLEISTE 5-POLIG FÜR REGELUNG	1	2792106		9
0250	SICHERUNGSHALTER	1	2772210		8
0260	FEINSICHERUNG 5A MITTELTRÄGE (10 STÜCK) FEINSICHERUNG	10	8902433		10
0270	DREHKNOPF FÜR PROGRAMMWahl (SET = 3 STÜCK)	1	7900030		10
	DREHKNOPF PROGRAMMWahLSCHALTER R12	1		1710072	
	DREHKNOPF PROGRAMMWahLSCHALTER R16/18/32 TEM	1		1710073	
	DREHKNOPF PROGRAMMWahLSCHALTER R12/16/18/32	1		1710074	
0280	BRENNERKABEL MIT STECKER	1	2794007		15
0290	nicht vorhanden	1			
0300	LADEPUMPENKABEL MIT BUCHSE	1	2794008		12
0310	KESSELFÜHLER	1	2792020		99
0320	2-KANAL DIGITALSCHALTUHR 2-KANAL DIGITALSCHALTUHR MIT GANGRESERVE	1	8903153		43
	2-KANAL DIGITALSCHALTUHR MIT GANGRESERVE	1		2791025	
0330	AUSSENTEMPERATURFÜHLER AUSSENFÜHLER	1	8902437		18
	AUSSENFÜHLER	1		2792021	
0340	VORLAUFFÜHLER VORLAUFANLEGEFÜHLER	1	7900027		100
	VORLAUFANLEGEFÜHLER	1		2792041	
0350	nicht vorhanden	1			
0360	nicht vorhanden	1			
0370	FUNKTIONSANZEIGE	1	2791040		30



Ersatzteilliste Wolf

Regelung 3W R-18, R-18/2, R-18/3

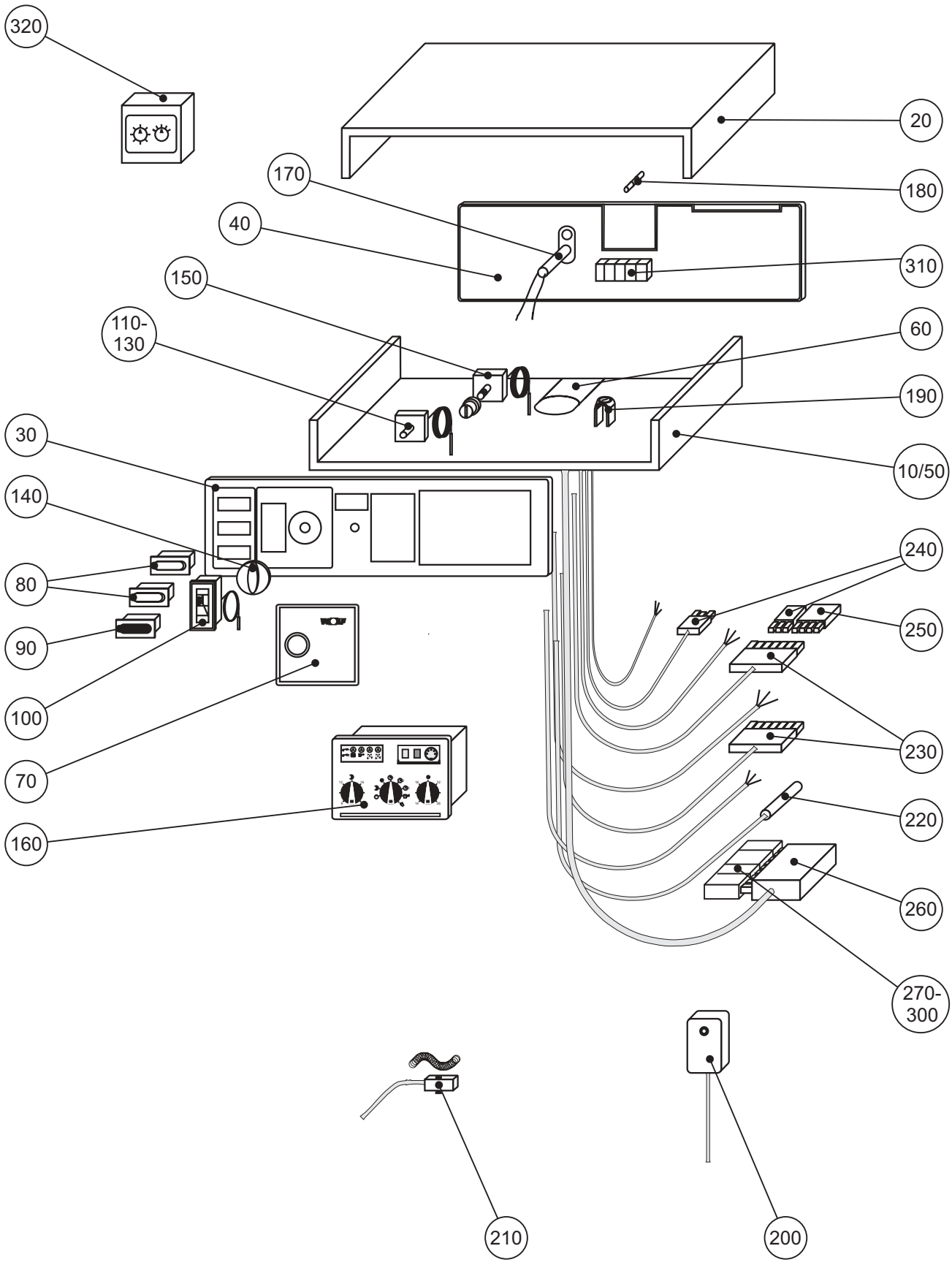
Material-Nr. 8904584

Ex-Darstellung: 50-51-011-005

Index: 01

Gültig für Herstellnummer ab Aug. 1995 bis März 1998

PosNr	Benennung	Mnge	Ersatzteil	Bauteil	Prsgr
0380	BETRIEBSSTUNDENZÄHLER	1	2791035		19
0390	FERNBEDIENUNG FS 3601	1	2791022		31
0400	ANALOG-SCHALTUHR	1	8903152		29
	ANALOG-SCHALTUHR TAG-PROGRAMM	1		2791024	
0410	ELEKTR. SPEICHERFÜHLER	1	8852817		100
	KAPILLARROHRHALTER	1		2024503	
	KESSELFÜHLER	1		2792020	
0420	REGLER RE 16 PA-8V	1	2792285		83



Ersatzteilliste Wolf

Regelung 3W R-19 DigiComfort

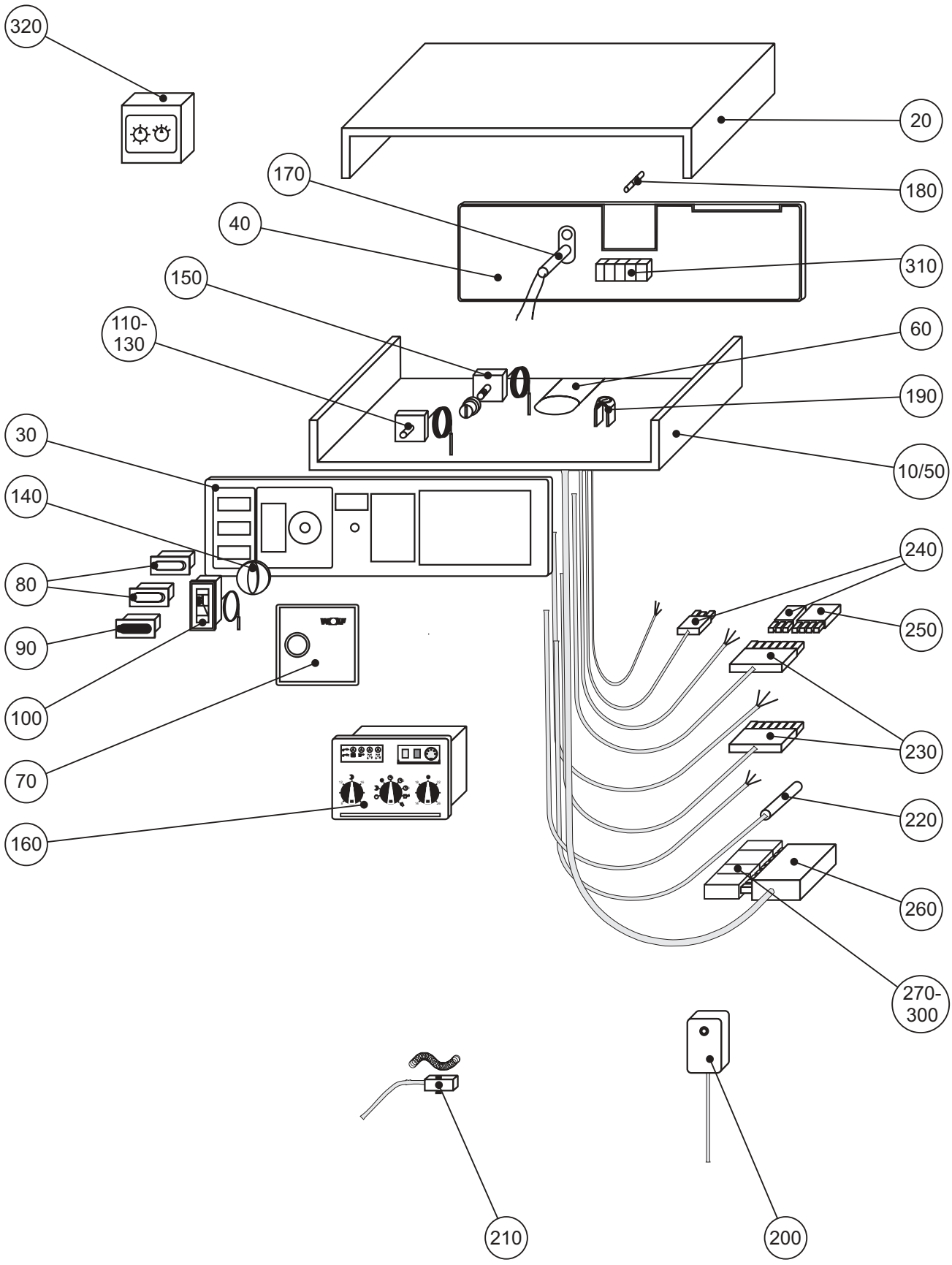
Material-Nr. 8904585

Ex-Darstellung: 50-51-019-001

Index: 01

Gültig für Herstellnummer ab Aug. 1995 bis 2001

PosNr	Benennung	Mnge	Ersatzteil	Bauteil	Prsgr
0010	GEHÄUSE UNTERSCHALE MIT SOCKEL	1	1720500		23
0020	GEHÄUSE OBERSCHALE	1	1720501		20
0030	FRONTSCHILD	1	1720502		10
0040	GEHÄUSE RÜCKWAND	1	1720503		4
0050	GEHÄUSE SOCKEL-BRÜCKE	1	1720505		3
0060	SCHIEBESTÜCK FÜR KABELDURCHFÜHRUNG	1	1720506		5
0070	GEHÄUSE ABDECKUNG OHNE BETRIEBS- STUNDENZÄHLER	1	1720509		7
0080	EIN/AUS-SCHALTER	1	2796003		8
0090	BRENNERSTÖRLAMPE	1	2796001		14
0100	FERNTHERMOMETER 0-120 GRAD	1	2792019		21
0110	KESSELTEMPERATURREGLER 1-STUFIG 1500 LANG,	1	8902574		15
	KESSELTEMPERATURREGLER 1-STUFIG	1		2792035	
0120	nicht vorhanden	1			
0130	SENKSCRAUBE M4x6	1	3419400		1
0140	DREHKNOPF FÜR THERMOSTAT	1	2793002		6
0150	SICHERHEITSTEMPERATURBEGRENZER (STB) SICHERHEITSTEMPERATURBEGRENZER STB	1	8902435		17
		1		2792001	
0160	REGLER RD 38	1	2792310		90
0170	SICHERUNGSHALTER	1	2772210		8
0180	FEINSICHERUNG 6,3 A, TRÄGE FEINSICHERUNG 6,3 A, TRÄGE	10	8902434		10
		1		2772200	
0190	KABELZUGENTLASTUNG	1	2765300		12
0200	AUSSENTEMPERATURFÜHLER AUSSENFÜHLER	1	8902437		18
		1		2792021	
0210	VORLAUFFÜHLER VORLAUFANLEGEFÜHLER	1	7900027		100
		1		2792041	
0220	ELEKTRONISCHER KESSEL-/SPEICHERFÜHLER KESSELFÜHLER	1	8902436		23
		1		2792020	
0230	STECKERTEIL 7-POLIG	1	2794028		15
0240	BUCHSENTEIL 3-POLIG	1	2794021		11
0250	BUCHSENTEIL 4-POLIG	1	2794023		11
0260	GEHÄUSE STECKERVERBINDER	1	1720470		6
0270	STECKER/BUCHSEN-TEIL 2-POLIG BRAUN	1	2794015		9
0280	STECKER/BUCHSEN-TEIL 2-POLIG GRAU	1	2794016		9
0290	STECKER/BUCHSEN-TEIL WEISS 2-POLIG	1	2794017		9
0300	STECKER/BUCHSEN-TEIL 3-POLIG ROT/BRAUN	1	2794018		9
0310	KLEMMLEISTE 5-POLIG FÜR REGELUNG	1	2792106		9
0320	FERNBEDIENUNG DIGICOMFORT	1	2792315		54
*0900	REGELUNG R 19 DIGI COMFORT MIT 4-KANAL-DIGITALSCHALT- UHR, OPTIMIERUNGSFUNKTION, SERIELLE SCHNITTSTELLE ANSCHLUß FÜR 3 FERN- BEDIENUNGEN UND FUNKUHR INCL. 1 STÜCK VORLAUFFÜHLER	1	8810964		95
*0910	KABELBAUM FÜR REGELUNG R19	1	2796506		49
*0920	FUNKUHRMODUL FÜR R19/R33 DIGICOMFORT	1	2792320		29
*0930	STECKERVERBINDER 4-POLIG 6,3x0,8 MM	1	2794010		4
*0940	LEITSTELLENSOFTWARE,	1	2792335		71



Ersatzteilliste Wolf

Regelung 3W R-19 DigiComfort

Material-Nr. 8904585

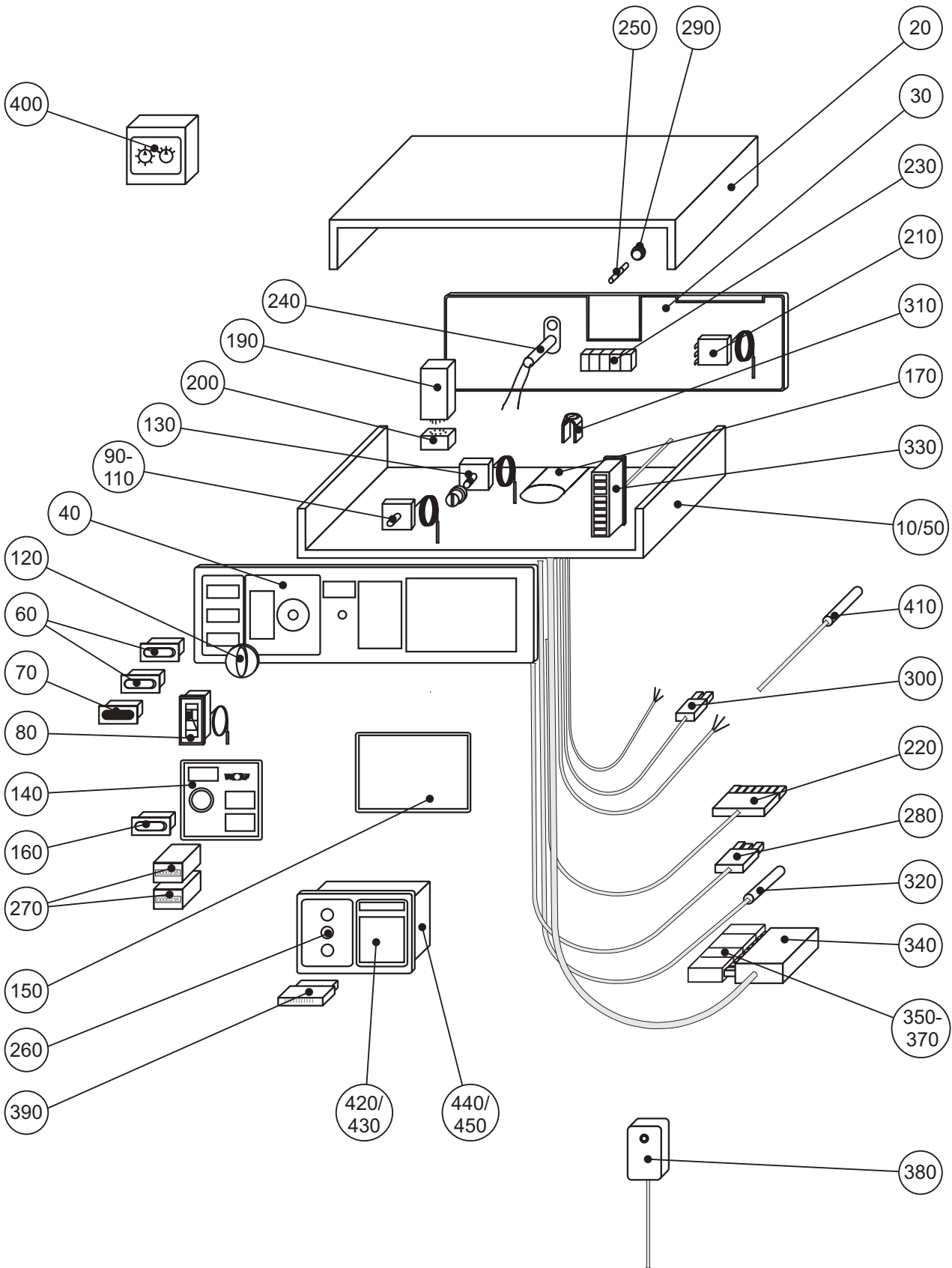
Ex-Darstellung: 50-51-019-001

Index: 01

Gültig für Herstellnummer ab Aug. 1995 bis 2001

PosNr	Benennung	Mnge	Ersatzteil	Bauteil	Prsgr
*0950	FERNPROGRAMMIERSOFTWARE ZUR PROGRAMMIERUNG, ÜBERPRÜFUNG UND ÜBERWACHUNG BELIEBIG VIELER HEIZUNGSANLAGEN (IN VERBINDUNG MIT FEWISMODUL) ÜBER DAS TELEFONNETZ INKL. KOPIERSCHUTZ-DONGLE. LINIENSCHREIBERSOFTWARE FÜR ANLAGENDIAGNOSE, SOFTWARE ZUR GLEICHZEITIGEN AUFDREICHUNG VON 8 TEMPERATURLINIEN UND SCHALTZUSTÄNDEN AM PC.	1	2792336		30
*0960	NETZTEILMODUL FEWIS MIT FERNWIRKMODEM MIT FEWISSOFTWARE ZUR FERNÜBERWACHUNG JEWEILS EINER HEIZUNGSANLAGE MIT TELEFONANSCHLUß	1	2792337		99
*0970	PC-ANSCHLUßSET SOFTWARE ZUR PROGRAMMIERUNG DER HEIZUNGSREGELUNG MIT UMSETZER U. ANSCHLUßKABEL	1	2792338		81

* ab Position 0900 zeichnerisch nicht dargestellt



Ersatzteilliste Wolf

Regelung 3W R-31

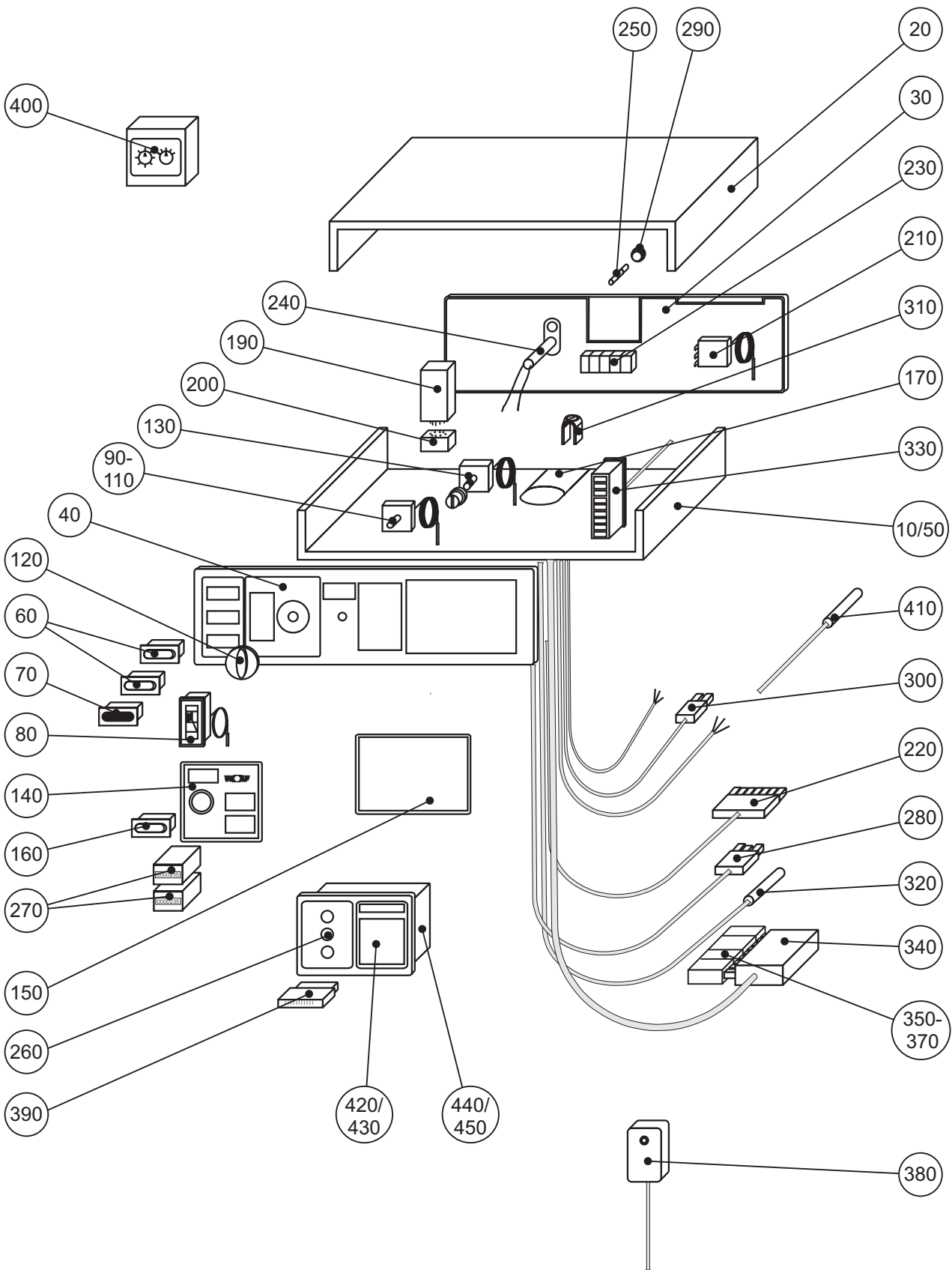
Material-Nr. 8904586

Ex-Darstellung: 50-51-031-001

Index: 01

Gültig für Herstellnummer ab Aug. 1995

PosNr	Benennung	Mnge	Ersatzteil	Bauteil	Prsgr
0010	GEHÄUSE UNTERSCHALE MIT SOCKEL	1	1720500		23
0020	GEHÄUSE OBERSCHALE	1	1720501		20
0030	GEHÄUSE RÜCKWAND	1	1720503		4
0040	FRONTSCHILD	1	1720502		10
0050	GEHÄUSE SOCKEL-BRÜCKE	1	1720505		3
0060	EIN/AUS-SCHALTER	1	2796003		8
0070	BRENNERSTÖRLAMPE	1	2796001		14
0080	FERNTHERMOMETER	1	2791920		23
0090	KESSELTEMPERATURREGLER 2-STUFIG, KAPILLARE 2400 MM LANG	1	2791930		33
0100	KESSELTEMPERATURREGLER 2-STUFIG, 1500 LANG FÜR GAS	1	2791932		32
0110	SENKSCRAUBE M4x6	1	3419400		1
0120	DREHKNOPF FÜR THERMOSTAT	1	2793002		6
0130	SICHERHEITSTEMPERATURBEGRENZER 120 GRAD	1	2791900		21
0140	GEHÄUSE ABDECKUNG 2 BETRIEBS.FÜR REGEL.	1	1720507		7
0150	GEHÄUSE ABDECKUNG OHNE SPEICHER- TEMPERATURREGLER	1	1720513		7
0160	PRÜFTASTE STB	1	2791940		9
0170	SCHIEBESTÜCK FÜR KABELDURCHFÜHRUNG	1	1720506		5
0180	nicht vorhanden	1			
0190	RELAIS 11-POLIG FÜR VORRANGSCHALTUNG RELAIS 11-POLIG FÜR VORRANGSCHALTG.	1	8902575	2792023	13
0200	STECKSOCKEL FÜR RELAIS	1	2792024		20
0210	KESSELTEMPERATURREGLER FESTPUNKT	1	2792032		25
0220	STECKERTEIL 7-POLIG	1	2794028		15
0230	KLEMMLEISTE 5-POLIG FÜR REGELUNG	1	2792106		9
0240	nicht vorhanden	1			
0250	nicht vorhanden	1			
0260	nicht vorhanden	1			
0270	BETRIEBSSTUNDENZÄHLER HEIZK.OHNE ABDECK	1	2791036		18
0280	STECKERTEIL 3-POLIG	1	2794020		11
0290	ABDECKKAPPE SICHERUNGSHALTER	1	2400235		3
0300	BUCHSENTEIL 3-POLIG	1	2794021		11
0310	KABELZUGENTLASTUNG	1	2765300		12
0320	nicht vorhanden	1			
0330	nicht vorhanden	1			
0340	nicht vorhanden	1			
0350	nicht vorhanden	1			
0360	nicht vorhanden	1			
0370	nicht vorhanden	1			
0380	nicht vorhanden	1			
0390	nicht vorhanden	1			
0400	nicht vorhanden	1			
0410	nicht vorhanden	1			
0420	nicht vorhanden	1			
0430	nicht vorhanden	1			
0440	nicht vorhanden	1			
0450	nicht vorhanden	1			
*0900	RAUMTHERMOSTAT	1	2734000		100
*0910	RAUMTHERMOSTATUHR MIT WOCHENPROGRAMM	1	2735500		99
*0920	RÜCKLAUFTEMPERATURWÄCHTER	1	2791945		100



Ersatzteilliste Wolf

Regelung 3W R-32, R-32/2, R-32/4

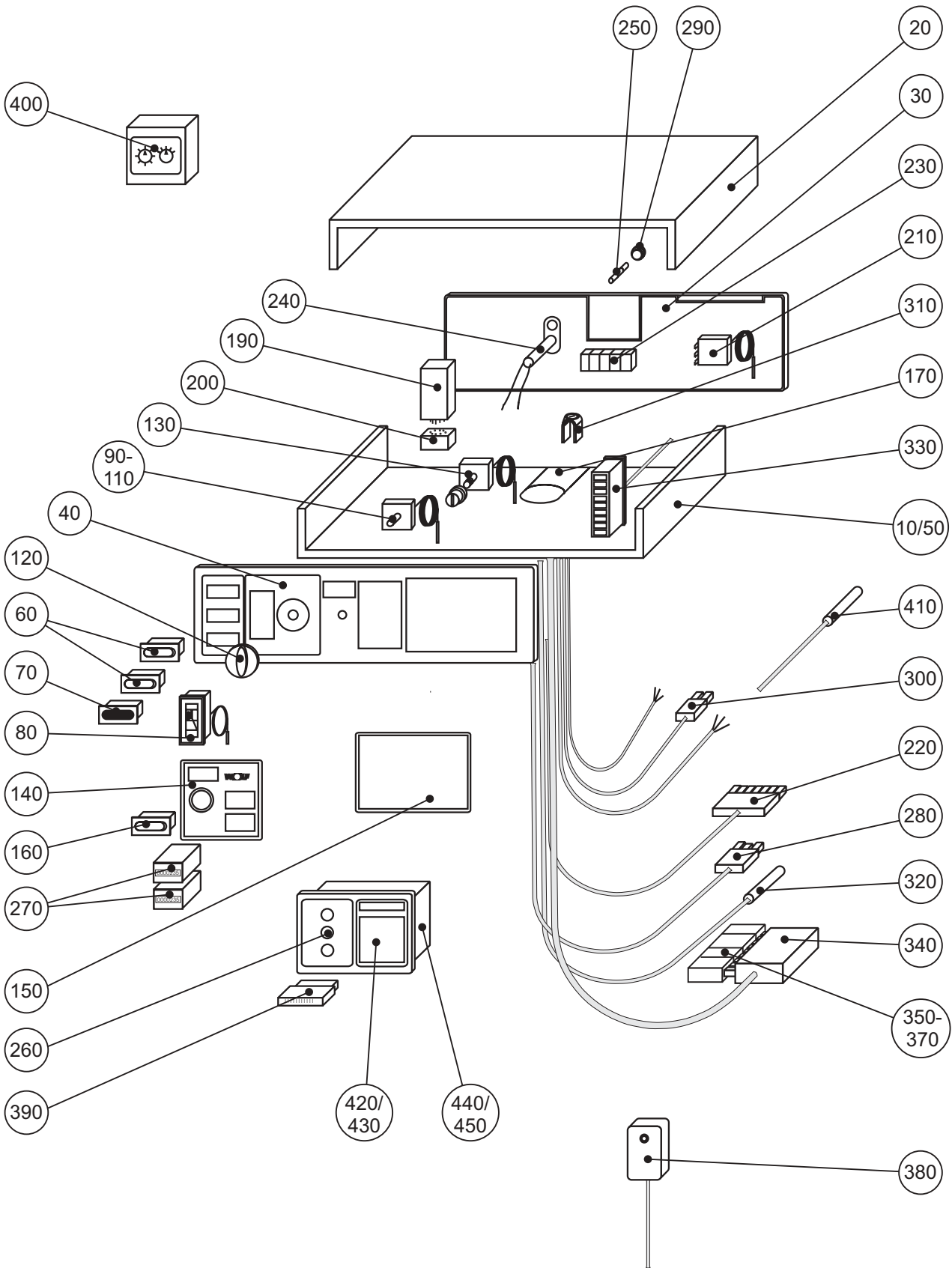
Material-Nr. 8904587

Ex-Darstellung: 50-51-031-001

Index: 01

Gültig für Herstellnummer ab Aug. 1995 bis März 1998

PosNr	Benennung	Mnge	Ersatzteil	Bauteil	Prsgr
0010	GEHÄUSE UNTERSCHALE MIT SOCKEL	1	1720500		23
0020	GEHÄUSE OBERSCHALE	1	1720501		20
0030	GEHÄUSE RÜCKWAND	1	1720503		4
0040	FRONTSCHILD	1	1720502		10
0050	GEHÄUSE SOCKEL-BRÜCKE	1	1720505		3
0060	EIN/AUS-SCHALTER	1	2796003		8
0070	BRENNERSTÖRLAMPE	1	2796001		14
0080	FERNTHERMOMETER	1	2791920		23
0090	KESSELTEMPERATURREGLER 2-STUFIG, KAPILLARE 2400 MM LANG	1	2791930		33
0100	KESSELTEMPERATURREGLER 1-STUFIG, 1500 LANG FÜR GAS	1	2791931		27
0110	SENKSCRAUBE M4x6	1	3419400		1
0120	DREHKNOPF FÜR THERMOSTAT	1	2793002		6
0130	SICHERHEITSTEMPERATURBEGRENZER 120 GRAD	1	2791900		21
0140	GEHÄUSE ABDECKUNG 2 BETRIEBS.FÜR REGEL.	1	1720507		7
0150	nicht vorhanden	1			
0160	PRÜFTASTE STB	1	2791940		9
0170	SCHIEBESTÜCK FÜR KABELDURCHFÜHRUNG	1	1720506		5
0180	Regler RE 22/32 PA (Art.Nr. 2792275)	1			
0190	RELAIS 11-POLIG FÜR VORRANGSCHALTUNG	1	8902575		13
	RELAIS 11-POLIG FÜR VORRANGSCHALTG.	1		2792023	
0200	STECKSOCKEL FÜR RELAIS	1	2792024		20
0210	nicht vorhanden	1			
0220	STECKERTEIL 7-POLIG	1	2794028		15
0230	KLEMMLEISTE 5-POLIG FÜR REGELUNG	1	2792106		9
0240	SICHERUNGSHALTER	1	2772210		8
0250	FEINSICHERUNG 5A MITTELTRÄGE (10 STÜCK) FEINSICHERUNG	10	8902433		10
0260	DREHKNOPF FÜR PROGRAMMWahl (SET = 3 STÜCK)	1	7900030		10
	DREHKNOPF PROGRAMMWahLSCHALTER R12	1		1710072	
	DREHKNOPF PROGRAMMWahLSCHALTER R16/18/32 TEM	1		1710073	
	DREHKNOPF PROGRAMMWahLSCHALTER R12/16/18/32	1		1710074	
0270	BETRIEBSSTUNDENZÄHLER HEIZK.OHNE ABDECK	1	2791036		18
0280	nicht vorhanden	1			
0290	nicht vorhanden	1			
0300	BUCHSENTEIL 3-POLIG	1	2794021		11
0310	KABELZUGENTLASTUNG	1	2765300		12
0320	KESSELFÜHLER	1	2792020		99
0330	STECKERLEISTE REG. 4W	1	2794035		3
0340	GEHÄUSE STECKERVERBINDER	1	1720470		6
0350	STECKER/BUCHSEN-TEIL 2-POLIG BRAUN	1	2794015		9
0360	STECKER/BUCHSEN-TEIL 2-POLIG GRAU	1	2794016		9
0370	STECKER/BUCHSEN-TEIL 3-POLIG ROT/BRAUN	1	2794018		9
0380	AUSSENFÜHLER	1	2792021		100
0390	FUNKTIONSANZEIGE	1	2791040		30
0400	FERNBEDIENUNG FS 3601	1	2791022		31
0410	ELEKTR. SPEICHERFÜHLER KAPILLARROHRHALTER	1	8852817		100
		1		2024503	



Ersatzteilliste Wolf

Regelung 3W R-32, R-32/2, R-32/4

Material-Nr. 8904587

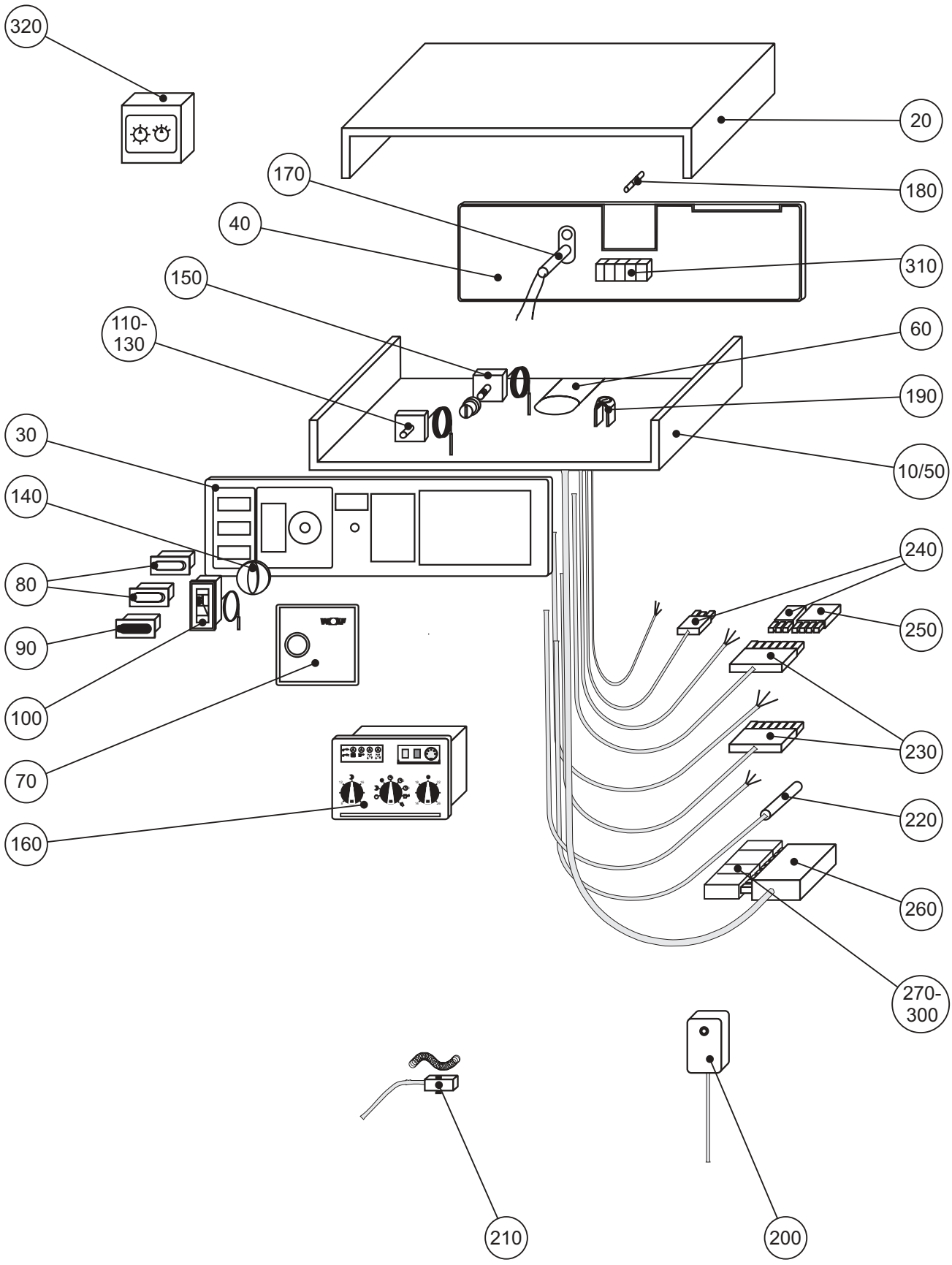
Ex-Darstellung: 50-51-031-001

Index: 01

Gültig für Herstellnummer ab Aug. 1995 bis März 1998

PosNr	Benennung	Mnge	Ersatzteil	Bauteil	Prsgr
	KESSELFÜHLER	1		2792020	
0420	ANALOG-SCHALTUHR TAG-PROGRAMM	1	2791024		29
0430	2-KANAL DIGITALSCHALTUHR MIT GANGRESERVE	1	2791025		43
0440	REGLER RE 16 PA-8V	1	2792285		83
0450	REGLER RE 22/32 PA-DI-8V	1	2792290		88
*0900	nicht vorhanden	1			
*0910	nicht vorhanden	1			
*0920	RÜCKLAUFTEMPERATURWÄCHTER ZUR ANSTEUERUNG EINER BEIMISCHPUMPE	1	2791945		100

* ab Position 0900 zeichnerisch nicht dargestellt



Ersatzteilliste Wolf

Regelung 3W R-33 DigiComfort

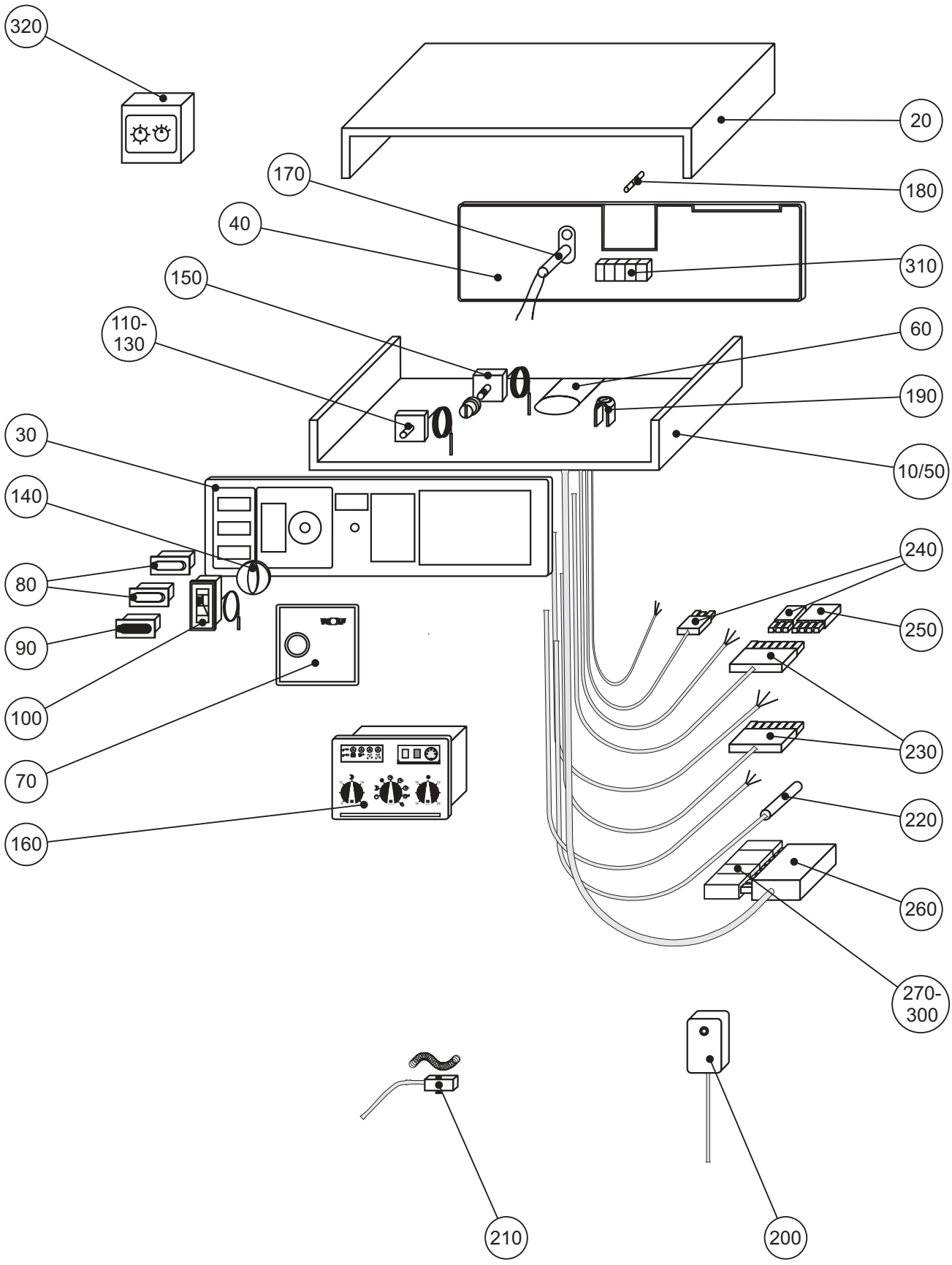
Material-Nr. 8904588

Ex-Darstellung: 50-51-019-001

Index: 01

Gültig für Herstellnummer ab Aug. 1995

PosNr	Benennung	Mnge	Ersatzteil	Bauteil	Prsgr
0010	GEHÄUSE UNTERSCHALE MIT SOCKEL	1	1720500		23
0020	GEHÄUSE OBERSCHALE	1	1720501		20
0030	FRONTSCHILD	1	1720502		10
0040	GEHÄUSE RÜCKWAND	1	1720503		4
0050	GEHÄUSE SOCKEL-BRÜCKE	1	1720505		3
0060	SCHIEBESTÜCK FÜR KABELDURCHFÜHRUNG	1	1720506		5
0070	GEHÄUSE ABDECKUNG OHNE BETRIEBS- STUNDENZÄHLER	1	1720509		7
0080	EIN/AUS-SCHALTER	1	2796003		8
0090	BRENNERSTÖRLAMPE	1	2796001		14
0100	FERNTHERMOMETER	1	2791920		23
0110	KESSELTEMPERATURREGLER 1-STUFIG 1500 LANG,	1	8902574		15
	KESSELTEMPERATURREGLER 1-STUFIG	1		2792035	
0120	KESSELTEMPERATURREGLER 1-STUFIG, 1500 LANG FÜR GAS	1	2791931		27
0130	SENKSCRAUBE M4x6	1	3419400		1
0140	DREHKNOPF FÜR THERMOSTAT	1	2793002		6
0150	SICHERHEITSTEMPERATURBEGRENZER 120 GRAD	1	2791900		21
0160	REGLER RD 38	1	2792310		90
0170	SICHERUNGSHALTER	1	2772210		8
0180	FEINSICHERUNG 6,3 A, TRÄGE FEINSICHERUNG 6,3 A, TRÄGE	10	8902434	2772200	10
0190	KABELZUGENTLASTUNG	1	2765300		12
0200	AUSSENTEMPERATURFÜHLER AUSSENFÜHLER	1	8902437	2792021	18
0210	VORLAUFFÜHLER VORLAUFANLEGEFÜHLER	1	7900027	2792041	100
0220	ELEKTRONISCHER KESSEL-/SPEICHERFÜHLER KESSELFÜHLER	1	8902436	2792020	23
0230	STECKERTEIL 7-POLIG	1	2794028		15
0240	BUCHSENTEIL 3-POLIG	1	2794021		11
0250	BUCHSENTEIL 4-POLIG	1	2794023		11
0260	GEHÄUSE STECKERVERBINDER	1	1720470		6
0270	STECKER/BUCHSEN-TEIL 2-POLIG BRAUN	1	2794015		9
0280	STECKER/BUCHSEN-TEIL 2-POLIG GRAU	1	2794016		9
0290	STECKER/BUCHSEN-TEIL WEISS 2-POLIG	1	2794017		9
0300	STECKER/BUCHSEN-TEIL 3-POLIG ROT/BRAUN	1	2794018		9
0310	KLEMMLEISTE 5-POLIG FÜR REGELUNG	1	2792106		9
0320	FERNBEDIENUNG DIGICOMFORT	1	2792315		54
*0900	REGELUNG R 33 DIGI COMFORT FÜR ÖLBETRIEB MIT 4 KANAL-DIGITALSCHALT- UHR, OPTIMIERUNGSFUNKTION, SERIELLE SCHNITTSTELLE, ANSCHLUß FÜR 3 FERN- BEDIENUNGEN UND FUNKUHR INCL. 1 STÜCK VORLAUFFÜHLER	1	8810965		96
*0910	REGELUNG R 33 DIGI COMFORT FÜR GASBETRIEB MIT 4 KANAL-DIGITALSCHALT- UHR, OPTIMIERUNGSFUNKTION,	1	8810966		96



Ersatzteilliste Wolf

Regelung 3W R-33 DigiComfort

Material-Nr. 8904588

Ex-Darstellung: 50-51-019-001

Index: 01

Gültig für Herstellnummer ab Aug. 1995

PosNr	Benennung	Mnge	Ersatzteil	Bauteil	Prsgr
	SERIELLE SCHNITTSTELLE, ANSCHLUß FÜR 3 FERN- BEDIENUNGEN UND FUNKUHR INCL. 1 STÜCK VORLAUFFÜHLER				
*0920	KABELBAUM FÜR REGELUNG R33/R33-G	1	2796507		54
*0930	FUNKUHRMODUL FÜR R19/R33 DIGICOMFORT	1	2792320		29
*0940	STECKERVERBINDER 4-POLIG 6,3x0,8 MM	1	2794010		4
*0950	LEITSTELLENSOFTWARE, FERNPROGRAMMIERSOFTWARE ZUR PROGRAMMIERUNG, ÜBERPRÜFUNG UND ÜBERWACHUNG BELIEBIG VIELER HEIZUNGSANLAGEN (IN VER- BINDUNG MIT FEWISMODUL) ÜBER DAS TELEFONNETZ INKL. KOPIERSCHUTZ-DONGLE.	1	2792335		71
*0960	LINIENSCHREIBERSOFTWARE FÜR ANLAGENDIAGNOSE, SOFTWARE ZUR GLEICHZEITIGEN AUF- ZEICHNUNG VON 8 TEMPERATUR- LINIEN UND SCHALTZUSTÄNDEN AM PC.	1	2792336		30
*0970	NETZTEILMODUL FEWIS MIT FERNWIRKMODEM MIT FEWISSOFT- WARE ZUR FERNÜBERWACHUNG JEWEILS EINER HEIZUNGS- ANLAGE MIT TELEFONANSCHLUß	1	2792337		99
*0980	PC-ANSCHLUßSET SOFTWARE ZUR PROGRAMMIERUNG DER HEIZUNGSREGELUNG MIT UMSETZER U. ANSCHLUßKABEL	1	2792338		81

* ab Position 0900 zeichnerisch nicht dargestellt

Ersatzteilliste Wolf

Regelung 3W RK-2

Material-Nr. 8904589

Ex-Darstellung:

Index:

Gültig für Herstellnummer ab Aug. 1995 bis März 2003

PosNr	Benennung	Mnge	Ersatzteil	Bauteil	Prsgr
0010	EIN/AUS-SCHALTER	1	2796003		8
0020	AUSSENTEMPORATURFÜHLER	1	8902437		18
	AUSSENFÜHLER	1		2792021	
0030	BUCHSENTEIL 4-POLIG	1	2794023		11
0040	ELEKTRONISCHER KESSEL-/SPEICHERFÜHLER	1	8902436		23
	KESSELFÜHLER	1		2792020	
0050	FEINSICHERUNG 5A MITTELTRÄGE (10 STÜCK)	1	8902433		10
	FEINSICHERUNG	10		2772150	
0060	FERNTHERMOMETER	1	2791920		23
0070	FRONTSCHILD	1	1720502		10
0080	GEHÄUSE OBERSCHALE	1	1720501		20
0090	GEHÄUSE UNTERSCHALE MIT SOCKEL	1	1720500		23
0100	KESSELTEMPORATURREGLER 1-STUFIG	1	8902574		15
	1500 LANG,				
	KESSELTEMPORATURREGLER 1-STUFIG	1		2792035	
0110	KESSELTEMPORATURREGLER 1-STUFIG,	1	2791931		27
	1500 LANG FÜR GAS				
0120	REGLER MASTER	1	2792300		98
0130	REGLER MISCHER	1	2792302		91
0140	REGLER SLAVE	1	2792301		96
0150	RELAIS 11-POLIG FÜR VORRANGSCHALTUNG	1	8902575		13
	RELAIS 11-POLIG FÜR VORRANGSCHALTG.	1		2792023	
0160	SICHERHEITSTEMPORATURBEGRENZER	1	8903154		21
	STB 120GRD				
0170	SICHERUNGSHALTER	1	2772210		8
0180	STECKERTEIL	1	2794028		15
0190	VORLAUFFÜHLER	1	7900027		100
	VORLAUFANLEGEFÜHLER	1		2792041	
0200	FERNBEDIENUNG FS 3601	1	2791022		31

Ersatzteilliste Wolf

Regelung 3W RK-4

Material-Nr. 8904590

Ex-Darstellung:

Index:

Gültig für Herstellnummer ab Aug. 1995 bis März 2003

PosNr	Benennung	Mnge	Ersatzteil	Bauteil	Prsgr
0010	EIN/AUS-SCHALTER	1	2796003		8
0020	AUSSENTEMPERATURFÜHLER	1	8902437		18
	AUSSENFÜHLER	1		2792021	
0030	BUCHSENTEIL 4-POLIG	1	2794023		11
0040	ELEKTRONISCHER KESSEL-/SPEICHERFÜHLER	1	8902436		23
	KESSELFÜHLER	1		2792020	
0050	FEINSICHERUNG 5A MITTELTRÄGE (10 STÜCK)	1	8902433		10
	FEINSICHERUNG	10		2772150	
0060	FERNTHERMOMETER	1	2791920		23
0070	FRONTSCHILD	1	1720502		10
0080	GEHÄUSE OBERSCHALE	1	1720501		20
0090	GEHÄUSE UNTERSCHALE MIT SOCKEL	1	1720500		23
0100	KESSELTEMPERATURREGLER 1-STUFIG	1	8902574		15
	1500 LANG,				
	KESSELTEMPERATURREGLER 1-STUFIG	1		2792035	
0110	KESSELTEMPERATURREGLER 1-STUFIG,	1	2791931		27
	1500 LANG FÜR GAS				
0120	REGLER MASTER	1	2792300		98
0130	REGLER MISCHER	1	2792302		91
0140	REGLER SLAVE	1	2792301		96
0150	RELAIS 11-POLIG FÜR VORRANGSCHALTUNG	1	8902575		13
	RELAIS 11-POLIG FÜR VORRANGSCHALTG.	1		2792023	
0160	SICHERHEITSTEMPERATURBEGRENZER	1	8903154		21
	STB 120GRD				
0170	SICHERUNGSHALTER	1	2772210		8
0180	STECKERTEIL	1	2794028		15
0190	VORLAUFFÜHLER	1	7900027		100
	VORLAUFANLEGEFÜHLER	1		2792041	
0200	FERNBEDIENUNG FS 3601	1	2791022		31

Ersatzteilliste Wolf

Regelung 3W RK-2 DigiCascade

Material-Nr. 8904755

Ex-Darstellung:

Index:

Gültig für Herstellnummer ab Apr. 2003

PosNr	Benennung	Mnge	Ersatzteil	Bauteil	Prsgr
0010	EIN/AUS-SCHALTER	1	2796003		8
0020	AUSSENTEMPERATURFÜHLER	1	8902437		18
	AUSSENFÜHLER	1		2792021	
0030	BUCHSENTEIL 4-POLIG	1	2794023		11
0040	ELEKTRONISCHER KESSEL-/SPEICHERFÜHLER	1	8902436		23
	KESSELFÜHLER	1		2792020	
0050	FEINSICHERUNG 6,3 A, TRÄGE	1	8902434		10
	FEINSICHERUNG 6,3 A, TRÄGE	10		2772200	
0060	FERNTHERMOMETER	1	2791920		23
0070	FRONTSCHILD	1	1720502		10
0080	GEHÄUSE OBERSCHALE	1	1720501		20
0090	GEHÄUSE UNTERSCHALE MIT SOCKEL	1	1720500		23
0100	KESSELTEMPERATURREGLER	1	8903155		15
	KESSELTEMPERATURREGLER	1		2792037	
0110	REGLER RD - THETA	1	2792311		92
0120	RELAIS 11-POLIG FÜR VORRANGSCHALTUNG	1	8902575		13
	RELAIS 11-POLIG FÜR VORRANGSCHALTG.	1		2792023	
0130	SICHERHEITSTEMPERATURBEGRENZER	1	8903154		21
	STB 120GRD				
0140	SICHERUNGSKLEMME	1	2768060		9
0150	STECKERTEIL	1	2794028		15
0160	VORLAUFFÜHLER	1	7900027		100
	VORLAUFANLEGEFÜHLER	1		2792041	
0170	Fernbedienung RS-Theta	1	2792342		100
0180	SCHÜTZ A 12-30-10 230V	1	2722040		24
0190	HILFSSCHALTER CA 5-01	1	2722043		8
0200	UMSCHALTER 2-POLIG	1	2741600		18
0210	STECKERTEIL ST18/4 4-POL.GRÜN	1	2794025		5
0220	STECKERTEIL	1	2794028		15

Ersatzteilliste Wolf

Regelung 3W RK-4 DigiCascade

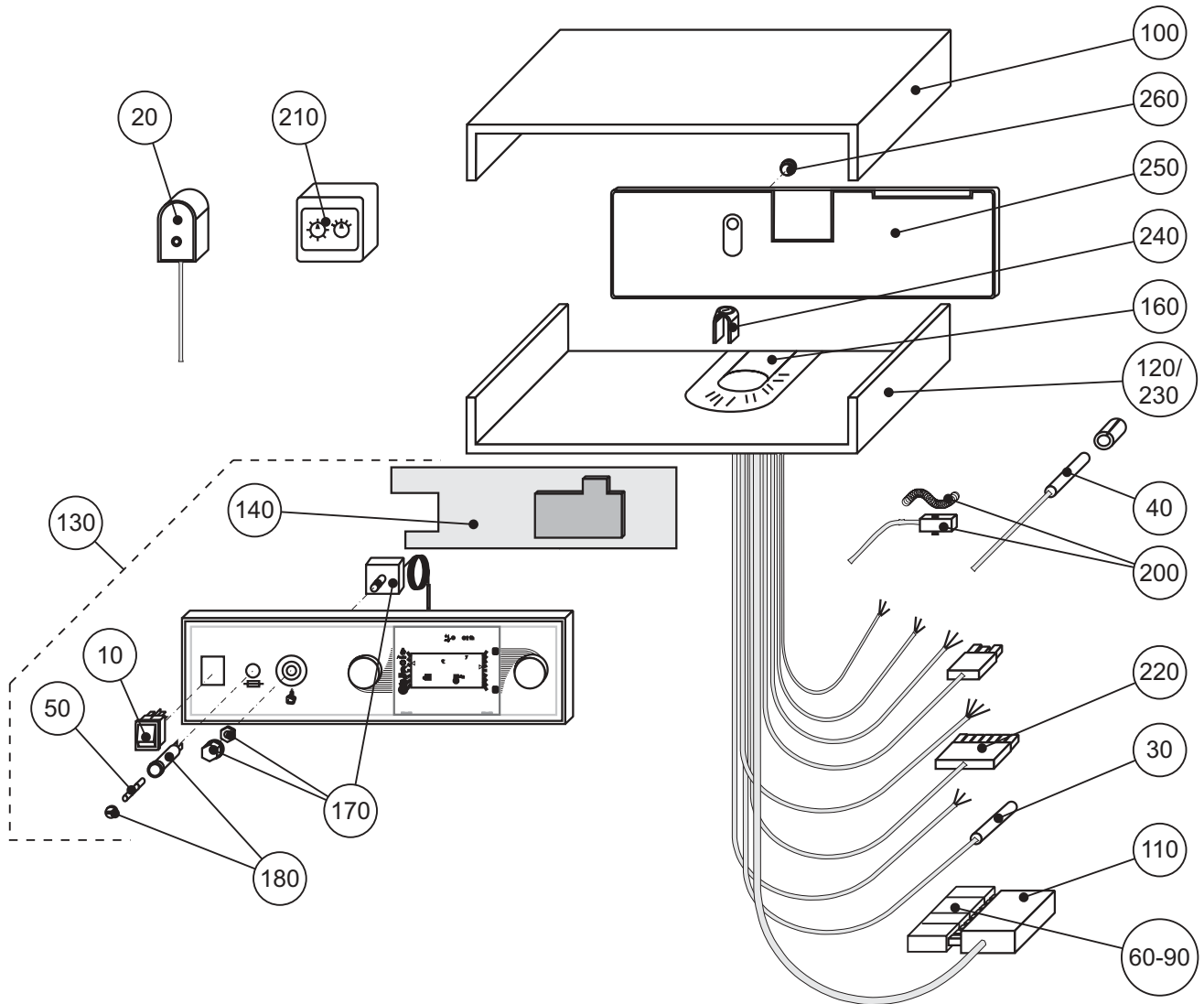
Material-Nr. 8904756

Ex-Darstellung:

Index:

Gültig für Herstellnummer ab Apr. 2003

PosNr	Benennung	Mnge	Ersatzteil	Bauteil	Prsgr
0010	EIN/AUS-SCHALTER	1	2796003		8
0020	AUSSENTEMPERATURFÜHLER	1	8902437		18
	AUSSENFÜHLER	1		2792021	
0030	BUCHSENTEIL 4-POLIG	1	2794023		11
0040	ELEKTRONISCHER KESSEL-/SPEICHERFÜHLER	1	8902436		23
	KESSELFÜHLER	1		2792020	
0050	FEINSICHERUNG 6,3 A, TRÄGE	1	8902434		10
	FEINSICHERUNG 6,3 A, TRÄGE	10		2772200	
0060	FERNTHERMOMETER	1	2791920		23
0070	FRONTSCHILD	1	1720502		10
0080	GEHÄUSE OBERSCHALE	1	1720501		20
0090	GEHÄUSE UNTERSCHALE MIT SOCKEL	1	1720500		23
0100	KESSELTEMPERATURREGLER	1	8903155		15
	KESSELTEMPERATURREGLER	1		2792037	
0110	REGLER RD - THETA	1	2792311		92
0120	RELAIS 11-POLIG FÜR VORRANGSCHALTUNG	1	8902575		13
	RELAIS 11-POLIG FÜR VORRANGSCHALTG.	1		2792023	
0130	SICHERHEITSTEMPERATURBEGRENZER	1	8903154		21
	STB 120GRD				
0140	SICHERUNGSKLEMME	1	2768060		9
0150	STECKERTEIL	1	2794028		15
0160	VORLAUFFÜHLER	1	7900027		100
	VORLAUFANLEGEFÜHLER	1		2792041	
0170	Fernbedienung RS-Theta	1	2792342		100
0180	SCHÜTZ A 12-30-10 230V	1	2722040		24
0190	HILFSSCHALTER CA 5-01	1	2722043		8
0200	UMSCHALTER 2-POLIG	1	2741600		18
0210	STECKERTEIL ST18/4 4-POL.GRÜN	1	2794025		5
0220	STECKERTEIL	1	2794028		15



Ersatzteilliste Wolf

Regelung 4W R-12 DigiCompact

Material-Nr. 8904560

Ex-Darstellung: 50-51-012-002

Index: 01

Gültig für Herstellnummer ab April 1998 bis Mai 2001

PosNr	Benennung	Mnge	Ersatzteil	Bauteil	Prsgr
0010	ANLAGENSCHALTER	1	2796007		8
0020	AUSSENTEMPÉRATURFÜHLER	1	8902437		18
	AUSSENFÜHLER	1		2792021	
0030	ELEKTRONISCHER KESSELFÜHLER	1	8902438		23
	KESSELFÜHLER	1		2792040	
0040	ELEKTRONISCHER KESSEL-/SPEICHERFÜHLER	1	8902436		23
	KESSELFÜHLER	1		2792020	
0050	FEINSICHERUNG 6,3A, MITTELTRÄGE	1	8902573		10
	FEINSICHERUNG 6,3A, MITTELTRÄGE	10		2772160	
0060	STECKER/BUCHSEN-TEIL 2-POLIG BRAUN	1	2794015		9
0070	STECKER/BUCHSEN-TEIL 2-POLIG GRAU	1	2794016		9
0080	STECKER/BUCHSEN-TEIL 3-POLIG ROT/BRAUN	1	2794018		9
0090	STECKER/BUCHSEN-TEIL WEISS 2-POLIG	1	2794017		9
0100	GEHÄUSE OBERSCHALE	1	1720501		20
0110	GEHÄUSE STECKERVERBINDER	1	1720470		6
0120	GEHÄUSE UNTERSCHALE MIT SOCKEL	1	1720500		23
0130	REGLER MIT FRONTSCHILD	1	2744072		71
0140	REGELUNGSPLATINE	1	8902468		66
	REGELUNGSPLATINE	1		2799301	
0150	nicht vorhanden	1			
0160	SCHIEBESTÜCK FÜR KABELDURCHFÜHRUNG	1	1720506		5
0170	SICHERHEITSTEMPERATURBEGRENZER (STB)	1	8902435		17
	SICHERHEITSTEMPERATURBEGRENZER STB	1		2792001	
0180	SICHERUNGSHALTER	1	2772220		8
0190	nicht vorhanden	1			
0200	nicht vorhanden	1			
0210	FERNBEDIENUNG	1	2791023		36
0220	STECKERTEIL 7-POLIG	1	2794028		15
0230	GEHÄUSE SOCKEL-BRÜCKE	1	1720505		3
0240	KABELZUGENTLASTUNG	1	2765300		12
0250	GEHÄUSE RÜCKWAND	1	1720503		4
0260	ABDECKKAPPE SICHERUNGSHALTER	1	2400235		3
*0900	REGELUNG R12 DIGICOMPACT KOMPLETT	1	8810956		79
*0910	Kabelbaum Regelung R12 (Art.Nr. 2796580)	1			
*0920	PLATINENABDECKUNG	1	1710720		9

* ab Position 0900 zeichnerisch nicht dargestellt

Ersatzteilliste Wolf

Regelung 4W R-16 DigiCompact

Material-Nr. 8904561

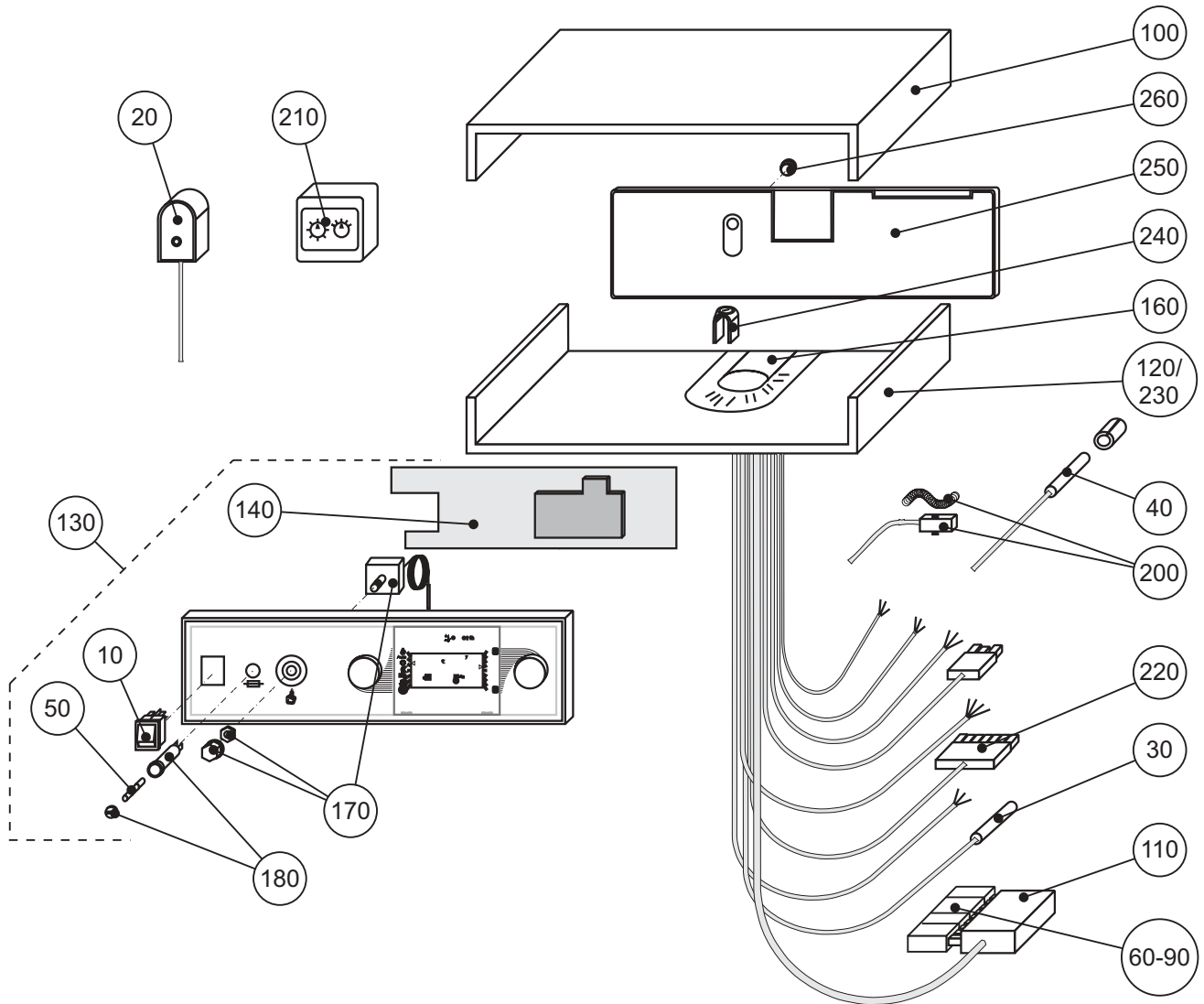
Ex-Darstellung: 50-51-012-002

Index: 01

Gültig für Herstellnummer ab April 1998 bis Mai 2001

PosNr	Benennung	Mnge	Ersatzteil	Bauteil	Prsgr
0010	ANLAGENSCHALTER	1	2796007		8
0020	AUSSENTEMPERATURFÜHLER	1	8902437		18
	AUSSENFÜHLER	1		2792021	
0030	ELEKTRONISCHER KESSELFÜHLER	1	8902438		23
	KESSELFÜHLER	1		2792040	
0040	ELEKTRONISCHER KESSEL-/SPEICHERFÜHLER	1	8902436		23
	KESSELFÜHLER	1		2792020	
0050	FEINSICHERUNG 6,3A, MITTELTRÄGE	1	8902573		10
	FEINSICHERUNG 6,3A, MITTELTRÄGE	10		2772160	
0060	STECKER/BUCHSEN-TEIL 2-POLIG BRAUN	1	2794015		9
0070	STECKER/BUCHSEN-TEIL 2-POLIG GRAU	1	2794016		9
0080	STECKER/BUCHSEN-TEIL 3-POLIG ROT/BRAUN	1	2794018		9
0090	STECKER/BUCHSEN-TEIL WEISS 2-POLIG	1	2794017		9
0100	GEHÄUSE OBERSCHALE	1	1720501		20
0110	GEHÄUSE STECKERVERBINDER	1	1720470		6
0120	GEHÄUSE UNTERSCHALE MIT SOCKEL	1	1720500		23
0130	REGLER MIT FRONTSCHILD	1	2744073		79
0140	REGELUNGSPLATINE	1	8902469		77
	REGELUNGSPLATINE	1		2799306	
0150	nicht vorhanden	1			
0160	SCHIEBESTÜCK FÜR KABELDURCHFÜHRUNG	1	1720506		5
0170	SICHERHEITSTEMPERATURBEGRENZER (STB)	1	8902435		17
	SICHERHEITSTEMPERATURBEGRENZER STB	1		2792001	
0180	SICHERUNGSHALTER	1	2772220		8
0190	nicht vorhanden	1			
0200	VORLAUFFÜHLER	1	7900027		100
	VORLAUFANLEGEFÜHLER	1		2792041	
0210	FERNBEDIENUNG	1	2791023		36
0220	STECKERTEIL 7-POLIG	1	2794028		15
0230	GEHÄUSE SOCKEL-BRÜCKE	1	1720505		3
0240	KABELZUGENTLASTUNG	1	2765300		12
0250	GEHÄUSE RÜCKWAND	1	1720503		4
0260	ABDECKKAPPE SICHERUNGSHALTER	1	2400235		3
*0900	REGELUNG R16 DIGICOMPACT KOMPLETT	1	8810957		89
*0910	KABELBAUM	1	2796585		37
*0920	PLATINENABDECKUNG	1	1710720		9

* ab Position 0900 zeichnerisch nicht dargestellt



Ersatzteilliste Wolf

Regelung 4W R-32 DigiCompact

Material-Nr. 8904562

Ex-Darstellung: 50-51-012-002

Index: 01

Gültig für Herstellnummer ab April 1998

PosNr	Benennung	Mnge	Ersatzteil	Bauteil	Prsgr
0010	ANLAGENSCHALTER	1	2796007		8
0020	AUSSENTEMPERATURFÜHLER	1	8902437		18
	AUSSENFÜHLER	1		2792021	
0030	ELEKTRONISCHER KESSELFÜHLER	1	8902438		23
	KESSELFÜHLER	1		2792040	
0040	ELEKTRONISCHER KESSEL-/SPEICHERFÜHLER	1	8902436		23
	KESSELFÜHLER	1		2792020	
0050	FEINSICHERUNG 6,3A, MITTELTRÄGE	1	8902573		10
	FEINSICHERUNG 6,3A, MITTELTRÄGE	10		2772160	
0060	STECKER/BUCHSEN-TEIL 2-POLIG BRAUN	1	2794015		9
0070	STECKER/BUCHSEN-TEIL 2-POLIG GRAU	1	2794016		9
0080	STECKER/BUCHSEN-TEIL 3-POLIG ROT/BRAUN	1	2794018		9
0090	STECKER/BUCHSEN-TEIL WEISS 2-POLIG	1	2794017		9
0100	GEHÄUSE OBERSCHALE	1	1720501		20
0110	GEHÄUSE STECKERVERBINDER	1	1720470		6
0120	GEHÄUSE UNTERSCHALE MIT SOCKEL	1	1720500		23
0130	REGLER MIT FRONTSCHILD	1	2744074		81
0140	REGELUNGSPLATINE	1	8902470		79
	REGELUNGSPLATINE	1		2799311	
0150	nicht vorhanden	1			
0160	SCHIEBESTÜCK FÜR KABELDURCHFÜHRUNG	1	1720506		5
0170	SICHERHEITSTEMPERATURBEGRENZER 120 GRAD	1	2791900		21
0180	SICHERUNGSHALTER	1	2772220		8
0190	nicht vorhanden	1			
0200	nicht vorhanden	1			
0210	FERNBEDIENUNG	1	2791023		36
0220	STECKERTEIL 7-POLIG	1	2794028		15
0230	GEHÄUSE SOCKEL-BRÜCKE	1	1720505		3
0240	KABELZUGENTLASTUNG	1	2765300		12
0250	GEHÄUSE RÜCKWAND	1	1720503		4
0260	ABDECKKAPPE SICHERUNGSHALTER	1	2400235		3
*0900	KABELBAUM	1	2796590		37
*0910	PLATINENABDECKUNG	1	1710720		9

* ab Position 0900 zeichnerisch nicht dargestellt

Ersatzteilliste Wolf

Regelung 4W R-33 DigiComfort

Material-Nr. 8904754

Ex-Darstellung: 50-51-033-001

Index: 01

Gültig für Herstellnummer ab April 2004

PosNr	Benennung	Mnge	Ersatzteil	Bauteil	Prsgr
0010	ANLAGENSCHALTER	1	2796007		8
0020	AUSSENTEMPERATURFÜHLER	1	8902437		18
	AUSSENFÜHLER	1		2792021	
0030	ELEKTRONISCHER KESSELFÜHLER	1	8902438		23
	KESSELFÜHLER	1		2792040	
0040	ELEKTRONISCHER KESSEL-/SPEICHERFÜHLER	1	8902436		23
	KESSELFÜHLER	1		2792020	
0050	FEINSICHERUNG 6,3A, MITTELTRÄGE	1	8902573		10
	FEINSICHERUNG 6,3A, MITTELTRÄGE	10		2772160	
0060	STECKER/BUCHSEN-TEIL 2-POLIG BRAUN	2	2794015		9
0070	STECKER/BUCHSEN-TEIL 2-POLIG GRAU	2	2794016		9
0080	STECKER/BUCHSEN-TEIL 3-POLIG ROT/BRAUN	2	2794018		9
0090	STECKER/BUCHSEN-TEIL WEISS 2-POLIG	2	2794017		9
0100	GEHÄUSE OBERSCHALE	1	1720501		20
0110	GEHÄUSE STECKERVERBINDER	2	1720470		6
0120	GEHÄUSE UNTERSCHALE MIT SOCKEL	1	1720500		23
0130	REGLER MIT FRONTSCHILD	1	2744031		85
0140	REGELUNGSPLATINE	1	2799307		91
0150	nicht vorhanden	1			
0160	SCHIEBESTÜCK FÜR KABELDURCHFÜHRUNG	1	1720506		5
0170	SICHERHEITSTEMPERATURBEGRENZER	1	8903154		21
	STB 120GRD				
0180	SICHERUNGSHALTER	1	2772220		8
0190	nicht vorhanden	1			
0200	VORLAUFFÜHLER	1	7900027		100
	VORLAUFANLEGEFÜHLER	1		2792041	
0210	FERNBEDIENUNG DIGITAL	1	2791041		100
0220	STECKERTEIL	1	2794028		15
0230	GEHÄUSE SOCKEL-BRÜCKE	1	1720505		3
0240	KABELZUGENTLASTUNG	1	2765300		12
0250	GEHÄUSE RÜCKWAND	1	1720503		4
0260	ABDECKKAPPE SICHERUNGSHALTER	1	2400235		3
0270	ANALOG FERNBEDIENUNG	1	2791043		100
0280	STECKERTEIL ST18/4 4-POL.GRÜN	1	2794025		5
*0900	KABELBAUM	1	2744054		54
*0910	PLATINENABDECKUNG	1	1710713		4
*0920	BUCHSENTEIL 3-POLIG	1	2794021		11
*0930	BUCHSENTEIL 4-POLIG	1	2794023		11

* ab Position 0900 zeichnerisch nicht dargestellt

Ersatzteilliste Wolf

Regelung 4W R-33/4 DigiComfort

Material-Nr. 8904757

Ex-Darstellung:

Index:

Gültig für Herstellnummer ab Apr. 2004

PosNr	Benennung	Mnge	Ersatzteil	Bauteil	Prsgr
0010	EIN/AUS-SCHALTER	1	2796003		8
0020	AUSSENTEMPORATURFÜHLER	1	8902437		18
	AUSSENFÜHLER	1		2792021	
0030	BUCHSENTEIL 4-POLIG	1	2794023		11
0040	ELEKTRONISCHER KESSEL-/SPEICHERFÜHLER	1	8902436		23
	KESSELFÜHLER	1		2792020	
0050	FEINSICHERUNG 6,3 A, TRÄGE	1	8902434		10
	FEINSICHERUNG 6,3 A, TRÄGE	10		2772200	
0060	FERNTHERMOMETER	1	2791920		23
0070	FRONTSCHILD	1	1720502		10
0080	GEHÄUSE OBERSCHALE	1	1720501		20
0090	GEHÄUSE UNTERSCHALE MIT SOCKEL	1	1720500		23
0100	KESSELTEMPORATURREGLER	1	8903155		15
	KESSELTEMPORATURREGLER	1		2792037	
0110	REGLER RD - THETA	1	2792311		92
0120	SICHERHEITSTEMPORATURBEGRENZER	1	8903154		21
	STB 120GRD				
0130	SICHERUNGSKLEMME	1	2768060		9
0140	STECKERTEIL	1	2794028		15
0150	VORLAUFFÜHLER	1	7900027		100
	VORLAUFANLEGEFÜHLER	1		2792041	
0160	Fernbedienung RS-Theta	1	2792342		100
0170	SCHÜTZ A 12-30-10 230V	1	2722040		24
0180	HILFSSCHALTER CA 5-01	1	2722043		8
0190	UMSCHALTER 2-POLIG	1	2741600		18
0200	STECKERTEIL ST18/4 4-POL.GRÜN	1	2794025		5
0210	STECKERTEIL	1	2794028		15

Notizen

