



Technik, die dem Menschen dient.

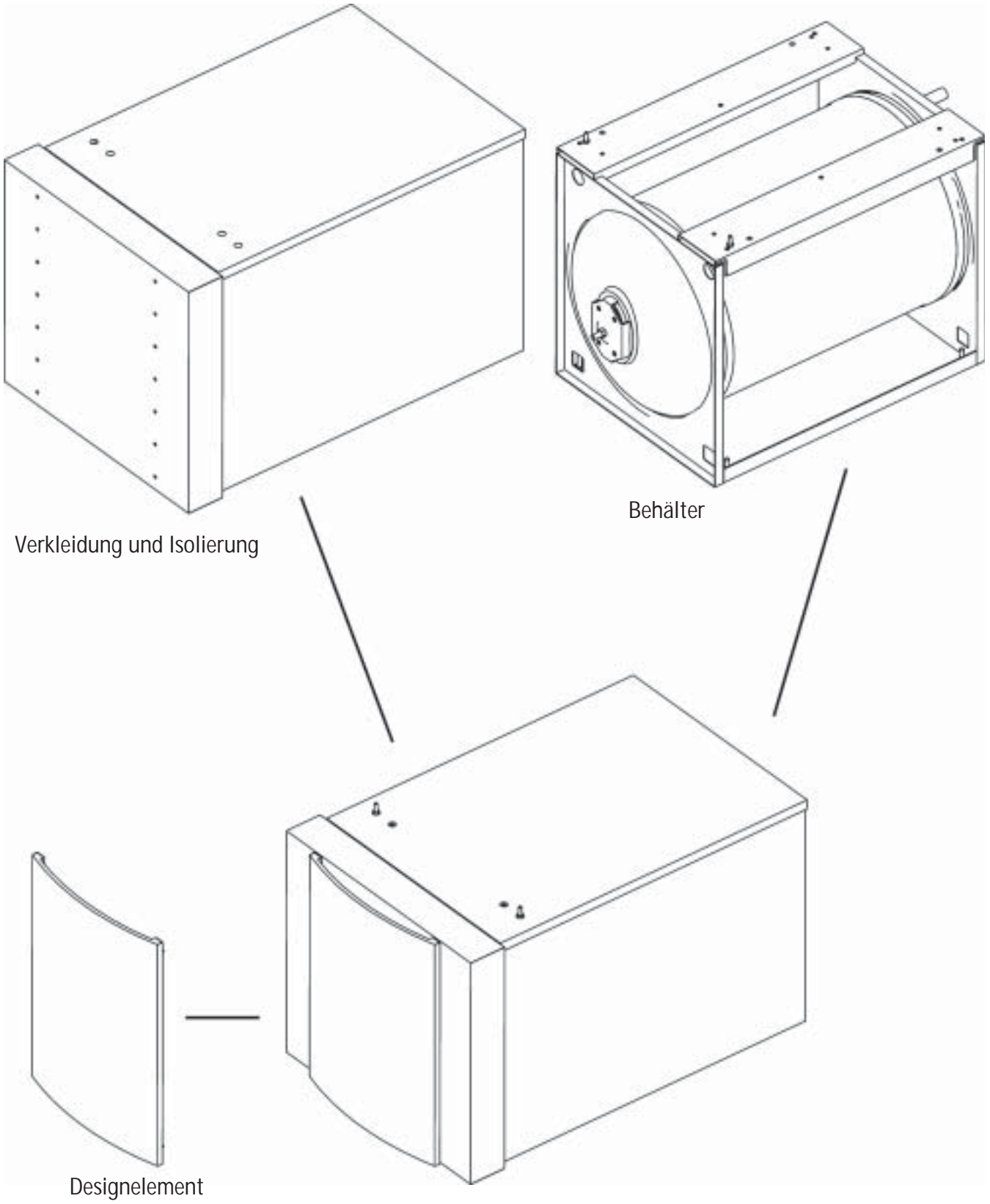
Ersatzteilliste

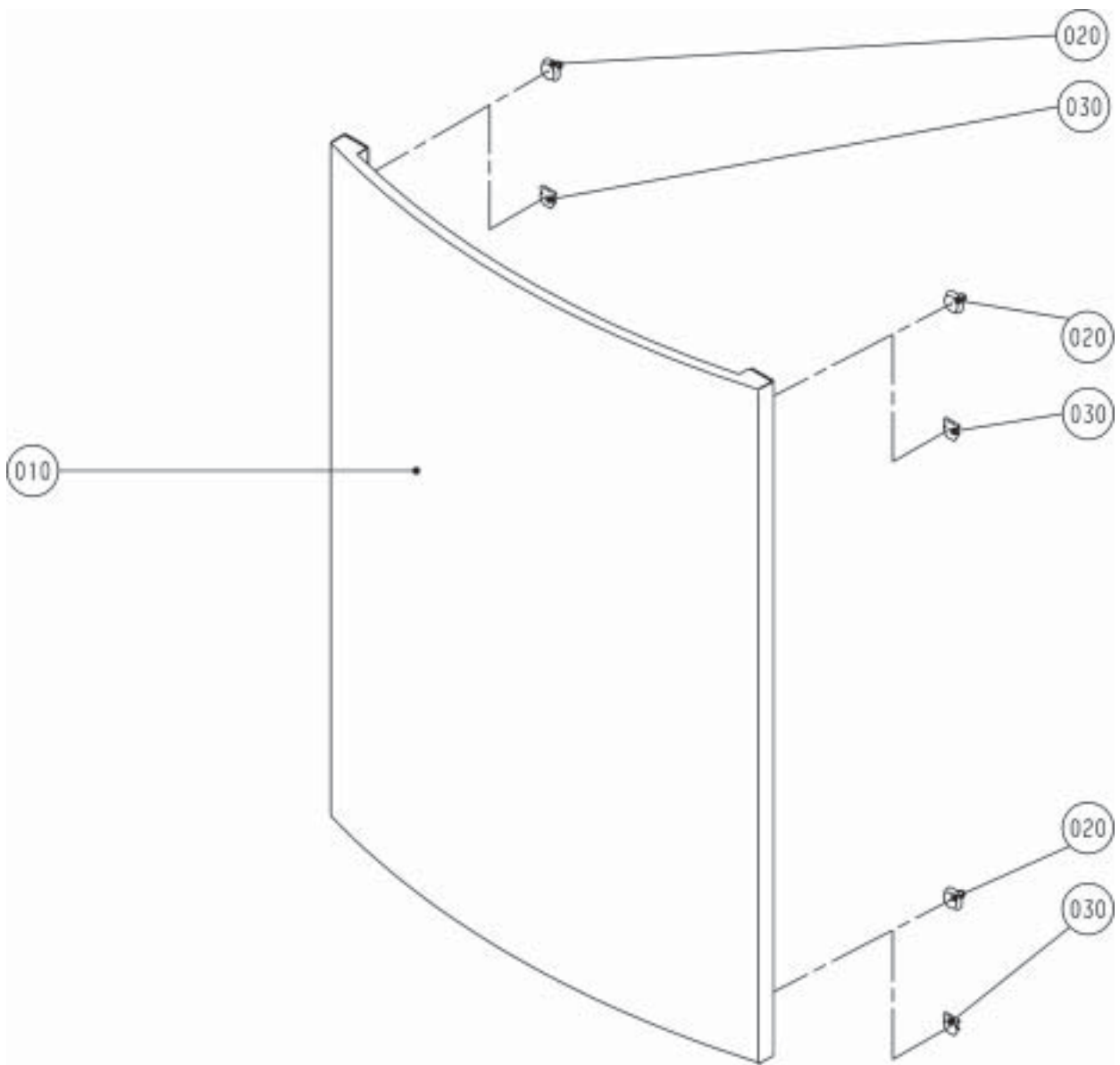
Liegender Edelstahlspeicher CB-155/-200
FB-155/-200
FMS-200

gültig bis KW 35/2003

Inhaltsverzeichnis

Baugruppenübersicht	3
Designelement CB-155/200	4
Behälter CB/FB-155	6
Behälter CB/FB/FMS-200	8
Verkleidung und Isolierung FB-155	10
Verkleidung und Isolierung CB-155	12
Verkleidung und Isolierung FB/FMS-200	14
Verkleidung und Isolierung CB-200	16
Verkleidung und Isolierung FB-200 für FNK-50/63	18
Verkleidung und Isolierung CB-200 für CNK/CNU-50/63	20





Ersatzteilliste Wolf

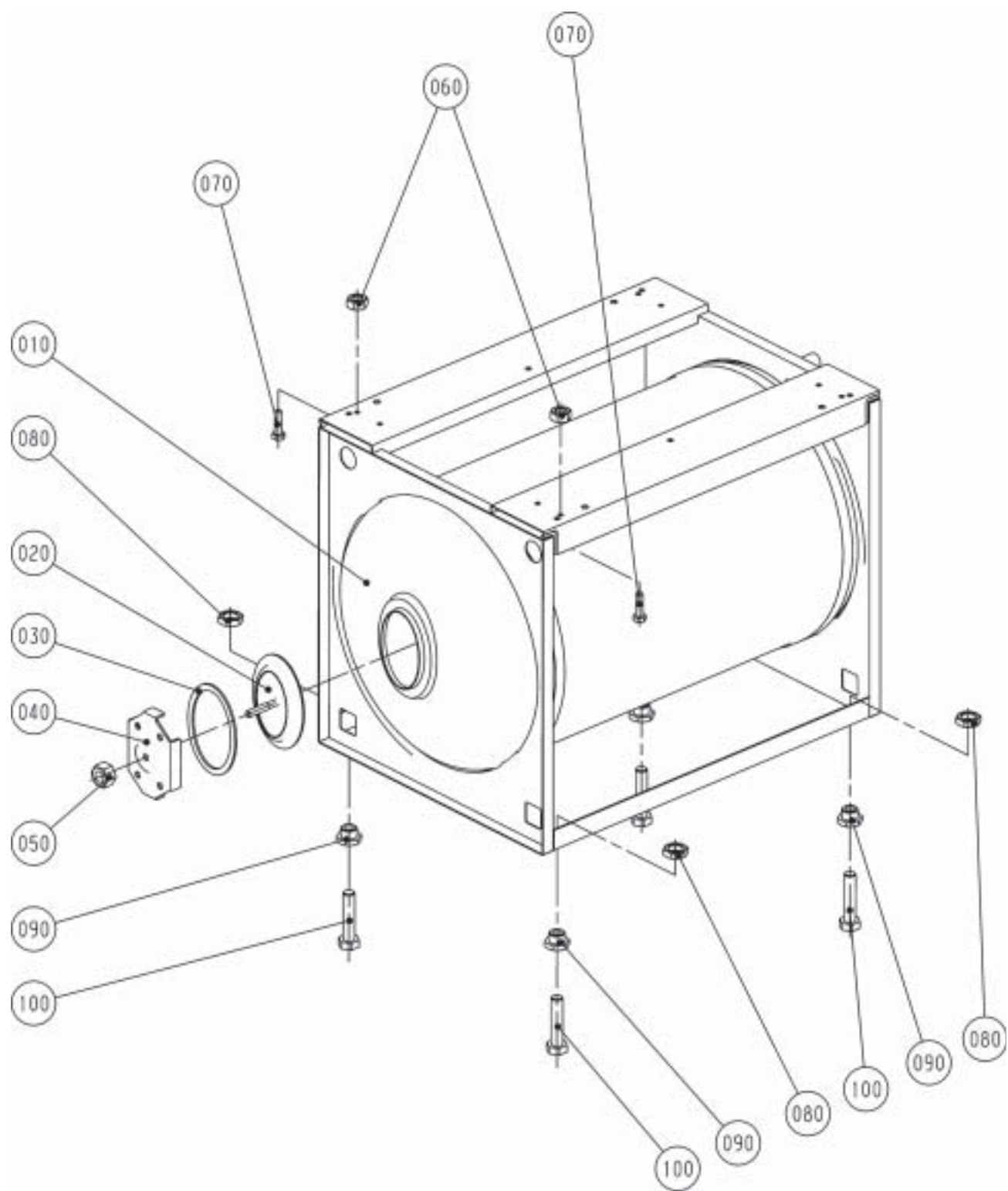
Designelement CB-155/200

Material-Nr. 8903902

Ex-Darstellung: 13-51-155-304
 Index: 01

GÜLTIG BIS KW35/2003

PosNr	Benennung	Mnge	Ersatzteil	Bauteil	Prsgr	
0010	DESIGNELEMENT KOMPLETT	1	8750028		26	
	VERKLEIDUNG DESIGNELEMENT	1				8901626
	SPREIZNIETE KUNSTSTOFF	4				3490051
0020	CLIP DESIGNELEMENT	4	3479908		2	
0030	STECKKLAMMER FÜR DESIGNELEMENT	4	3479929			



Ersatzteilliste Wolf

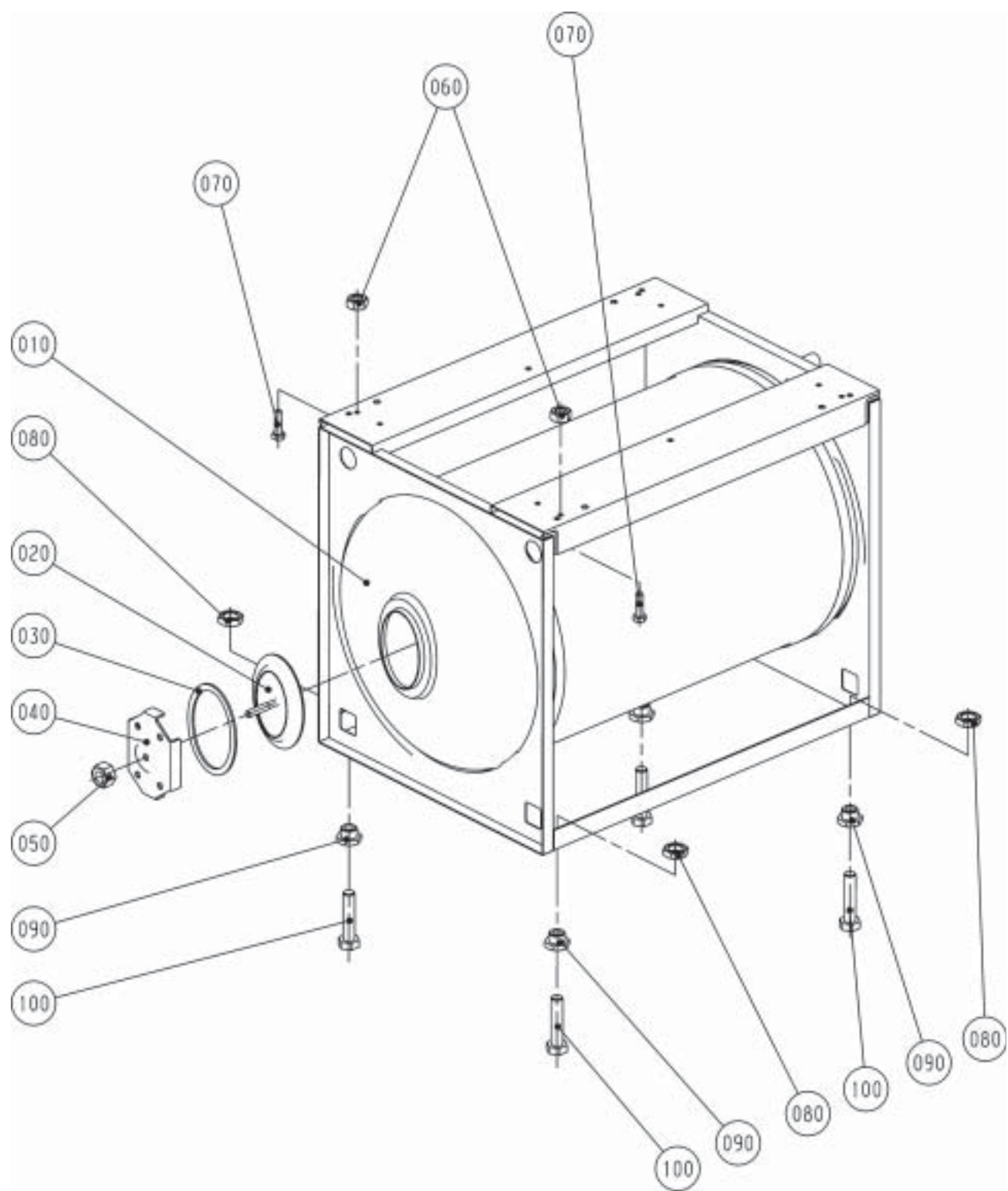
Behälter CB/FB-155

Material-Nr. 8903903

Ex-Darstellung: 13-51-155-301

Index: 01

PosNr	Benennung	Mnge	Ersatzteil	Bauteil	Prsgr
0010	EDELSTAHLSPICHER 155 LTR. OHNE VERKL.	1	8821102		99
	BEHÄLTER	1		8902984	
	HANDLOCHDECKEL INCL. GEWINDEBOLZEN UND MUTTER M12	1		8821142	
	DICHTUNG HANDLOCHDECKEL	1		2415150	
	BÜGEL FÜR HANDLOCHDECKEL	1		8821091	
	SECHSKANTMUTTER M12	1		3420004	
	MUTTER-SECHSKANT DIN934-M8-8	2		3420002	
	SECHSKANTSCHRAUBE M8x30	2		3410008	
	SECHSKANTMUTTER M14X1,5	4		3408015	
	REDUZIERVERSCHRAUBUNG	4		3408010	
	SECHSKANTSCHRAUBE M10X45	4		3410018	
0020	HANDLOCHDECKEL INCL. GEWINDEBOLZEN UND MUTTER M12	1	8821142		27
0030	DICHTUNG HANDLOCHDECKEL	1	2415150		11
0040	BÜGEL FÜR HANDLOCHDECKEL	1	8821091		17
0050	SECHSKANTMUTTER M12	1	3420004		
0060	MUTTER-SECHSKANT DIN934-M8-8	2	3420002		
0070	SECHSKANTSCHRAUBE M8x30	2	3410008		
0080	SECHSKANTMUTTER M14X1,5	4	3408015		
0090	REDUZIERVERSCHRAUBUNG	4	3408010		
0100	SECHSKANTSCHRAUBE M10X45	4	3410018		



Ersatzteilliste Wolf

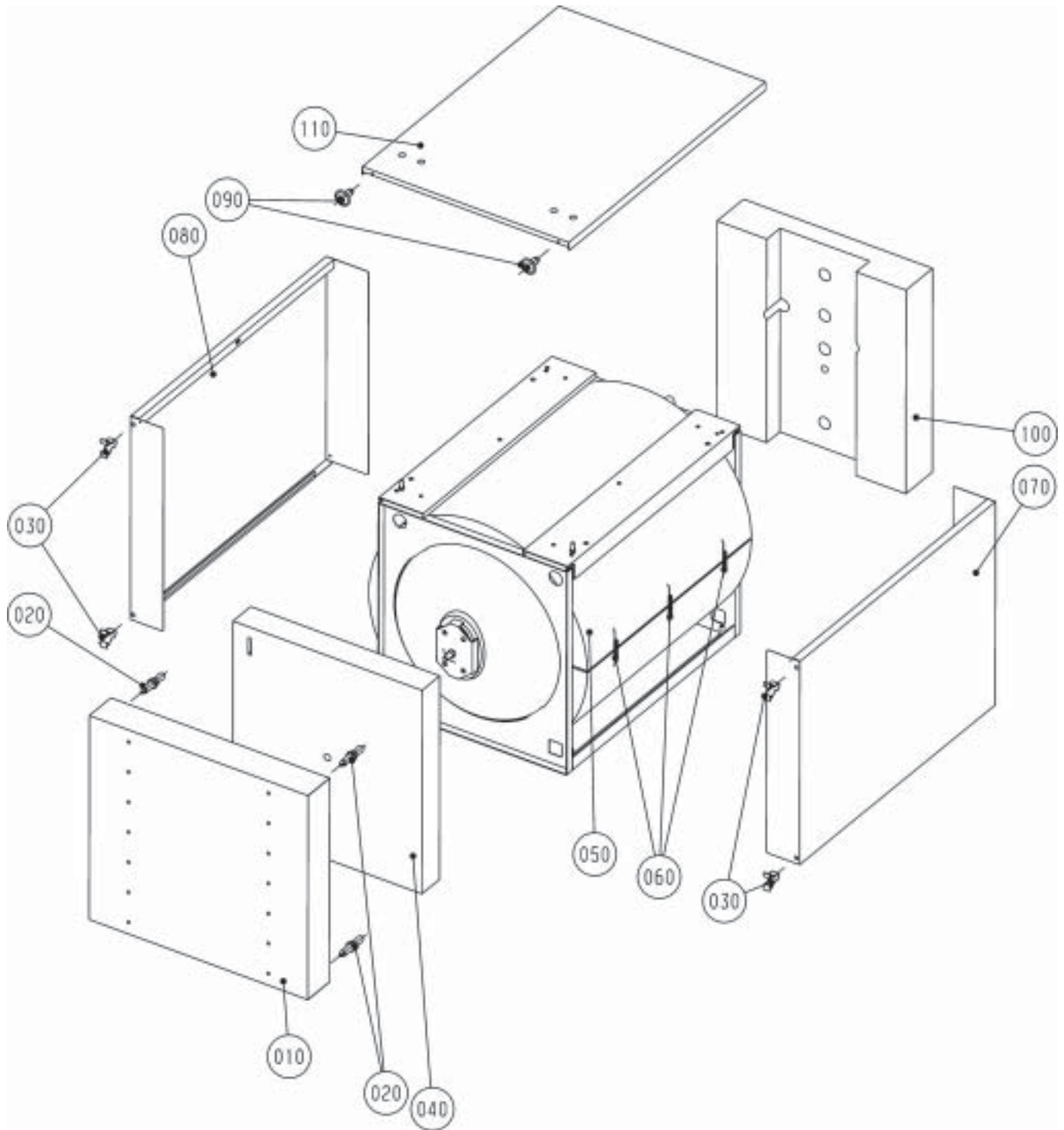
Behälter CB/FB-200

Material-Nr. 8903904

Ex-Darstellung: 13-51-155-301

Index: 01

PosNr	Benennung	Mnge	Ersatzteil	Bauteil	Prsgr
0010	EDELSTAHLSPICHER 200 LTR. OHNE VERKL.	1	8821103		99
	BEHÄLTER	1		8902985	
	HANDLOCHDECKEL INCL. GEWINDEBOLZEN UND MUTTER M12	1		8821142	
	DICHTUNG HANDLOCHDECKEL	1		2415150	
	BÜGEL FÜR HANDLOCHDECKEL	1		8821091	
	SECHSKANTMUTTER M12	1		3420004	
	MUTTER-SECHSKANT DIN934-M8-8	2		3420002	
	SECHSKANTSCHRAUBE M8x30	2		3410008	
	SECHSKANTMUTTER M14X1,5	4		3408015	
	REDUZIERVERSCHRAUBUNG	4		3408010	
	SECHSKANTSCHRAUBE M10X45	4		3410018	
0020	HANDLOCHDECKEL INCL. GEWINDEBOLZEN UND MUTTER M12	1	8821142		27
0030	DICHTUNG HANDLOCHDECKEL	1	2415150		11
0040	BÜGEL FÜR HANDLOCHDECKEL	1	8821091		17
0050	SECHSKANTMUTTER M12	1	3420004		
0060	MUTTER-SECHSKANT DIN934-M8-8	2	3420002		
0070	SECHSKANTSCHRAUBE M8x30	2	3410008		
0080	SECHSKANTMUTTER M14X1,5	4	3408015		
0090	REDUZIERVERSCHRAUBUNG	4	3408010		
0100	SECHSKANTSCHRAUBE M10X45	4	3410018		



Ersatzteilliste Wolf

Verkleidung und Isolierung FB-155

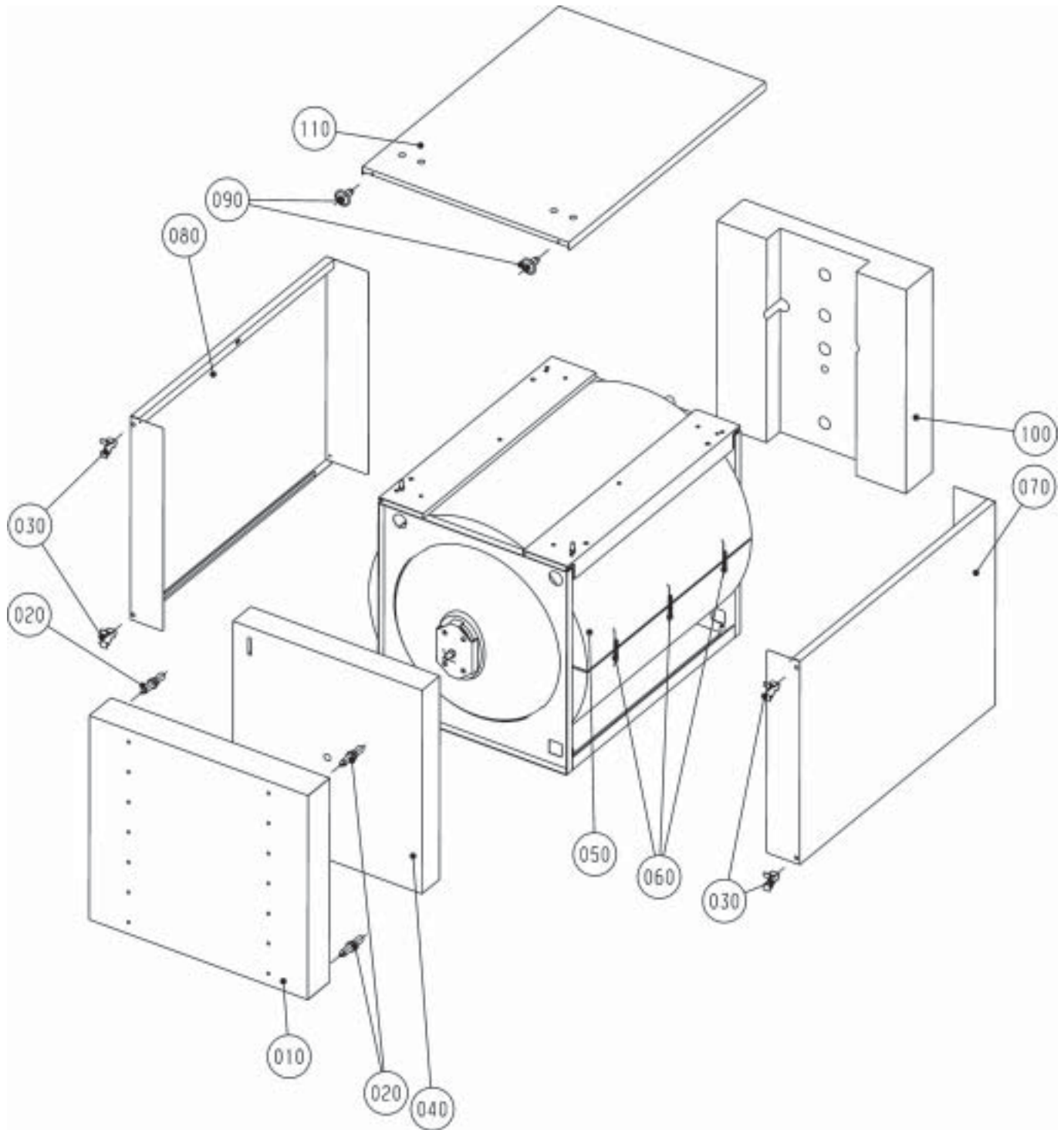
Material-Nr. 8903905

Ex-Darstellung: 13-51-155-303

Index: 01

GÜLTIG BIS KW35/2003

PosNr	Benennung	Mnge	Ersatzteil	Bauteil	Prsgr
0010	VERKLEIDUNG VORNE	1	8902336		33
0020	FASSONSCHRAUBE FÜR VERKLEIDUNG VORNE	4	3479364		3
0030	FEDERLASCHE F. FASSONSCHRAUBE	4	3479363		2
0040	ISOLIERUNG VORNE	1	1613000		21
0050	ISOLIERUNG (MANTEL)	1	1603340		33
0060	SPANNFEDER FÜR ISOLIERUNG	5	2400106		4
0070	VERKLEIDUNG SEITLICH RECHTS	1	8902345		33
0080	VERKLEIDUNG SEITLICH LINKS	1	8902344		33
0090	BLECHSCHRAUBE MIT SCHEIBE 2x9	2	8188470259		
0100	ISOLIERUNG HINTEN	1	1603609		21
0110	VERKLEIDUNG OBEN	1	8902343		29



Ersatzteilliste Wolf

Verkleidung und Isolierung CB-155

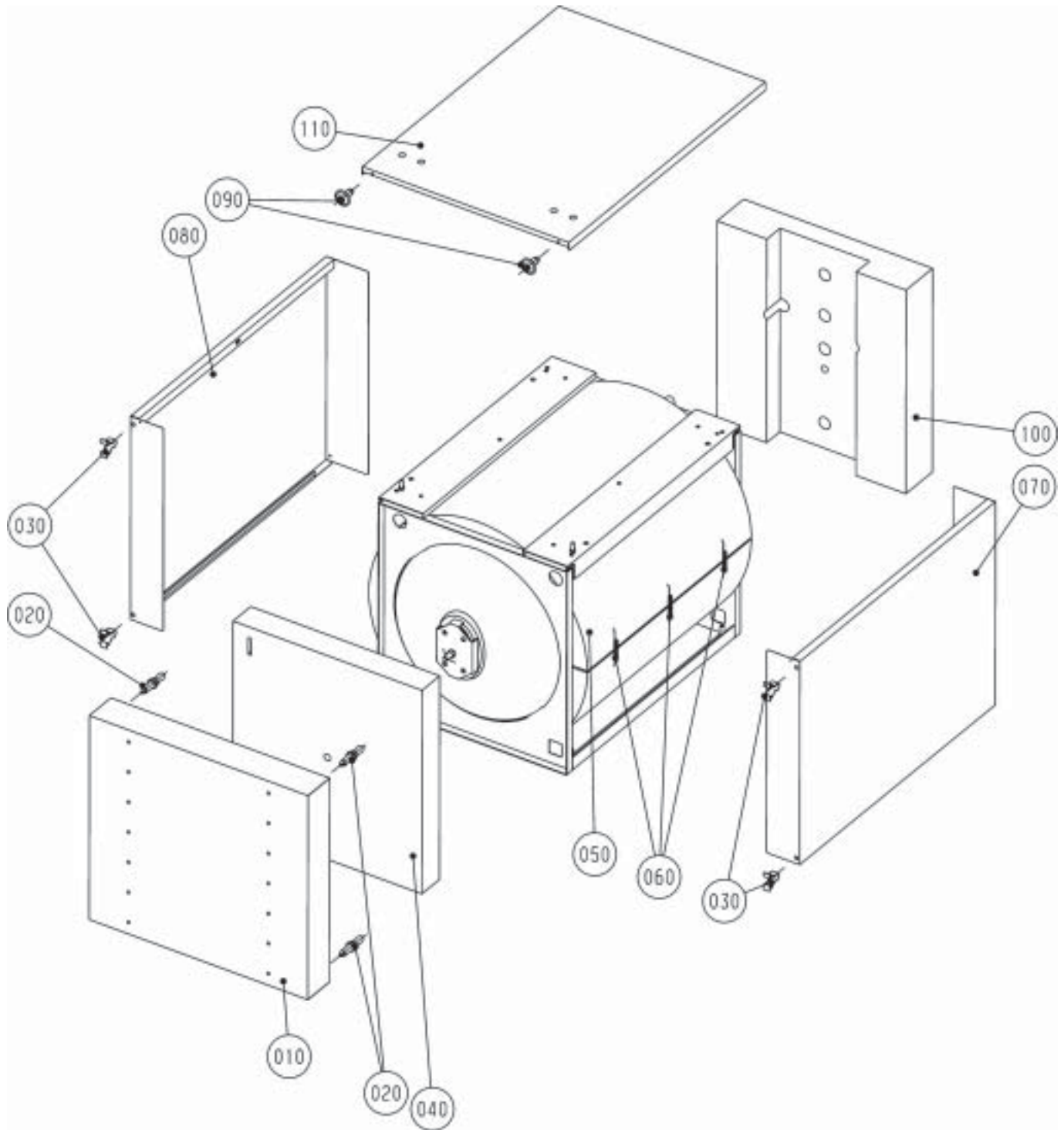
Material-Nr. 8903906

Ex-Darstellung: 13-51-155-303

Index: 01

GÜLTIG BIS KW35/2003

PosNr	Benennung	Mnge	Ersatzteil	Bauteil	Prsgr
0010	VERKLEIDUNG VORNE	1	8902336		33
0020	FASSONSCHRAUBE FÜR VERKLEIDUNG VORNE	4	3479364		3
0030	FEDERLASCHE F. FASSONSCHRAUBE	4	3479363		2
0040	ISOLIERUNG VORNE	1	1613000		21
0050	ISOLIERUNG (MANTEL)	1	1603340		33
0060	SPANNFEDER FÜR ISOLIERUNG	5	2400106		4
0070	VERKLEIDUNG SEITLICH RECHTS	1	8902345		33
0080	VERKLEIDUNG SEITLICH LINKS	1	8902344		33
0090	BLECHSCHRAUBE MIT SCHEIBE 2x9	2	8188470259		
0100	ISOLIERUNG HINTEN	1	1603609		21
0110	VERKLEIDUNG OBEN	1	8902343		29



Ersatzteilliste Wolf

Verkleidung und Isolierung FB/FMS-200

Material-Nr. 8903907

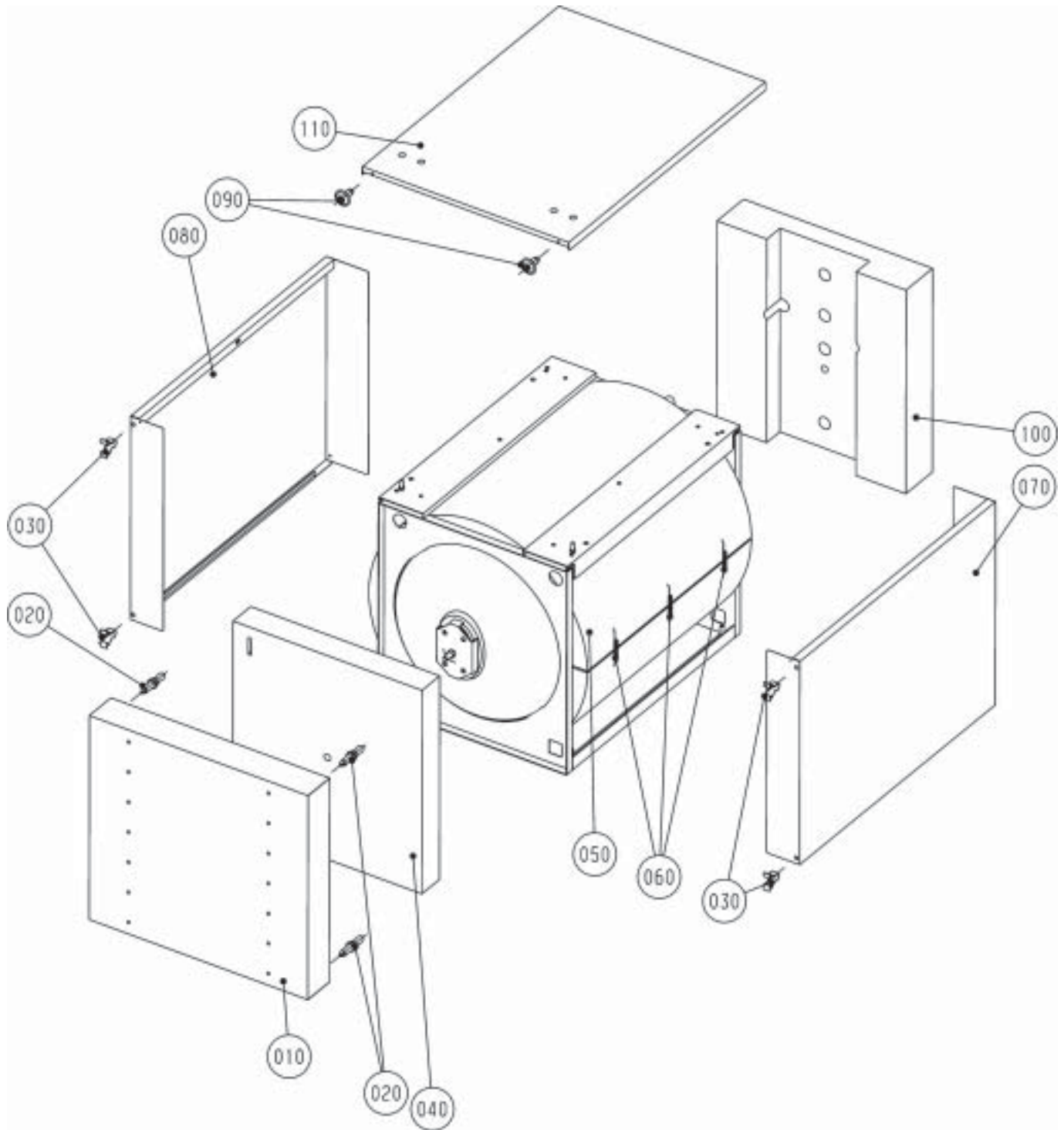
Ex-Darstellung: 13-51-155-303

Index: 01

GÜLTIG BIS KW35/2003

PosNr	Benennung	Mnge	Ersatzteil	Bauteil	Prsgr
0010	VERKLEIDUNG VORNE	1	8902336		33
0020	FASSONSCHRAUBE FÜR VERKLEIDUNG VORNE	4	3479364		3
0030	FEDERLASCHE F. FASSONSCHRAUBE	4	3479363		2
0040	ISOLIERUNG VORNE	1	1613000		21
0050	ISOLIERUNG (MANTEL)	1	1603363		35
0060	SPANNFEDER FÜR ISOLIERUNG	5	2400106		4
0070	VERKLEIDUNG SEITLICH RECHTS	1	8902377		35
0080	VERKLEIDUNG SEITLICH LINKS	1	8902378		35
0090	BLECHSCHRAUBE MIT SCHEIBE 2x9	2	8188470259		
0100	ISOLIERUNG HINTEN	1	1603609		21
0110	VERKLEIDUNG OBEN	1	8902376		31
*0900	KLEINTEILEBEUTEL ERGÄNZUNG FÜR FMS	1	8902287		
	FIRMENSCHILD GROSS. GEKLEBT. GERADE	1		1720637	
	BLECHSCHRAUBE 8x38	2		3418505	

* ab Position 0900 zeichnerisch nicht dargestellt



Ersatzteilliste Wolf

Verkleidung und Isolierung CB-200

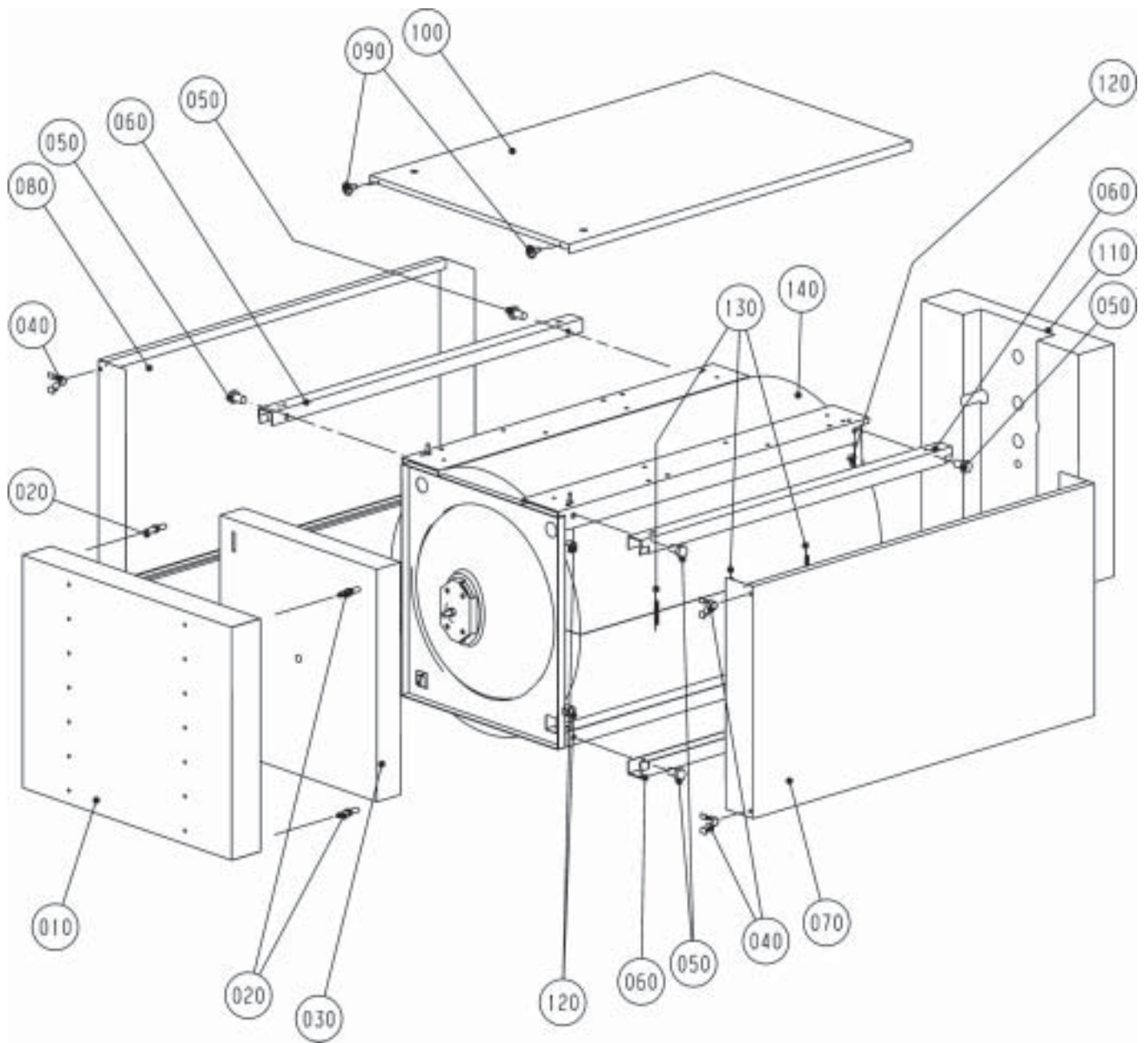
Material-Nr. 8903908

Ex-Darstellung: 13-51-155-303

Index: 01

GÜLTIG BIS KW35/2003

PosNr	Benennung	Mnge	Ersatzteil	Bauteil	Prsgr
0010	VERKLEIDUNG VORNE	1	8902336		33
0020	FASSONSCHRAUBE FÜR VERKLEIDUNG VORNE	4	3479364		3
0030	FEDERLASCHE F. FASSONSCHRAUBE	4	3479363		2
0040	ISOLIERUNG VORNE	1	1613000		21
0050	ISOLIERUNG (MANTEL)	1	1603363		35
0060	SPANNFEDER FÜR ISOLIERUNG	5	2400106		4
0070	VERKLEIDUNG SEITLICH RECHTS	1	8902377		35
0080	VERKLEIDUNG SEITLICH LINKS	1	8902378		35
0090	BLECHSCHRAUBE MIT SCHEIBE 2x9	2	8188470259		
0100	ISOLIERUNG HINTEN	1	1603609		21
0110	VERKLEIDUNG OBEN	1	8902376		31



Ersatzteilliste Wolf

Verkleidung und Isolierung FB-200 für FNK-50/63

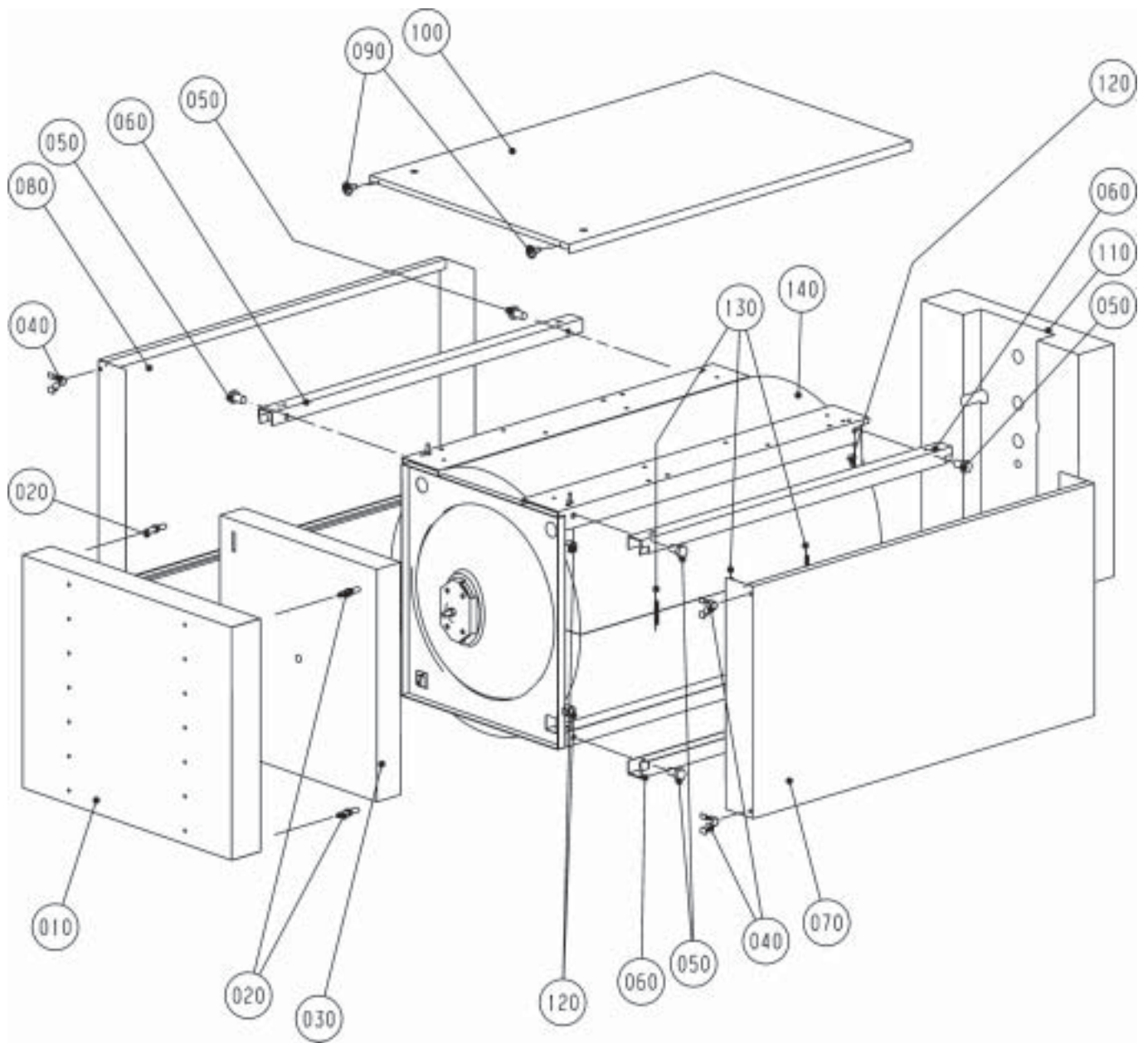
Material-Nr. 8903909

Ex-Darstellung: 13-51-200-303

Index: 01

GÜLTIG BIS KW35/2003

PosNr	Benennung	Mnge	Ersatzteil	Bauteil	Prsgr
0010	VERKLEIDUNG VORNE	1	8902475		35
0020	FASSONSCHRAUBE FÜR VERKLEIDUNG VORNE	4	3479364		3
0030	ISOLIERUNG VORNE	1	1613000		21
0040	FEDERLASCHE F. FASSONSCHRAUBE	4	3479363		2
0050	SECHSKANTSCHRAUBE M12x20	8	3410020		
0060	U-PROFIL UNTEN/OBEN	4	8822313		
0070	VERKLEIDUNG SEITLICH RECHTS	1	8902377		35
0080	VERKLEIDUNG SEITLICH LINKS	1	8902378		35
0090	BLECHSCHRAUBE MIT SCHEIBE 2x9	2	8188470259		
0100	VERKLEIDUNG OBEN	1	8902474		31
0110	ISOLIERUNG HINTEN	1	1603609		21
0120	SECHSKANTMUTTER M12	8	3420004		
0130	SPANNFEDER FÜR ISOLIERUNG	5	2400106		4
0140	ISOLIERUNG (MANTEL)	1	1603363		35



Ersatzteilliste Wolf

Verkleidung und Isolierung CB-200 für CNK/CNU-50/63

Material-Nr. 8903910

Ex-Darstellung: 13-51-200-303

Index: 01

GÜLTIG BIS KW35/2003

PosNr	Benennung	Mnge	Ersatzteil	Bauteil	Prsgr
0010	VERKLEIDUNG VORNE	1	8902475		35
0020	FASSONSCHRAUBE FÜR VERKLEIDUNG VORNE	4	3479364		3
0030	ISOLIERUNG VORNE	1	1613000		21
0040	FEDERLASCHE F. FASSONSCHRAUBE	4	3479363		2
0050	SECHSKANTSCHRAUBE M12x20	8	3410020		
0060	U-PROFIL UNTEN/OBEN	4	8822313		
0070	VERKLEIDUNG SEITLICH RECHTS	1	8902377		35
0080	VERKLEIDUNG SEITLICH LINKS	1	8902378		35
0090	BLECHSCHRAUBE MIT SCHEIBE 2x9	2	8188470259		
0100	VERKLEIDUNG OBEN	1	8902474		31
0110	ISOLIERUNG HINTEN	1	1603609		21
0120	SECHSKANTMUTTER M12	8	3420004		
0130	SPANNFEDER FÜR ISOLIERUNG	5	2400106		4
0140	ISOLIERUNG (MANTEL)	1	1603363		35

Notizen

Notizen

