



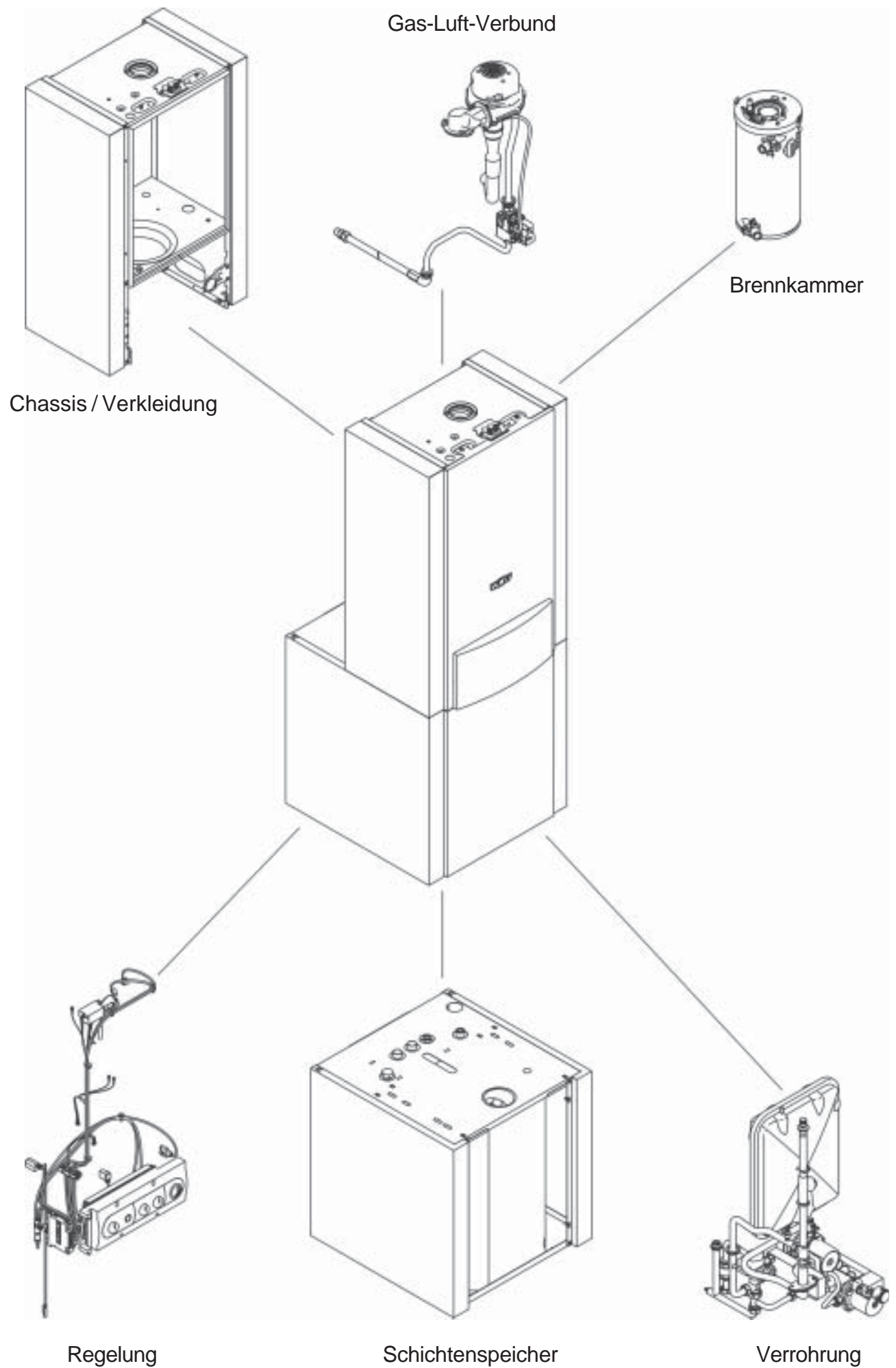
Die Kompetenzmarke für Energiesparsysteme

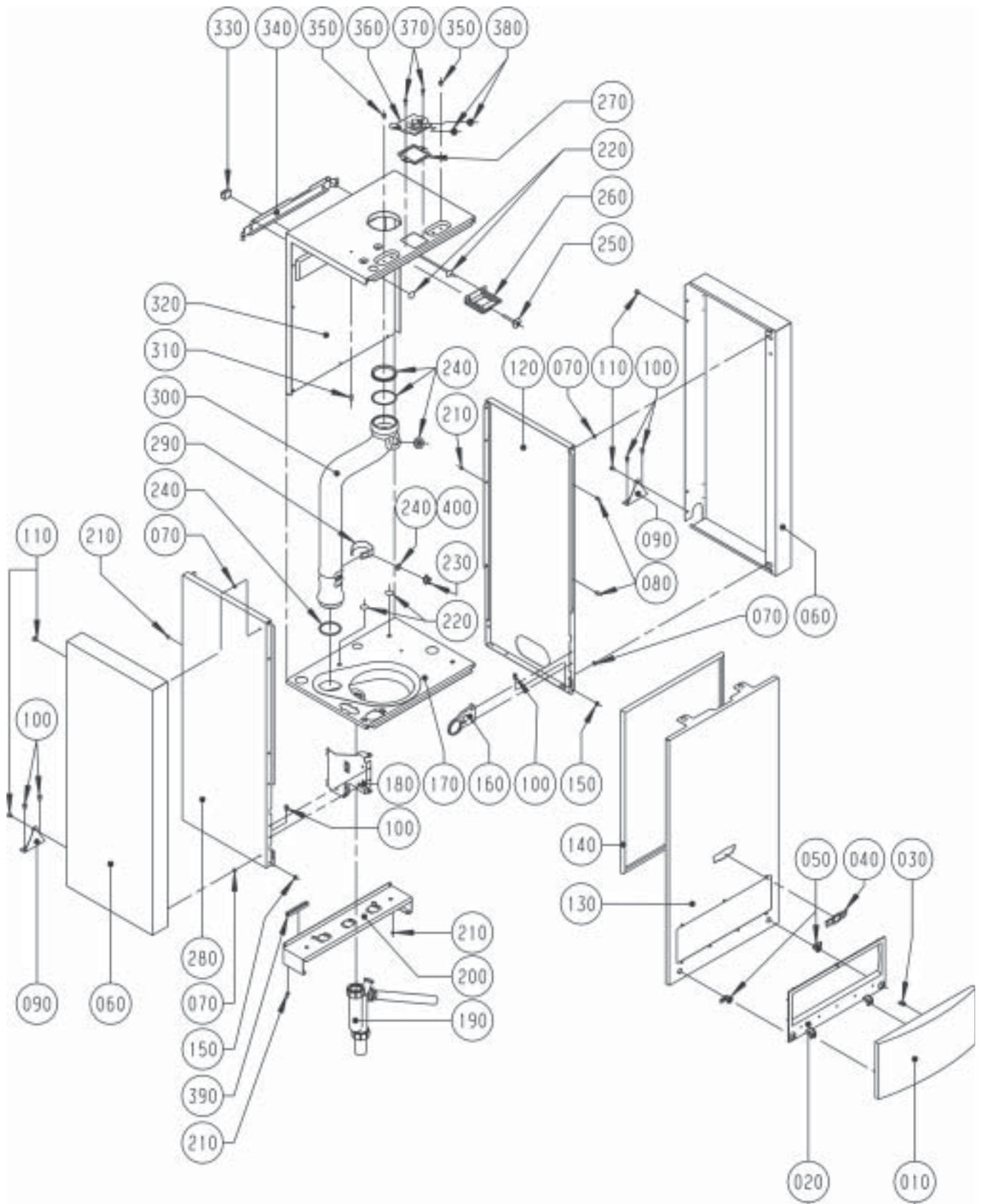
Ersatzteilliste

**Gasbrennwert-Zentrale
mit Schichtenspeicher
CGS - 20/160+**

Inhaltsverzeichnis

Baugruppenübersicht	3
Chassis / Verkleidung	4
Brennkammer	8
Gas-Luft-Verbund	12
Verrohrung	14
Regelung	18
Schichtenspeicher	20

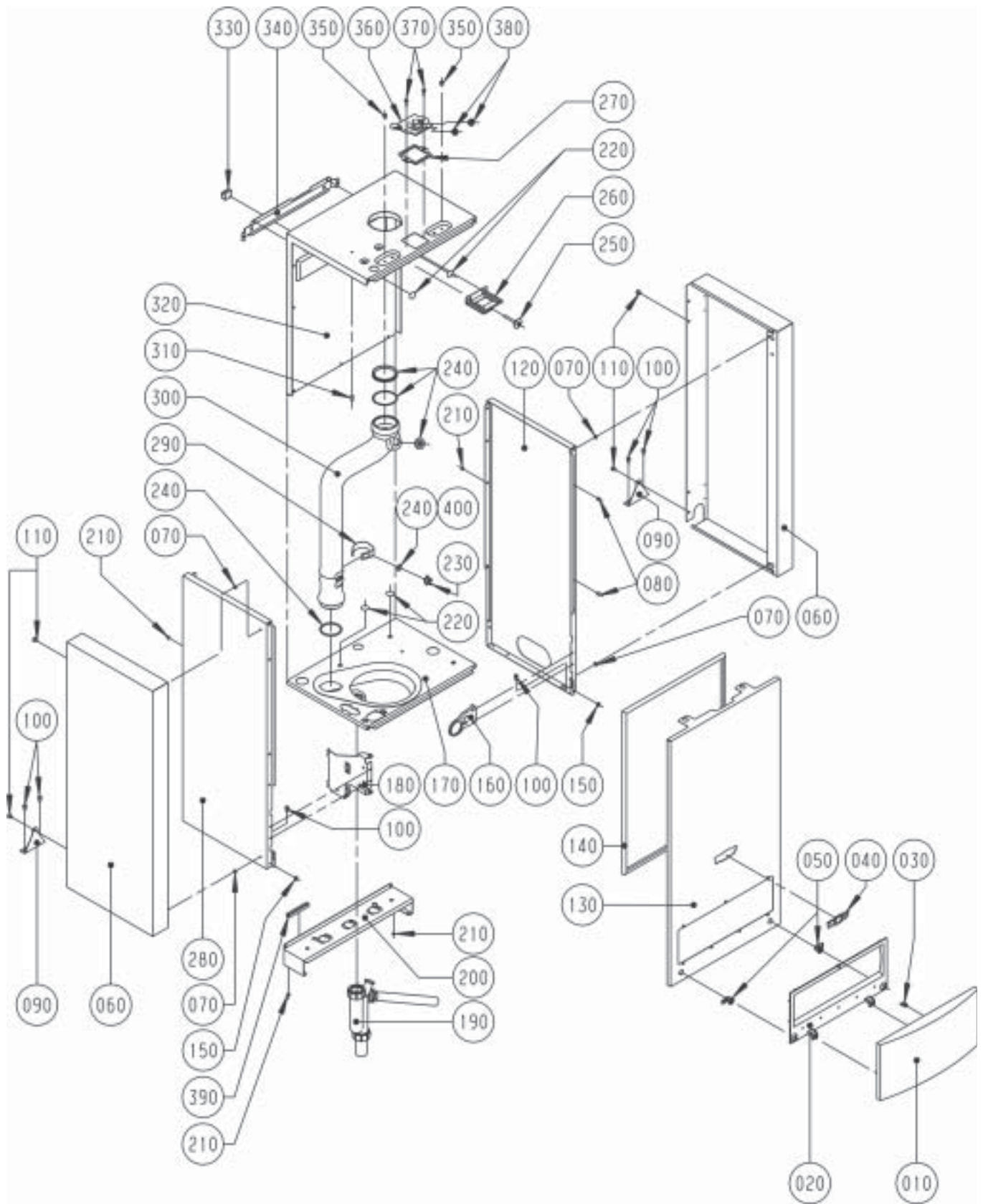




Ex-Darstellung: 45-51-018-051

Index: 01

PosNr	Benennung	Mnge	Ersatzteil	Bauteil	Prsgr
0010	REGELUNGSKLAPPE	1	1710201		14
0020	RAHMEN FÜR REGELUNGSKLAPPE	1	1710227		
0030	VERRIEGELUNG FÜR REGELUNGSKLAPPE	1	1710228		
0040	FIRMENSCHILD WOLF GEKLEBT	1	1720639		
0050	VERSCHLUSS FÜR FRONTVERKLEIDUNG	2	1710225		
0060	VERKLEIDUNG OBEN LI/RE	2	8602681		
0070	EINHÄNGEBOLZEN KURZ	4	3400010		
0080	ABDECKSTOPFEN 6,5mm	2	1710226		
0090	BEFESTIGUNGSWINKEL THERME/SPEICHER	2	8602649		
0100	ZYLINDER-SCHRAUBE M6x10-8.8	6	3450952		
0110	BLECHSCHRAUBE 3x13	4	3418602		
0120	SEITENWAND RECHTS	1	8602694		
0130	FRONTVERKLEIDUNG KOMPLETT	1	8603261		
	FRONTVERKLEIDUNG	1		8601490	
	RAHMEN FÜR REGELUNGSKLAPPE	1		1710227	
	REGELUNGSKLAPPE	1		1710201	
	VERSCHLUSS FÜR FRONTVERKLEIDUNG	2		1710225	
	FIRMENSCHILD WOLF GEKLEBT	1		1720639	
0140	DICHTUNG BRENNRAUMGEHÄUSE	1	3903042		
0150	DISTANZSCHEIBE 12X5	2	3480023		
0160	HALTEBLECH FÜR THERMO-MANOMETER	1	8602490		
0170	BRENNRAUMBODEN	1	8602613		
0180	HALTEBLECH FÜR REGELUNG	1	8602489		
0190	SIPHON MIT ABLAUFSCHLAUCH	1	2011331		
0200	KONSOLE	1	8601694		
0210	FÄCHERSCHEIBE	4	8710234564		
0220	GUMMIPUFFER D=22	4	1710222		
0230	AGBASTEMPERATURWÄCHTER	1	8603058		
	ABGASTEMPERATURWÄCHTER	1		2741063	
	KLAMMER FÜR ABGASTEMPERATURWÄCHTER	1		2800241	
	DICHTUNG O-RING 15X2	1		3903040	
0240	DICHTUNGSSET ABGASROHR	1	8603056		
	DICHTUNG ABGASROHR	1		3903146	
	DICHTUNG O-RING 55X4	1		3903041	
	DICHTUNG O-RING 15X2	1		3903040	
	DICHTUNGSMANSCHETTE FÜR PRÜFNIPPEL	1		3903143	
	STÜTZRING 71X64 FÜR ABGASROHR	1		3479940	
0250	SCHRAUBE 6,3x57 MIT SCHEIBE	1	3480060		
0260	HALTERUNG AUSDEHNUNGSGEFÄSS	1	8601515		
0270	DICHTUNG PRÜFNIPPEL	1	3903167		
0280	SEITENWAND LINKS	1	8602693		
0290	KLAMMER FÜR ABGASTEMPERATURWÄCHTER	1	2800241		
0300	ABGASROHR	1	8603055		
	ABGASROHR	1		1720609	
	DICHTUNG ABGASROHR	1		3903146	
	DICHTUNG O-RING 55X4	1		3903041	
	DICHTUNG O-RING 15X2	1		3903040	
	DICHTUNGSMANSCHETTE FÜR PRÜFNIPPEL	1		3903143	
	STÜTZRING 71X64 FÜR ABGASROHR	1		3479940	
0310	ERDUNGSFAHNE	1	2765701		2
0320	BRENNRAUMGEHÄUSE RÜCKWAND-DECKEL	1	8601691		
0330	KABELCLIP SELBSTKLEBEND	1	2796350		
0340	HALTEWINKEL	1	8601521		



Ersatzteilliste Wolf

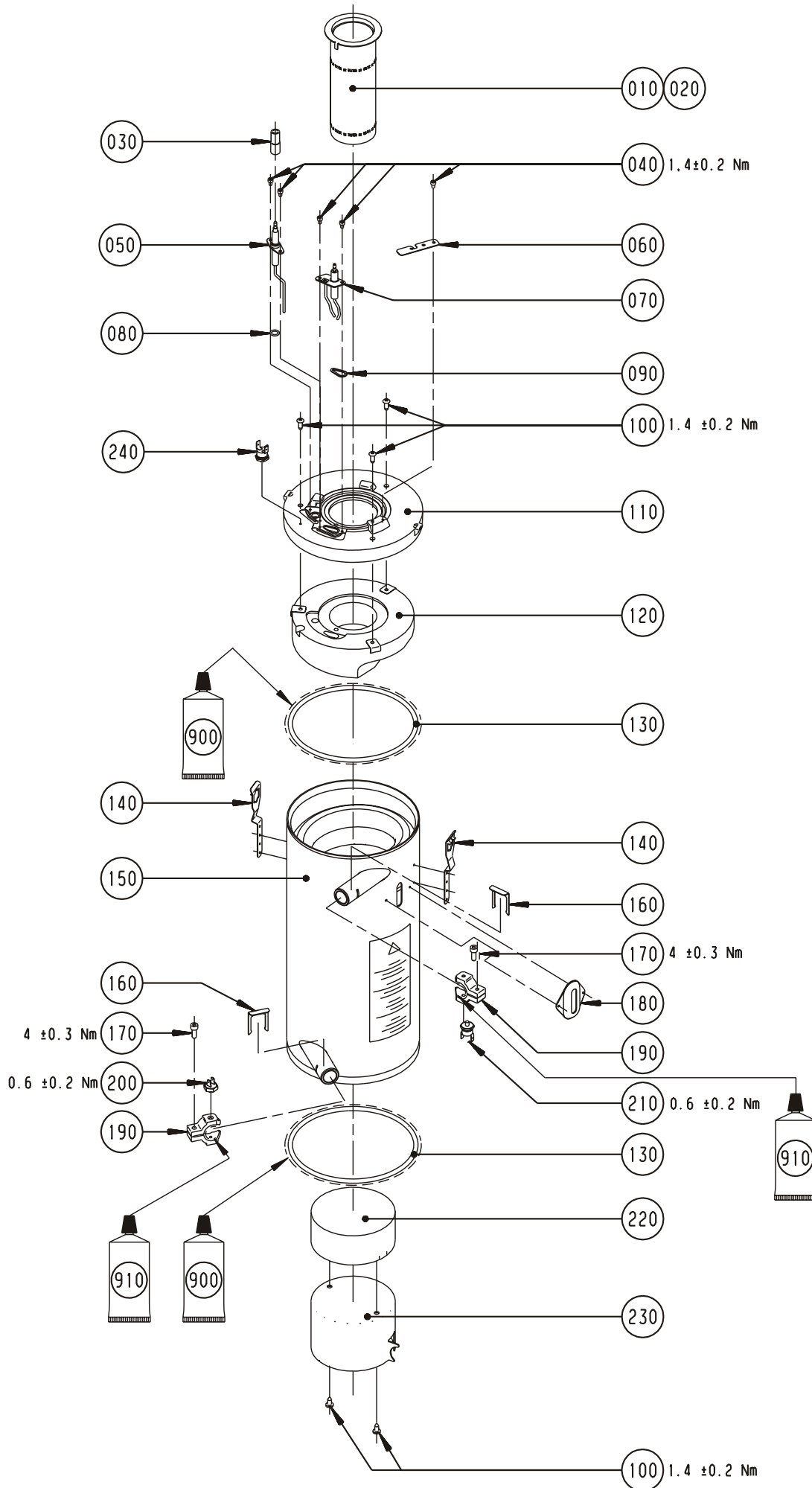
Chassis/Verkleidung

Material-Nr. 8603349

Ex-Darstellung: 45-51-018-051
 Index: 01

PosNr	Benennung	Mnge	Ersatzteil	Bauteil	Prsgr
0350	DISTANZHÜLSE	2	3480092		
0360	PRÜFNIPPEL FÜR BIMSCH-MESSÖFFNUNG	1	8603057		
	PRÜFNIPPEL FÜR BIMSCH-MESSÖFFNUNG	1		2600203	
	DICHTUNG PRÜFNIPPEL	1		3903167	
	DICHTUNGSMANSCHETTE FÜR PRÜFNIPPEL	1		3903143	
	SPIRALFORMSCHRAUBE M4x20	2		3450958	
0370	SPIRALFORMSCHRAUBE M4x20	1	8602150		10
	SPIRALFORMSCHRAUBE M4x20	25		3450958	
0380	SCHRAUBSTOPFEN FÜR PRÜFNIPPEL	2	1720102		
0390	KANTENSCHUTZPROFIL 80 LANG	1	3900079		
0400	DICHTUNG FÜR ABGASTEMPERATURWÄCHTER	1	8603033		
	DICHTUNG O-RING 15X2	5		3903040	
*0900	SCHAUMBANDDICHTUNG SELBSTKLEBEND ZUR GEHÄUSEABDICHTUNG ZWISCHEN POS.120, 170,280 und 320	1	3720103		

* ab Position 0900 zeichnerisch nicht dargestellt



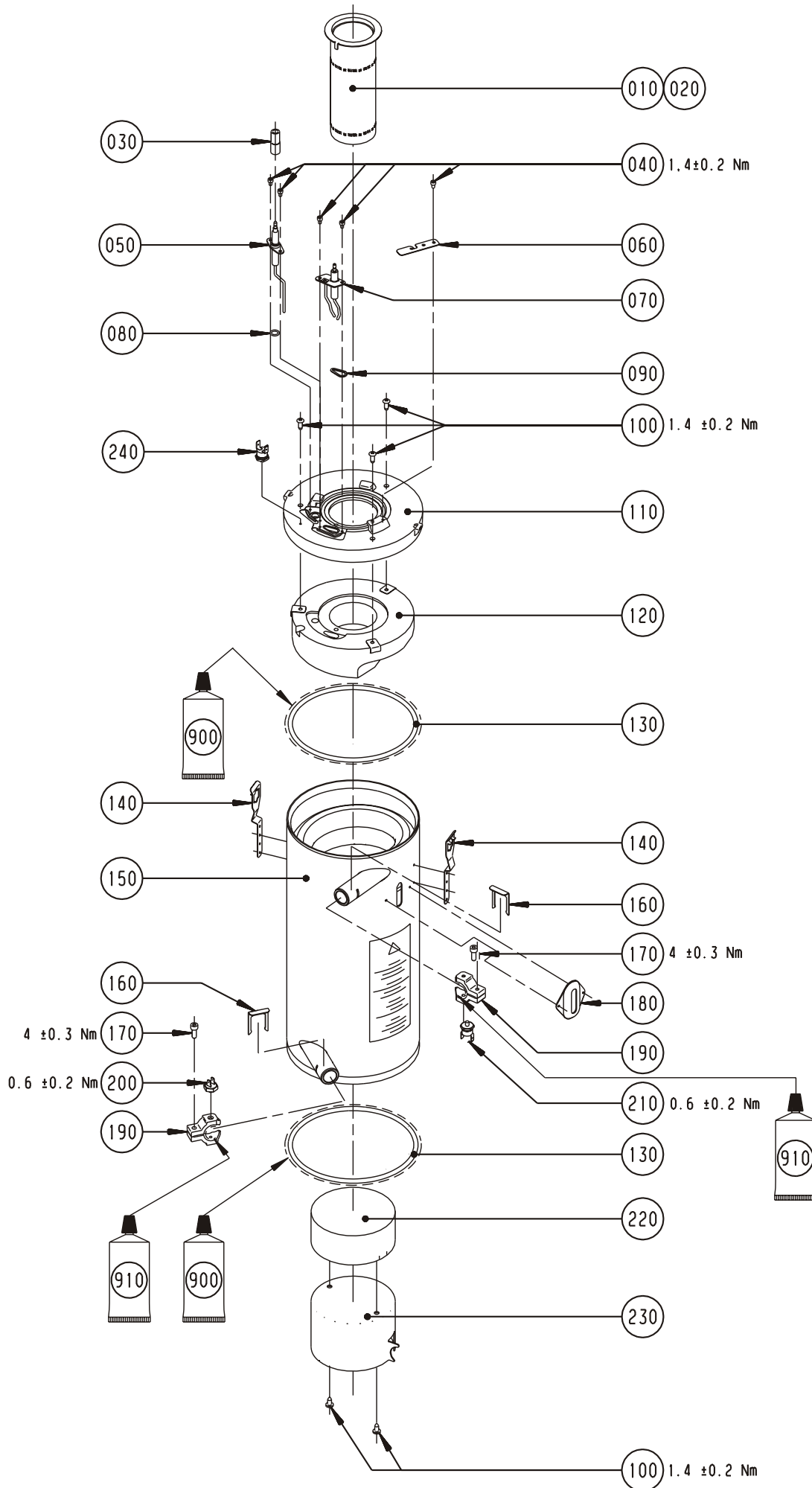
Ersatzteilliste Wolf

Brennkammer

Material-Nr. 8603290

Ex-Darstellung: 47-51-020-019
Index: 03

PosNr	Benennung	Mnge	Ersatzteil	Bauteil	Prsgr
0010	GASBRENNER für CGB-(K)-20 und CGS-20/160+ Ausführung Erdgas E und LL	1	8603046		32
	EDELSTAHLBRENNER	1		2800059	
	BRENNERDICHTUNG MIT NOPPEN	1		3903127	
	SILIKONFETT 10 GRAMM-TUBE	1		3500104	
0020	GASBRENNER GEWEBE für CGB-(K)-20 und CGS-20/160+ Ausführung Flüssiggas; für TGC-(K)-20 und TGS 20/160+	1	8603045		40
	BRENNER NIT	1		2800060	
	BRENNERDICHTUNG MIT NOPPEN	1		3903127	
	SILIKONFETT 10 GRAMM-TUBE	1		3500104	
0030	SCHUTZSCHLAUCH F. ÜBERWACHUNGSELEK.	1	2799249		1
0040	ZYLINDERSCHRAUBE M4x8-1.4301	5	3450956		1
0050	ÜBERWACHUNGSELEKTRODE	1	8603059		13
	ÜBERWACHUNGSELEKTRODE	1		2796267	
	O-RING 9,5X2	1		5718612766	
	SCHUTZSCHLAUCH F. ÜBERWACHUNGSELEK.	1		2799249	
	ZYLINDERSCHRAUBE M4x8-1.4301	2		3450956	
	Flachdichtung	1		3910053	
0060	VERDREHSICHERUNG	1	3400055		2
0070	ZÜNDELEKTRODE	1	8603061		16
	ZÜNDELEKTRODE	1		2796269	
	DICHTUNG FÜR ZÜNDELEKTRODE	1		3903158	
	ZYLINDERSCHRAUBE M4x8-1.4301	2		3450956	
	FLACHDICHTUNG F. ZÜND-U. ÜBERW. ELEKT.	1		3903160	
	Flachdichtung	1		3910052	
0080	DICHTUNG FÜR ÜBERWACHUNGSELEKTRODE	1	8603034		7
	O-RING 9,5X2	5		5718612766	
0090	DICHTUNG FÜR ZÜNDELEKTRODE	1	8602599		5
	DICHTUNG FÜR ZÜNDELEKTRODE	3		3903158	
	Flachdichtung	3		3910052	
0100	BLECHSCHRAUBE 5x13	5	3450020		2
0110	BRENNKAMMER OBERTEIL	1	1720618		21
0120	ISOLIERUNG FÜR BRENNKAMMER OBERTEIL incl. Einsteckklammern	1	8603041		38
	ISOLIERUNG BRENNKAMMER OBERTEIL	1		1622558	
	BLECHSCHRAUBE 5x13	3		3450020	
0130	DICHTUNG BRENNKAMMER inkl. Silikonfett 10 gr. Tube	1	8603044		13
	DICHTUNG FÜR BRENNKAMMER	2		3903164	
	SILIKONFETT 10 GRAMM-TUBE	1		3500104	
0140	VERSCHLUSSFEDER FÜR BRENNKAMMER	2	3479934		5
0150	HEIZWASSERWÄRMETAUSCHER	1	8603043		61
	HEIZWASSERWÄRMETAUSCHER	1		8602297	
	SCHAUGLAS KOMPLETT	1		2000019	
	VERSCHLUSSFEDER FÜR BRENNKAMMER	2		3479934	
	BLINDNIETE 3,2x8	6		3460022	
	DICHTUNG FÜR BRENNKAMMER	2		3903164	
	SILIKONFETT 10 GRAMM-TUBE	1		3500104	
	CLIP FÜR ANSCHLUSSSTÜCK	2		3400044	
	O-RING 26X5	2		3903011	



Ersatzteilliste Wolf

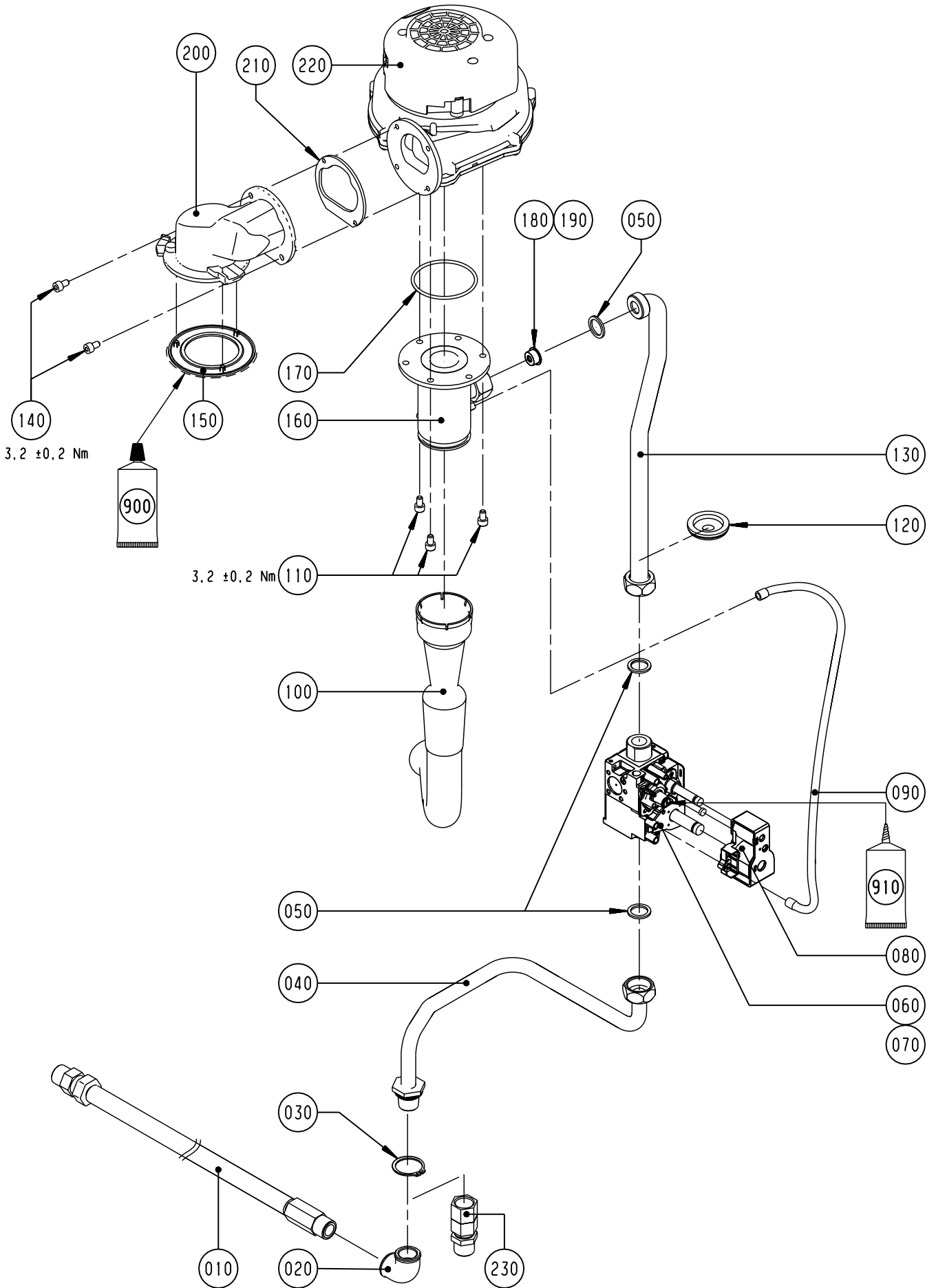
Brennkammer

Material-Nr. 8603290

Ex-Darstellung: 47-51-020-019
Index: 03

PosNr	Benennung	Mnge	Ersatzteil	Bauteil	Prsgr
0160	CLIP FÜR ANSCHLUSSSTÜCK	2	3400044		3
0170	ZYLINDERSCHRAUBE (EDELSTAHL) M6x16	2	3450914		1
0180	SCHAUGLAS KOMPLETT	1	2000019		14
0190	HALTERUNG FÜR FÜHLER HWWT	2	8603060		9
	HALTERUNG FÜR FÜHLER HWT	1		2800240	
	ZYLINDERSCHRAUBE (EDELSTAHL) M6x16	1		3450914	
	WÄRMELEITPASTE 35 GRAMM TUBE	1		3500106	
0200	Temperaturfühler 120°	1	8603036		11
	Temperaturfühler 120°	1		2741061	
0210	TEMPERATURWÄCHTER VORLAUF	1	8603038		9
	TEMPERATURWÄCHTER	1		2741062	
0220	ISOLIERUNG FÜR BRENNKAMMERTOPF incl. Einsteckklammern	1	8601869		27
	ISOLIERUNG FÜR BRENNKAMMERTOPF	1		1622551	
0230	BRENNKAMMERTOPF MIT ISOLIERUNG	1	2600092		31
0240	nicht vorhanden	1			
*0900	SILIKONFETT 10 GRAMM-TUBE an der Aussenseite von Pos. 130 auftragen	1	8602264		13
	SILIKONFETT 10 GRAMM-TUBE	1		3500104	
*0910	WÄRMELEITPASTE 250 GRAMM TUBE an den Kontaktflächen zwischen Pos. 150 und Pos. 190 auftragen	1	3500105		21

* ab Position 0900 zeichnerisch nicht dargestellt



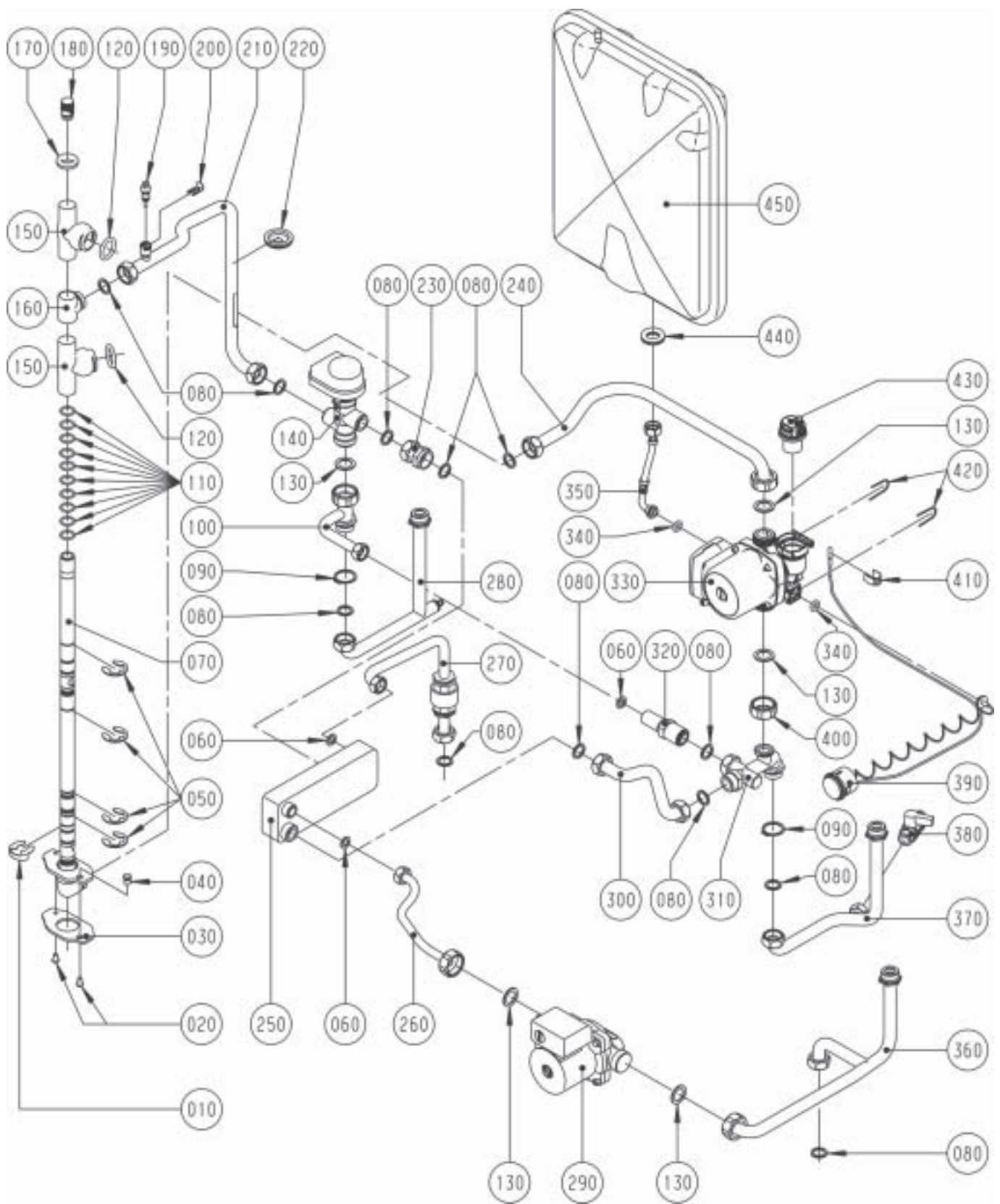
Ersatzteilliste Wolf

Gas-Luft-Verbund

Material-Nr. 8603350

Ex-Darstellung: 45-51-018-052
Index: 01

PosNr	Benennung	Mnge	Ersatzteil	Bauteil	Prsgr
0010	EDELSTAHLWELLSCHLAUCH gasdicht mit Hanf an Pos. 020 montiert	1	2410047		
0020	ROHRBOGEN 1/2" gasdicht mit Hanf an Pos. 010 und Pos. 040 montiert	1	2013064		
0030	SICHERUNGSRING 28X1,5	1	3479932		
0040	VERROHRUNG GASANSCHLUSS ZU GKV gasdicht mit Hanf an Pos. 020 montiert	1	2013013		
0050	FLACHDICHTUNG D 24x17x2 (3/4") FLACHDICHTUNG D 24x17x2 (3/4")	1 10	8601930	3903021	9
0060	GASKOMBIVENTIL CGB incl. Pos. 070 GASKOMBIVENTIL FLACHDICHTUNG D 24x17x2 (3/4")	1 1 2	8603051	2796036 3903021	
0070	DOPPELSPULE GKV DOPPELSPULE GKV	1 1	8603317	2796124	
0080	ANSCHLUSS-SCHLAUCH MIXER	1	2796283		
0090	ANSAUGROHR	1	1720619		
0100	ZYLINDER-SCHRAUBE M6x10-8.8	3	3450952		
0110	DICHTUNGSMANSCHETTE FÜR VERROHRUNG	1	3900005		5
0120	VERROHRUNG GKV ZU VENTILATOR	1	2013014		
0130	ZYLINDERSCHRAUBE M6x16	2	3450914		
0140	BRENNERDICHTUNG BRENNERDICHTUNG MIT NOPPEN SILIKON-FETT 10 GRAMM-TUBE	1 2 1	8601933	3903127 3500104	18
0150	MISCHKAMMER	1	1720617		
0160	DICHTUNG MISCHKAMMER ZU GASGEBLÄSE DICHTUNG O-RING 62X3	1 5	8603049	3903014	
0170	GASDROSSELBLENDE 580 ORANGE nur bei Erdgas E	1	1720532		
0180	GASDROSSELBLENDE GRÜN 430 nur bei Flüssiggas B/P für Erdgas E/LL im Leistungsbereich 1	1	1720523		3
0190	ÜBERGANGSROHR VERPACKT ÜBERGANGSROHR FLACHDICHTUNG FÜR ÜBERGANGSROHR BRENNERDICHTUNG MIT NOPPEN ZYLINDERSCHRAUBE M6x16 SILIKON-FETT 10 GRAMM-TUBE	1 1 1 1 2 1	8610187	1720616 3910019 3903127 3450914 3500104	
0200	FLACHDICHTUNG FÜR ÜBERGANGSROHR FLACHDICHTUNG FÜR ÜBERGANGSROHR ZYLINDERSCHRAUBE M6x16	1 5 10	8603048	3910019 3450914	
0210	GASGEBLÄSE GASGEBLÄSE FLACHDICHTUNG FÜR ÜBERGANGSROHR DICHTUNG O-RING 62X3 ZYLINDER-SCHRAUBE M6x10-8.8 ZYLINDERSCHRAUBE M6x16 FLACHDICHTUNG D 24x17x2 (3/4")	1 1 1 1 3 2 1	8603047	2100015 3910019 3903014 3450952 3450914 3903021	
*0900	SILICON-FETT 10 GRAMM-TUBE SILIKON-FETT 10 GRAMM-TUBE	1 1	8602264	3500104	17



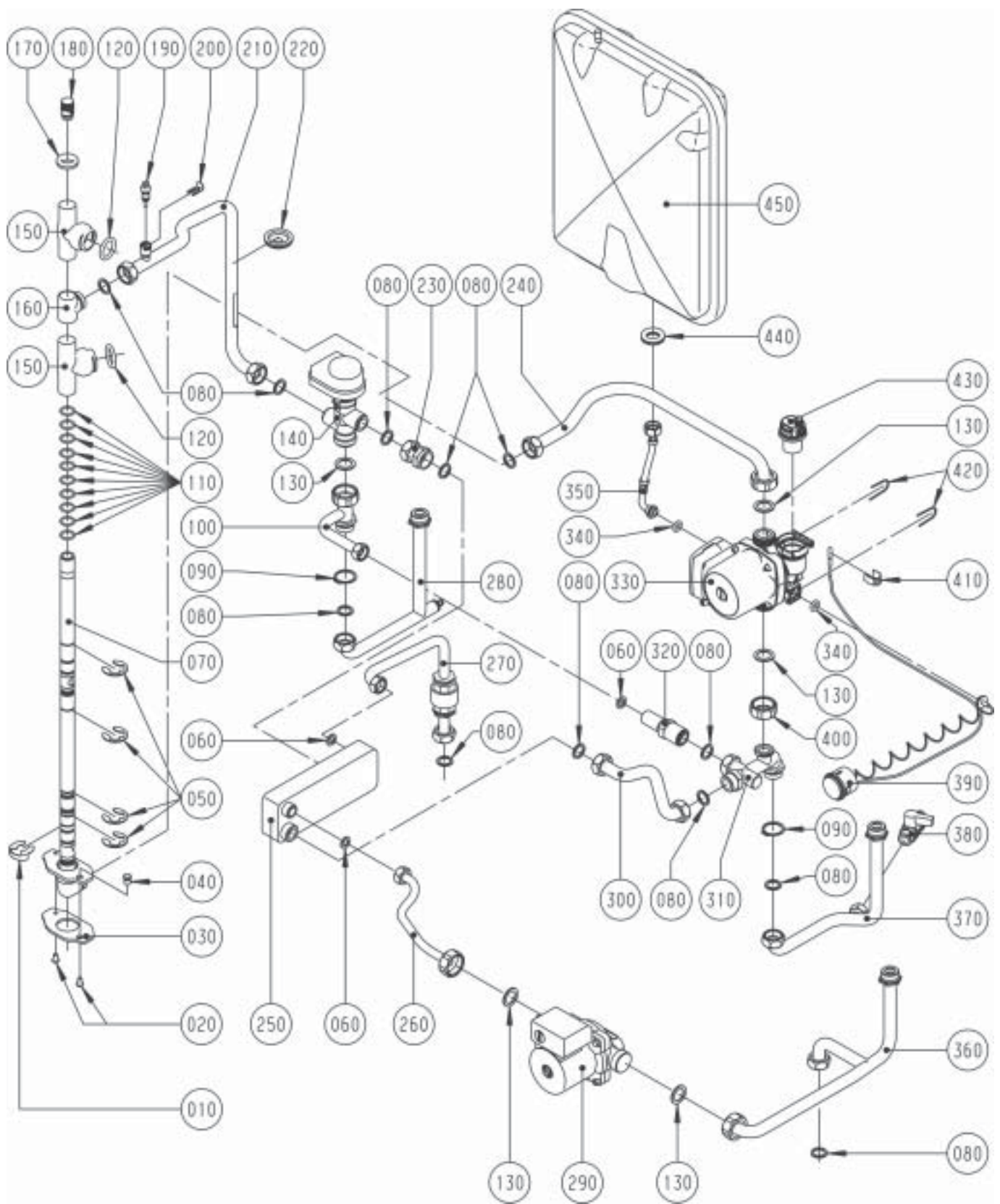
Verrohrung

Material-Nr. 8603352

Ex-Darstellung: 45-51-018-054

Index: 01

PosNr	Benennung	Mnge	Ersatzteil	Bauteil	Prsgr
0010	SICHERUNGSKLAMMER (auch in Pos. 110 enthalten)	1	3430013		
0020	LINSENSCHRAUBE MIT INNENSECHSKANT M6x10	2	3480093		
0030	DICHTUNG FÜR SCHWENKVERROHRUNG (auch in Pos. 110 entalten)	1	3903165		
0040	EINSTELLSCHRAUBE SCHWENKVERROHRUNG	1	3400034		
0050	SICHERUNGSCHEIBE (auch in Pos. 110 enthalten)	4	3430011		
0060	FLACHDICHTUNG D 18,5x11x2 (1/2") FLACHDICHTUNG D 18,5x11x2 (1/2")	1 10	8601929	3903020	9
0070	DREHDURCHFÜHRUNG KOMPLETT (incl. Pos. 020, 030, 040, 050, 110, 120, 150, 160, 170, und 180)	1	2013027		
0080	FLACHDICHTUNG D 24x17x2 (3/4") FLACHDICHTUNG D 24x17x2 (3/4")	1 10	8601930	3903021	9
0090	SICHERUNGSRING 28X1,5	2	3479932		
0100	VERROHRUNG HEIZUNGSVORLAUF/3-W-VENTIL	1	2013010		
0110	DICHTUNGSSET SCHWENKVERR. BRENNKAMMER DICHTUNG O-RING 17,12X2,62 O-RING 26X5 SICHERUNGSCHEIBE SICHERUNGSKLAMMER DICHTUNG FÜR SCHWENKVERROHRUNG DURCHFÜHRUNGSTÜLLE D26 SILIKON-FETT 10 GRAMM-TUBE FLACHDICHTUNG D 24x17x2 (3/4")	1 10 2 4 1 1 1 3	8603054	3903166 3903011 3430011 3430013 3903165 1710223 3500104 3903021	
0120	O-RING FÜR WÄRMETAUSCHER 26x5 (auch in Pos. 110 enthalten) O-RING 26X5 SILIKON-FETT 10 GRAMM-TUBE	2 10 1	8601928	3903011 3500104	18
0130	FLACHDICHTUNG D 30x21x2 (1") FLACHDICHTUNG D 30x21x2 (1")	1 10	8601931	3903022	9
0140	3-WEGE-UMSCHALTVENTIL FEDERGEDÄMPFT (incl. Dichtungen)	1	2799225		38
0150	SCHIEBESTÜCK DREHDURCHFÜHRUNG	2	2013028		
0160	VORLAUFANSCHLUSS DREHDURCHFÜHRUNG	1	2013031		
0170	DURCHFÜHRUNGSTÜLLE D26 (auch in Pos. 110 enthalten)	1	1710223		
0180	VENTIL-ENTLÜFTUNG	1	2011225		
0190	RÜCKLAUFFÜHLER RÜCKLAUFFÜHLER	1 1	8601886	2741058	24
0200	CLIP FÜR TEMPERATURFÜHLER	1	3400046		9
0210	VERROHRUNG 3-W-UMSCHALTVENTIL/HWWT	1	2013011		
0220	DICHTUNGSMANSCHETTE FÜR VERROHRUNG	1	3900005		5
0230	FIT. DOPPELVERSCHRAUBUNG	1	2013021		
0240	VERROHRUNG HEIZKREISPUMPE/HWWT	1	2013015		
0250	WÄRMETAUSCHER-WARMWASSER	1	2900246		
0260	VERROHRUNG SPEICHERLADEPUMPE ZU WWWT	1	2013048		
0270	SPEICHERLADEROHR	1	2013044		
0280	VERROHRUNG HEIZUNGSVORLAUF	1	2013041		
0290	LADEPUMPE 2-STUFIG	1	8603111		
0300	VERROHRUNG VERTEILERBLOCK/WT	1	2013063		
0310	VERTEILERBLOCK HEIZUNGSRÜCKLAUF	1	2013049		



Ersatzteilliste Wolf

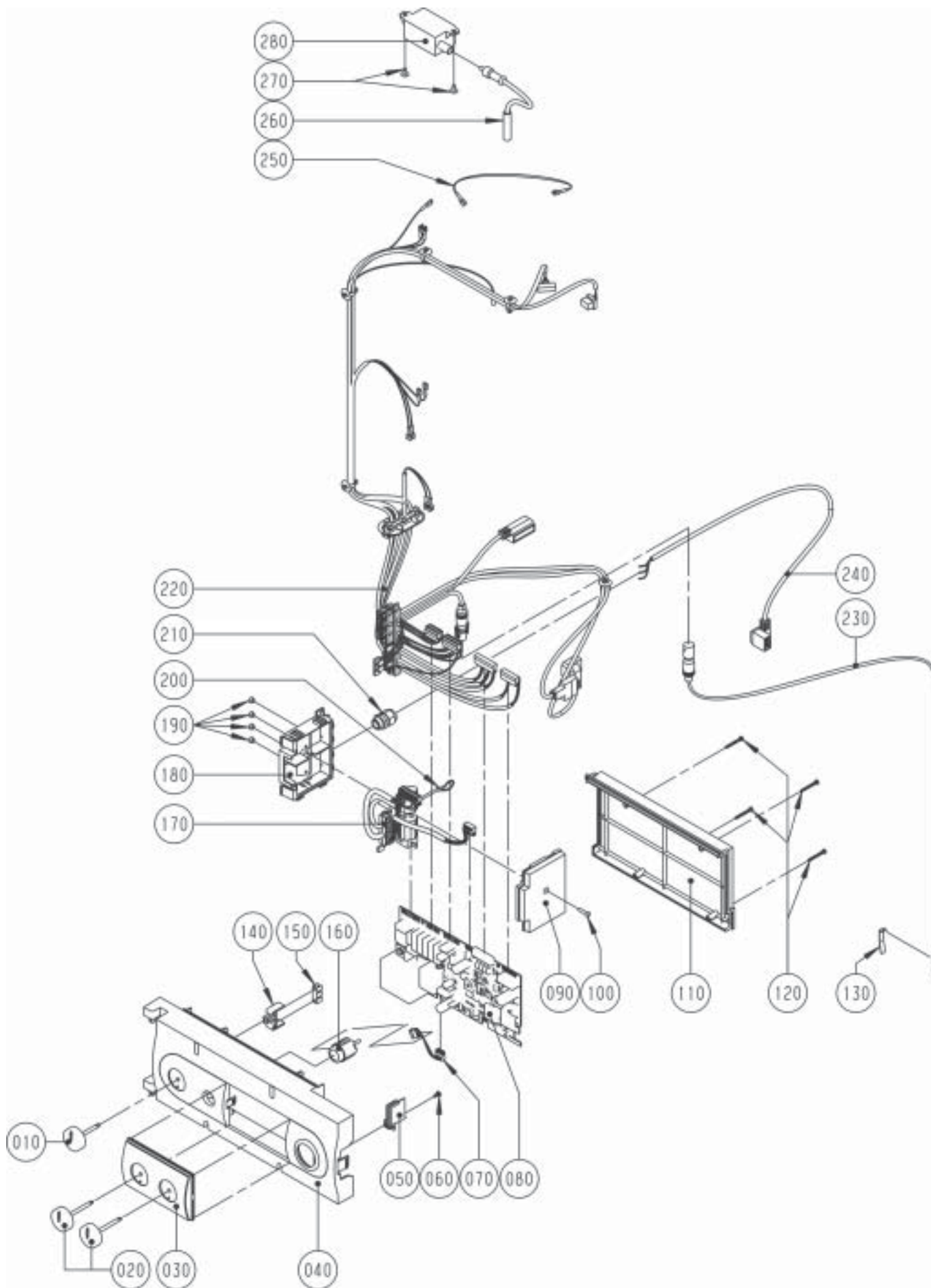
Verrohrung

Material-Nr. 8603352

Ex-Darstellung: 45-51-018-054
Index: 01

PosNr	Benennung	Mnge	Ersatzteil	Bauteil	Prsgr
0320	ÜBERSTRÖMVENTIL	1	8603031		
	ÜBERSTRÖMVENTIL	1		2011142	
	FLACHDICHTUNG D 18,5x11x2 (1/2")	1		3903020	
	FLACHDICHTUNG D 24x17x2 (3/4")	1		3903021	
0330	HEIZKREISPUMPE	1	8602721		
	incl. Pos. 430				
	HEIZKREISPUMPE	1		2015112	
	DICHTUNG O-RING 13,87X3,53	2		3903013	
	SICHERUNGK KLAMMER FÜR PUMPE	2		3479936	
	FLACHDICHTUNG D 30x21x2 (1")	2		3903022	
0340	DICHTUNG FÜR ANSCHLUSS HKP	1	8603050		
	DICHTUNG O-RING 13,87X3,53	6		3903013	
0350	SCHLAUCH FÜR DRUCKAUSDEHNUNGSGEFÄSS	1	2796292		
0360	ANSCHLUSSROHR KALTWASSER-ZULAUF	1	2013047		
0370	ANSCHLUSSROHR HEIZUNGSRÜCKLAUF	1	2013042		
	incl. Pos. 380				
0380	KESSEL-FÜLL- UND ENTLERUNGSHAHN	1	8815351		
0390	THERMO-/MANOMETER	1	8603035		
	HALTEKLAMMER D 18	1		3479900	
	THERMO-/MANOMETER	1		2039066	
	DICHTUNG O-RING 13,87X3,53	1		3903013	
	SICHERUNGK KLAMMER FÜR PUMPE	1		3479936	
0400	ÜBERWURFMUTTER	1	2011908		
0410	HALTEKLAMMER D 18	1	3479900		2
0420	SICHERUNGK KLAMMER FÜR PUMPE	2	3479936		
0430	AUTOMATISCHER ENTLÜFTER-EINSATZ	1	8603053		
	AUTOM. ENTLÜFTER FÜR HEIZKREISPUMPE	1		2011335	
0440	DICHTUNG AUSDEHNUNGSGEFÄSS	1	3903043		
0450	AUSDEHNUNGSGEFÄSS (12 Liter)	1	2020000		37
*0900	SILICON-FETT 10 GRAMM-TUBE	1	8602264		17
	SILIKON-FETT 10 GRAMM-TUBE	1		3500104	

* ab Position 0900 zeichnerisch nicht dargestellt



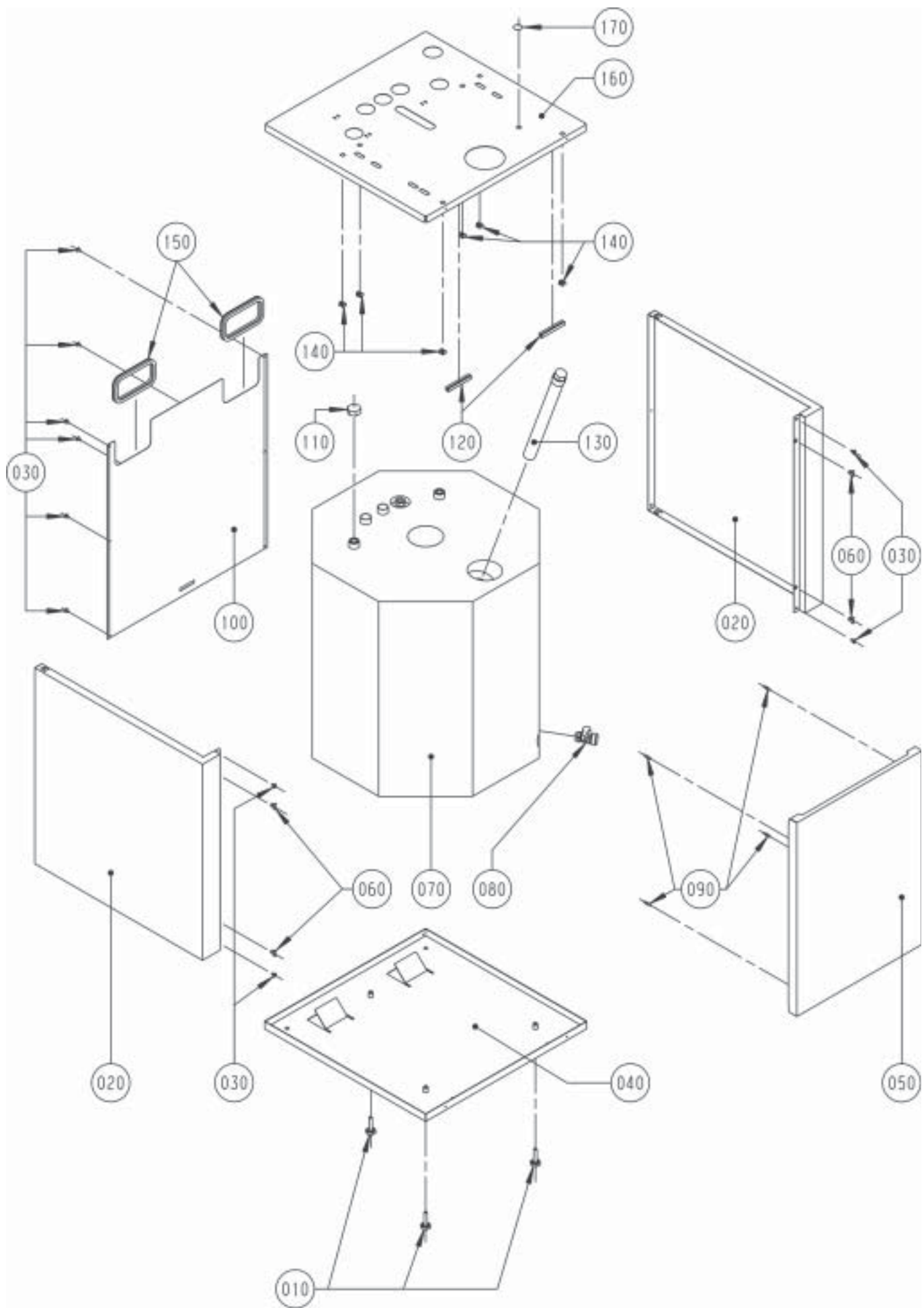
Regelung

Material-Nr. 8603351

Ex-Darstellung: 45-51-018-053

Index: 01

PosNr	Benennung	Mnge	Ersatzteil	Bauteil	Prsgr
0010	DREHKNOPF NETZSCHALTER	1	1710215		
0020	DREHKNOPF TEMPERATURWÄHLER	2	1710216		
0030	FRONTEINSATZ FÜR REGELUNGSGEHÄUSE	1	1710206		
0040	REGELUNGSGEHÄUSE	1	1710205		
0050	DECKEL FÜR PARAMETERSTECKER	1	1710218		
0060	PLASTOFASTSCHRAUBE 4x8	1	3451010		
0070	KABEL FÜR LED	1	2799247		
0080	REGELUNGSPLATINE	1	8603039		
	REGELUNGSPLATINE	1		2799250	
0090	DECKEL FÜR ELEKTRO-ANSCHLUSSKASTEN	1	1710208		
0100	SCHRAUBE 4x16 FÜR REGELUNG	1	3451005		
0110	REGELUNGSGEHÄUSE-DECKEL	1	1710207		
0120	PLASTFASTSCHRAUBE 3,5x30	4	3451011		
0130	CLIP FÜR SPEICHERFÜHLER	1	3400060		
0140	HALTER FÜR ERDUNGSVERBINDER	1	1710221		
0150	SCHUTZLEITER-VERBINDER 6-POLIG	1	2799115		
0160	ENTSTÖRTASTE	1	8603037		
	ENTSTÖRTASTE	1		2741064	
0170	KABELSATZ EXTERN (angeschlossen an: Regelungsplatine)	1	2799238		
0180	ELEKTROANSCHLUSSKASTEN	1	1710204		
0190	VERSCHLUSSSTOPFEN FÜR ELEKTROANSCHLUSS- KASTEN	4	1720104		
0200	KABELBRÜCKE	1	2799248		
0210	KABELVERSCHRAUBUNG M16	1	3210417		
0220	KABELSATZ INTERN (angeschlossen an: Reg.pl., Gasgebl., Vor-, Rückl.- u. Speicherf., Gasv., Temp.w., 3-Wegev., Erdungsanschl. Heizk.pumpe, Zündtr., Überw.ektr.)	1	2799239		
0230	ELEKTRON. SPEICHERFÜHLER MIT STECKER	1	8601905		23
	SPEICHERFÜHLER MIT STECKER	1		2799054	
	KAPILLARROHRHALTER	1		2024503	
0240	KABEL FÜR SPEICHERLADEPUMPE (angeschlossen an: Speicherladepumpe)	1	2799260		
0250	ERDVERBINDUNGSLEITUNG FÜR ZÜNDELEKTRODE (angeschlossen an: Zündelektrode, Gasgebläse)	1	2799116		
0260	ZÜNDLEITUNG (angeschlossen an: Zündelektrode)	1	8602532		21
	ZÜNDLEITUNG	1		2799099	
0270	BLECHSCHRAUBE MIT SCHEIBE 2x9	2	8188470259		
0280	ZÜNDTRAFO	1	8602259		18
	ZÜNDTRAFO 50HZ	1		2795502	



Ersatzteilliste Wolf

EX Schichtenspeicher CGS-20/160+

Material-Nr. 8603353

Ex-Darstellung: 45-51-018-055
 Index: 01

PosNr	Benennung	Mnge	Ersatzteil	Bauteil	Prsgr
0010	SCHRAUBE M8x40	3	3450970		
0020	VERKLEIDUNG SEITE LI/RE	2	8602680		
0030	BLECHSCHRAUBE MIT SCHEIBE 2x9	10	8188470259		
0040	BODENBLECH SCHICHTENSPEICHER	1	2445129		
0050	FRONTVERKLEIDUNG incl. Pos. 090	1	8602679		
0060	FEDERLASCHE F. FASSONSCHRAUBE	4	3479363		2
0070	SCHICHTENSPEICHER incl. Pos. 010, 040, 070, 110 und 130	1	2445126		
0080	KESSEL-FÜLL- UND ENTLEERUNGSHAHN	1	8815351		
0090	FASSONSCHRAUBE FÜR VERKLEIDUNG VORNE	4	3479364		3
0100	SPEICHER-RÜCKWAND	1	8602654		
0110	VERSCHLUSSKAPPE 3/4"	1	2410025		
0120	KANTENSCHUTZPROFIL 80 LANG	2	3900079		
0130	SCHUTZANODE D=26x310	1	2445128		
0140	KÄFIG-MUTTER M6 (ZUM EINCLIPSEN)	6	3424009		
0150	DICHT-PROFIL 360 LANG	2	3900080		
0160	SPEICHERABDECKBLECH	1	8602645		
0170	GUMMIPUFFER D=22	1	1710222		

Notizen

Notizen

