



Technik, die dem Menschen dient.

Ersatzteilliste

Gaskessel CNG

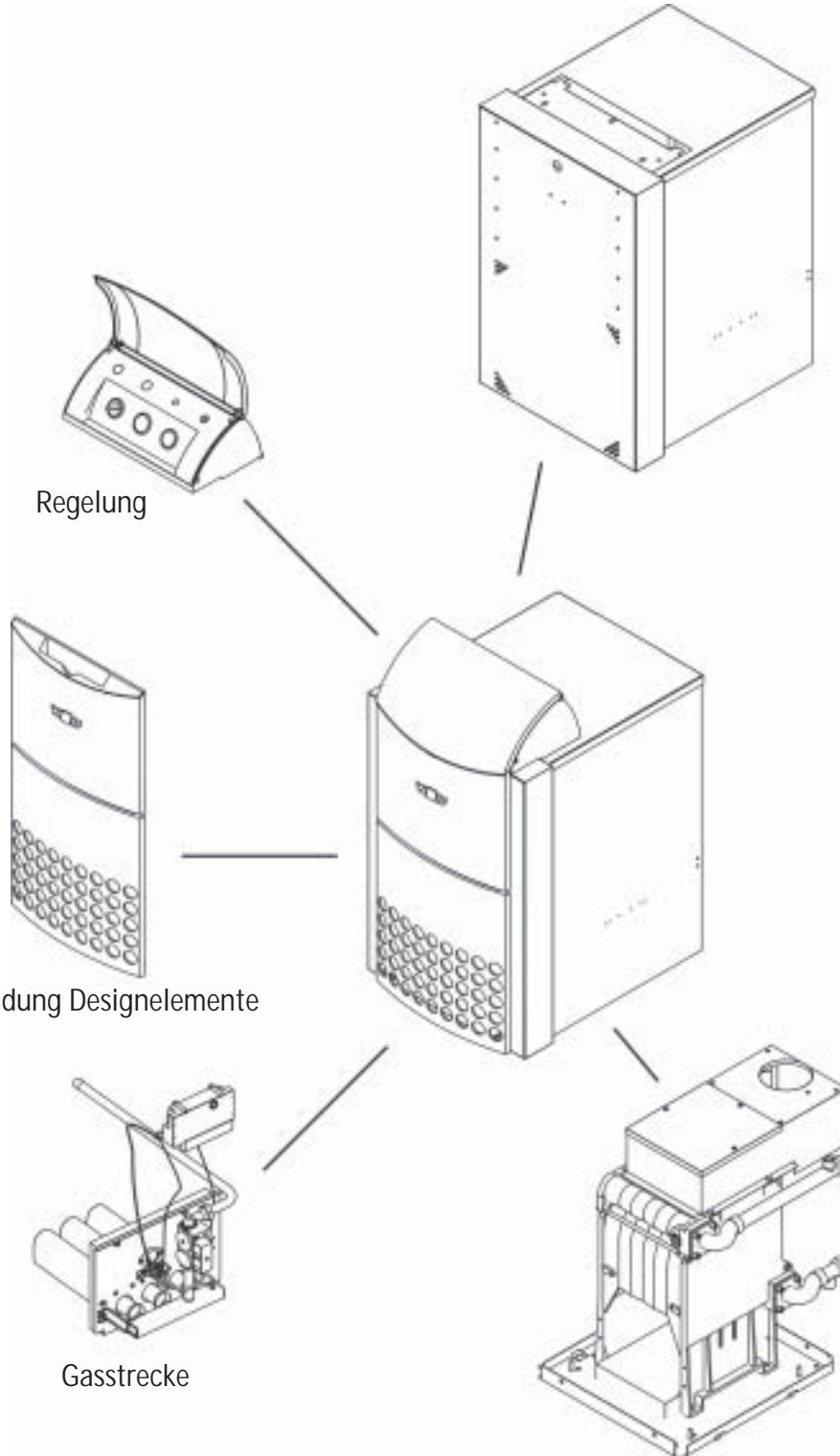
gültig ab Herstellnummer G 240000

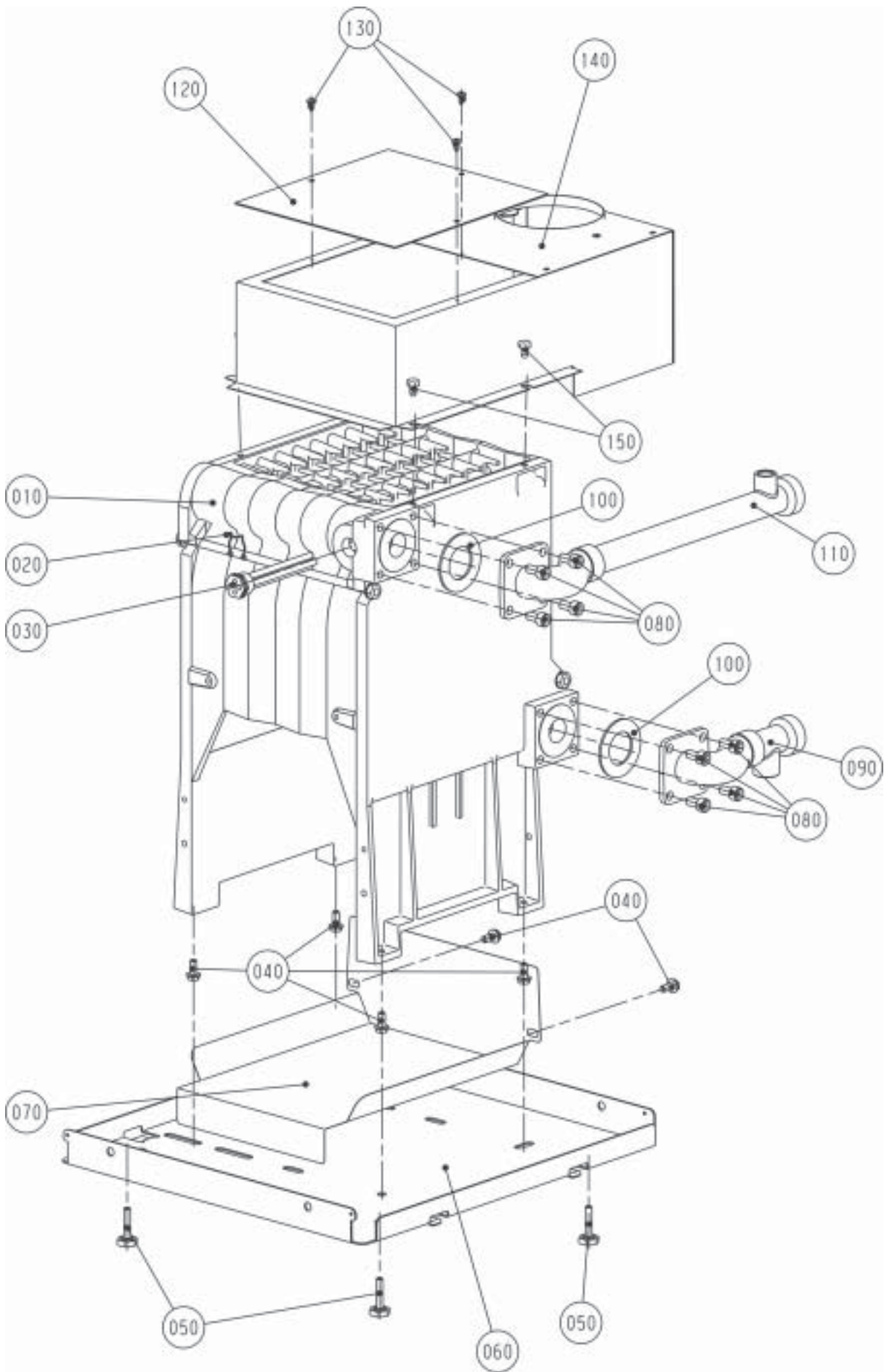
Inhaltsverzeichnis

Baugruppenübersicht	3
Gußblock CNG-10 / FNG-10	4
Gußblock CNG-17 / FNG-17 / FNG-21	6
Gußblock CNG-23 / FNG-26	8
Gußblock CNG-29	10
Gußblock CNG-35	12
Gußblock CNG-48 / FNG-57	14
Gasstrecke CNG-10	16
Gasstrecke CNG-17	20
Gasstrecke CNG-23	24
Gasstrecke CNG-29	28
Gasstrecke CNG-35	32
Gasstrecke CNG-48	36
Verkleidung Designelemente	40
Verkleidung und Isolierung CNG-10 / FNG-10	42
Verkleidung und Isolierung CNG-17 / FNG-17 / FNG-21	44
Verkleidung und Isolierung CNG-23 / FNG-26	46
Verkleidung und Isolierung CNG-29 / FNG-34	48
Verkleidung und Isolierung CNG-35 / FNG-41	50
Verkleidung und Isolierung CNG-48 / FNG-57	52

Regelung R11 / R12 / R16 / R20 5W (siehe separate Ersatzteilliste)

Verkleidung und Isolierung





Ersatzteilliste Wolf

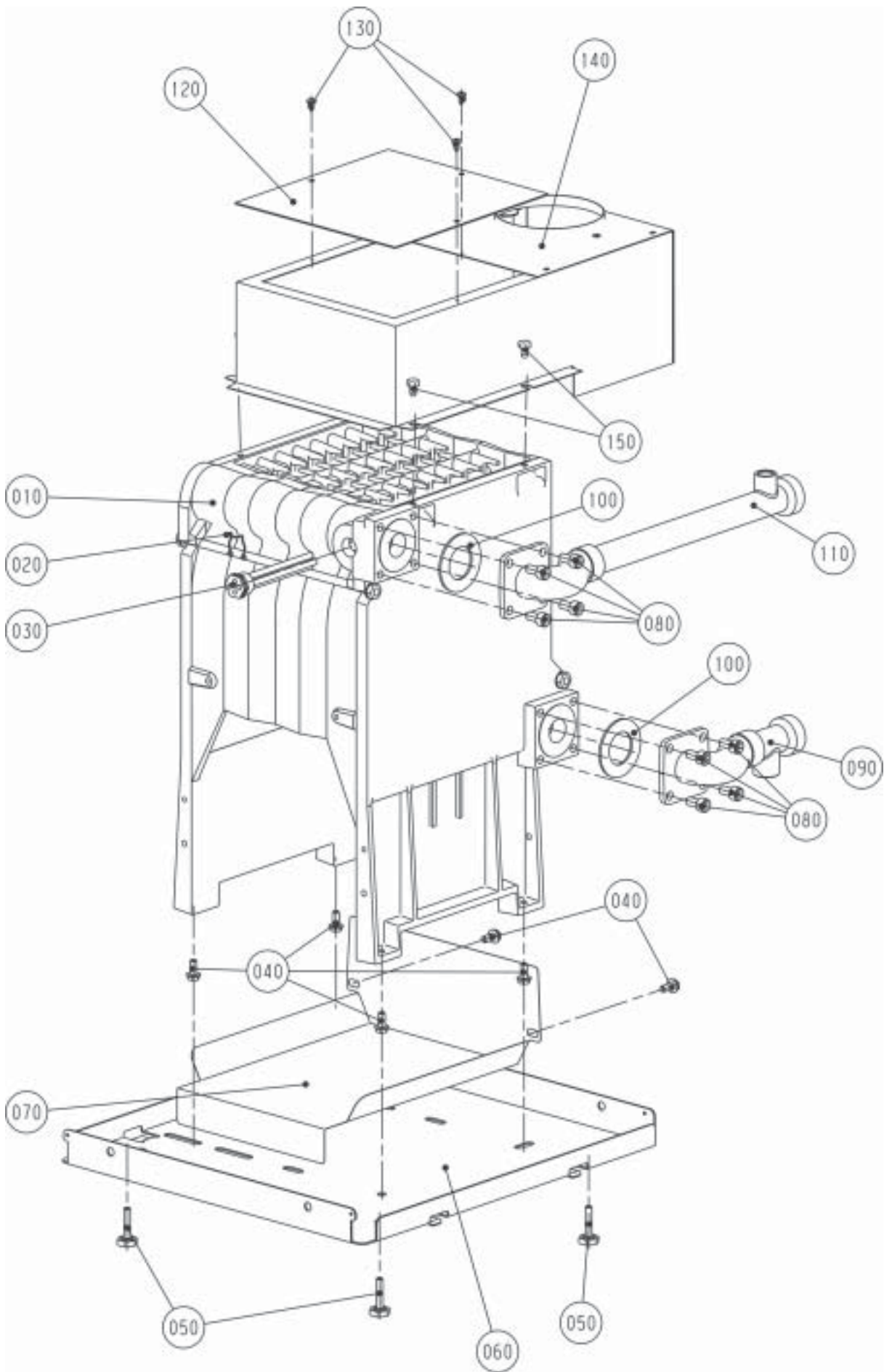
Gussblock CNG-10 / FNG-10

Material-Nr. 8904073

Ex-Darstellung: 13-51-023-201

Index: 01

PosNr	Benennung	Mnge	Ersatzteil	Bauteil	Prsgr
0010	GUSSBLOCK INCL. TAUCHHÜLSE	1	2460010		58
0020	KAPILLARROHRHALTER	1	2425072		
0030	TAUCHHÜLSE	1	2425070		22
0040	SPIRAL-SCHRAUBE M8x18	6	3450961		
0050	SCHRAUBE M8x40	4	3450970		
0060	BODENBLECH VERZINKT	1	8901533		19
0070	ABDECKBLECH FÜR BRENNKAMMER	1	8885121		
0080	ZYLINDERSCHRAUBE M10x20	8	3450915		
0090	RÜCKLAUFROHR (FLACHDICHTEND)	1	2410115		26
0100	DICHTUNG FÜR VOR/RÜCKLAUFROHR	2	2425052		2
0110	VORLAUFROHR (FLACHDICHTEND)	1	2410114		29
0120	STRÖMUNGSSICHERUNG DECKEL	1	8901789		
0130	BLECHSCHRAUBE 5X13	3	3450005		
0140	STRÖMUNGSSICHERUNG	1	8901771		44
	STRÖMUNGSSICHERUNG SEITENTEIL	1		8901777	
	STRÖMUNGSSICHERUNG RÜCKWAND	1		8901801	
	STRÖMUNGSSICHERUNG DECKEL	1		8901789	
	BLECHSCHRAUBE 5X13	2		3450005	
0150	BLECHSCHRAUBE 8x13	4	3418503		



Ersatzteilliste Wolf

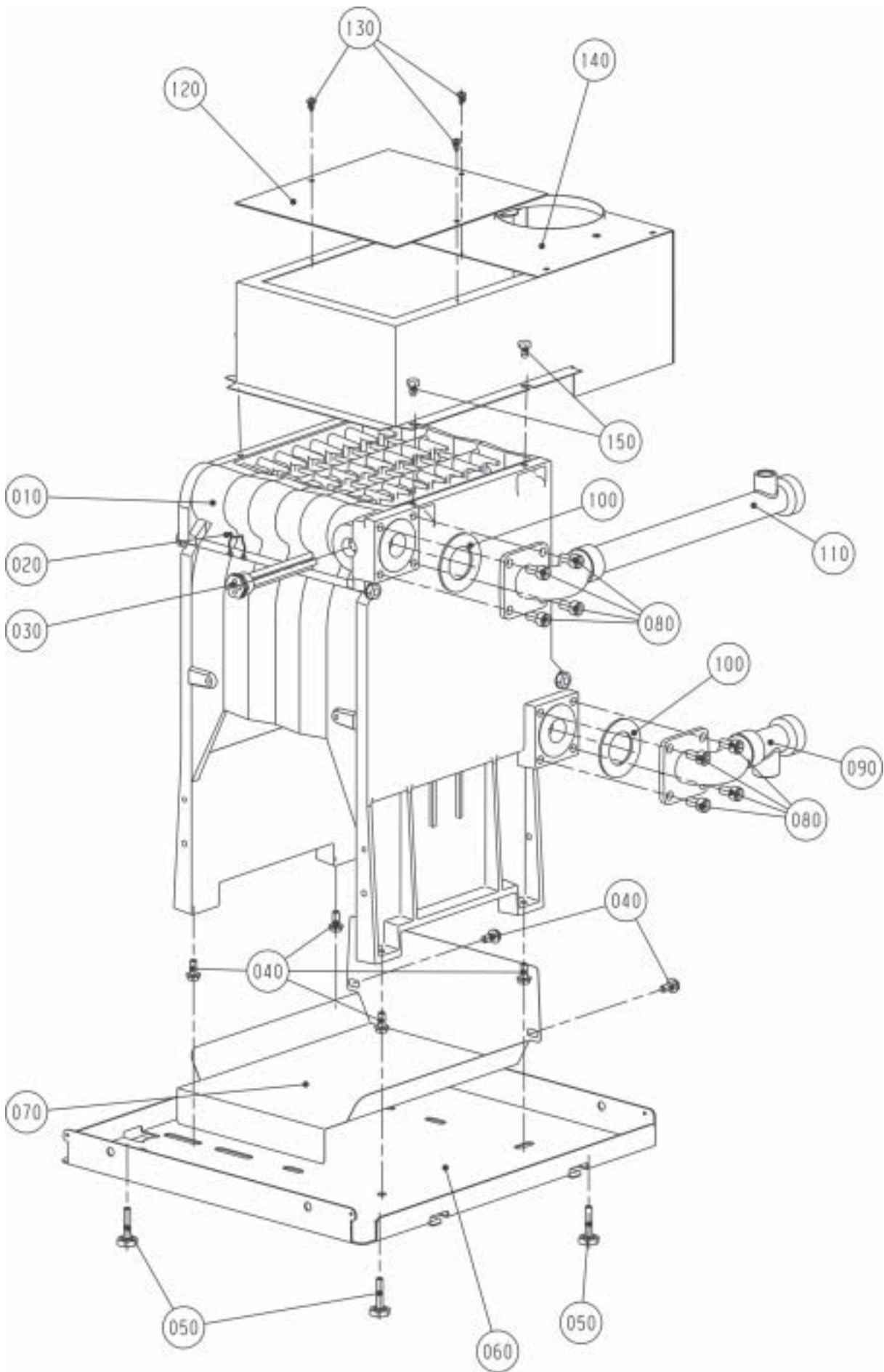
Gussblock CNG-17 / FNG-17 / FNG-21

Material-Nr. 8904074

Ex-Darstellung: 13-51-023-201

Index: 01

PosNr	Benennung	Mnge	Ersatzteil	Bauteil	Prsgr
0010	GUSSBLOCK INCL. TAUCHHÜLSE	1	2460017		70
0020	KAPILLARROHRHALTER	1	2425072		
0030	TAUCHHÜLSE	1	2425070		22
0040	SPIRAL-SCHRAUBE M8x18	6	3450961		
0050	SCHRAUBE M8x40	4	3450970		
0060	BODENBLECH VERZINKT	1	8901533		19
0070	ABDECKBLECH FÜR BRENNKAMMER	1	8885122		
0080	ZYLINDERSCHRAUBE M10x20	8	3450915		
0090	RÜCKLAUFROHR (FLACHDICHTEND)	1	2410115		26
0100	DICHTUNG FÜR VOR/RÜCKLAUFROHR	2	2425052		2
0110	VORLAUFROHR (FLACHDICHTEND)	1	2410114		29
0120	STRÖMUNGSSICHERUNG DECKEL	1	8901790		
0130	BLECHSCHRAUBE 5X13	3	3450005		
0140	STRÖMUNGSSICHERUNG	1	8901772		44
	STRÖMUNGSSICHERUNG SEITENTEIL	1		8901778	
	STRÖMUNGSSICHERUNG RÜCKWAND	1		8901802	
	STRÖMUNGSSICHERUNG DECKEL	1		8901790	
	BLECHSCHRAUBE 5X13	2		3450005	
0150	BLECHSCHRAUBE 8x13	4	3418503		



Ersatzteilliste Wolf

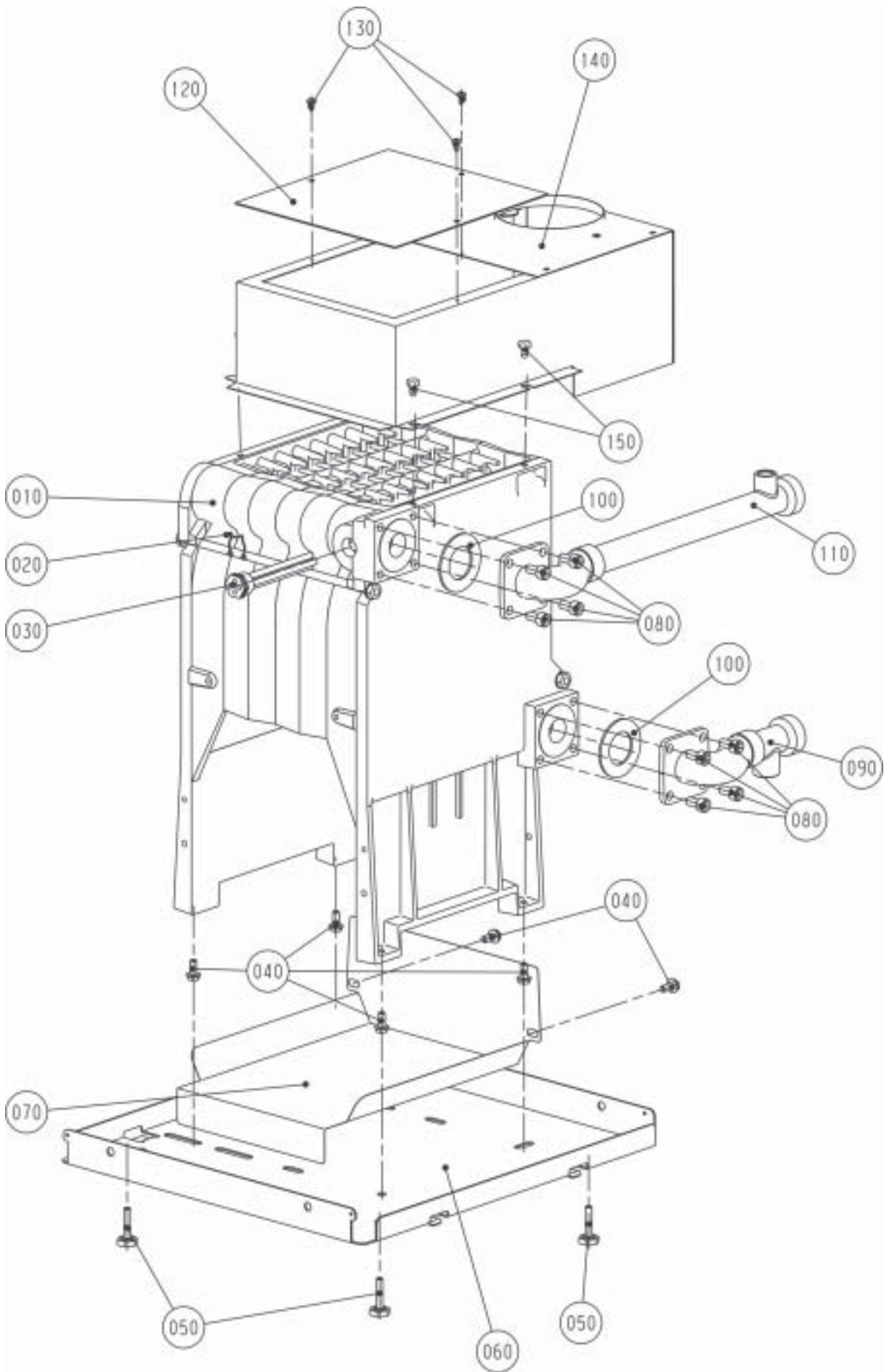
Gussblock CNG-23 / FNG-26

Material-Nr. 8904075

Ex-Darstellung: 13-51-023-201

Index: 01

PosNr	Benennung	Mnge	Ersatzteil	Bauteil	Prsgr
0010	GUSSBLOCK INCL. TAUCHHÜLSE	1	2460023		77
0020	KAPILLARROHRHALTER	1	2425072		
0030	TAUCHHÜLSE	1	2425070		22
0040	SPIRAL-SCHRAUBE M8x18	6	3450961		
0050	SCHRAUBE M8x40	4	3450970		
0060	BODENBLECH VERZINKT	1	8901533		19
0070	ABDECKBLECH FÜR BRENNKAMMER	1	8885123		
0080	ZYLINDERSCHRAUBE M10x20	8	3450915		
0090	RÜCKLAUFROHR (FLACHDICHTEND)	1	2410115		26
0100	DICHTUNG FÜR VOR/RÜCKLAUFROHR	2	2425052		2
0110	VORLAUFROHR (FLACHDICHTEND)	1	2410114		29
0120	STRÖMUNGSSICHERUNG DECKEL	1	8901791		
0130	BLECHSCHRAUBE 5X13	3	3450005		
0140	STRÖMUNGSSICHERUNG	1	8901773		46
	STRÖMUNGSSICHERUNG SEITENTEIL	1		8901779	
	STRÖMUNGSSICHERUNG RÜCKWAND	1		8901803	
	STRÖMUNGSSICHERUNG DECKEL	1		8901791	
	BLECHSCHRAUBE 5X13	3		3450005	
0150	BLECHSCHRAUBE 8x13	4	3418503		



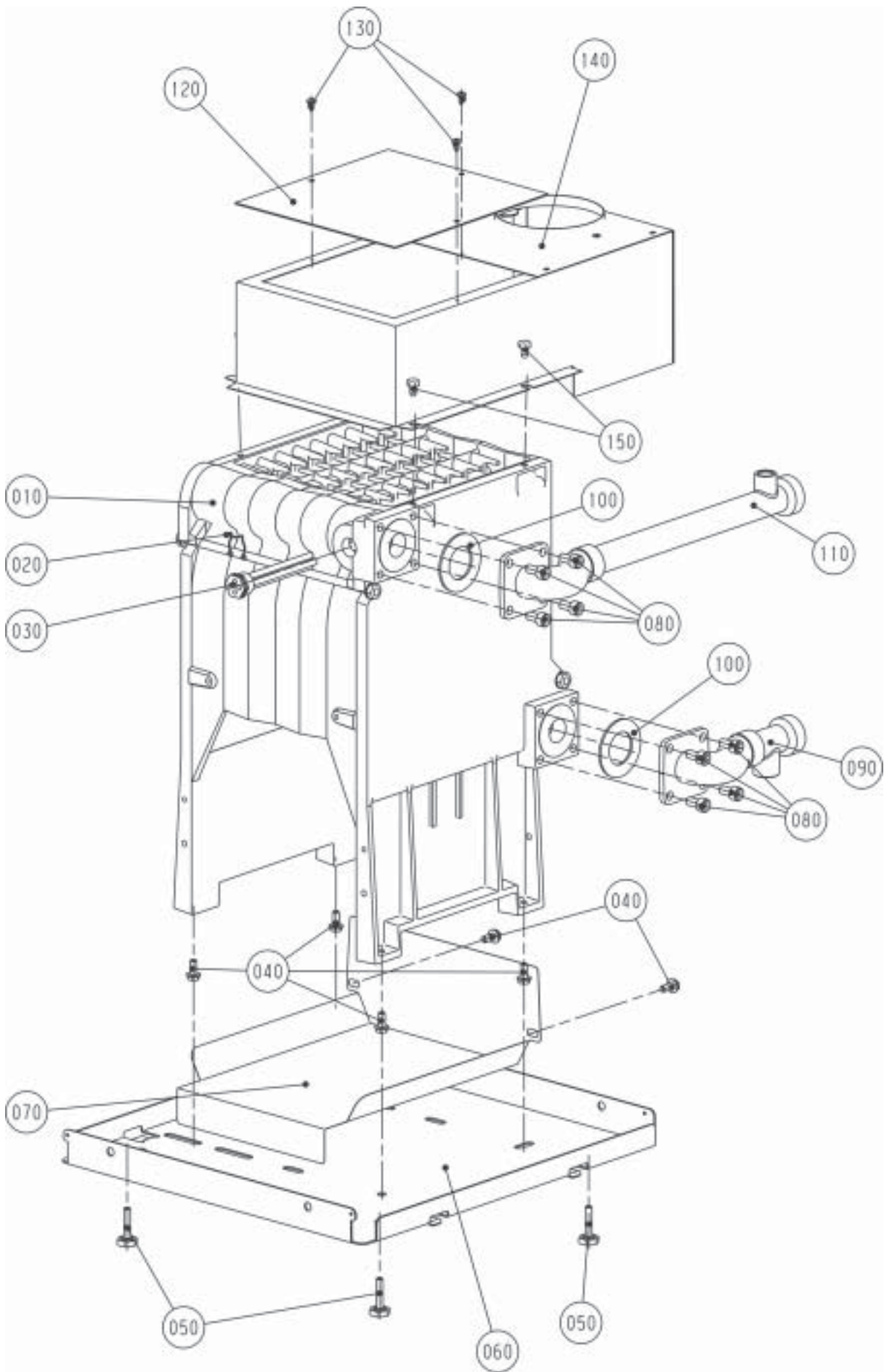
Ersatzteilliste Wolf

Gussblock CNG-29

Material-Nr. 8904076

Ex-Darstellung: 13-51-023-201
Index: 01

PosNr	Benennung	Mnge	Ersatzteil	Bauteil	Prsgr
0010	GUSSBLOCK INCL. TAUCHHÜLSE	1	2460029		82
0020	KAPILLARROHRHALTER	1	2425072		
0030	TAUCHHÜLSE	1	2425070		22
0040	SPIRAL-SCHRAUBE M8x18	6	3450961		
0050	SCHRAUBE M8x40	4	3450970		
0060	BODENBLECH VERZINKT	1	8901531		21
0070	ABDECKBLECH FÜR BRENNKAMMER	1	8885124		
0080	ZYLINDERSCHRAUBE M10x20	8	3450915		
0090	RÜCKLAUFROHR (FLACHDICHTEND)	1	2410115		26
0100	DICHTUNG FÜR VOR/RÜCKLAUFROHR	2	2425052		2
0110	VORLAUFROHR (FLACHDICHTEND)	1	2410114		29
0120	STRÖMUNGSSICHERUNG DECKEL	1	8901792		
0130	BLECHSCHRAUBE 5X13	3	3450005		
0140	STRÖMUNGSSICHERUNG	1	8901774		48
	STRÖMUNGSSICHERUNG SEITENTEIL	1		8901780	
	STRÖMUNGSSICHERUNG RÜCKWAND	1		8901804	
	STRÖMUNGSSICHERUNG DECKEL	1		8901792	
	BLECHSCHRAUBE 5X13	3		3450005	
0150	BLECHSCHRAUBE 8x13	4	3418503		



Ersatzteilliste Wolf

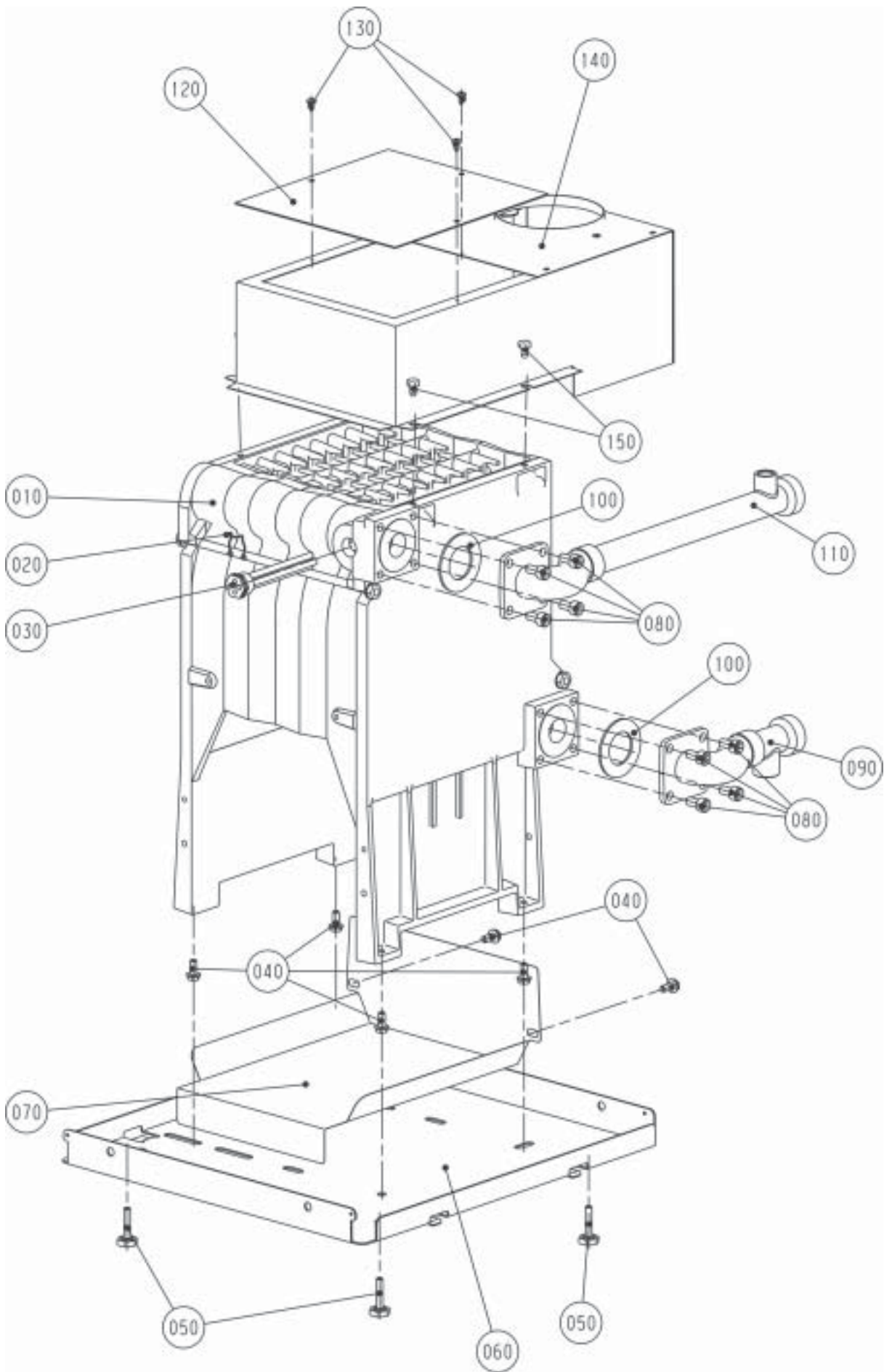
Gussblock CNG-35

Material-Nr. 8904077

Ex-Darstellung: 13-51-023-201

Index:

PosNr	Benennung	Mnge	Ersatzteil	Bauteil	Prsgr
0010	GUSSBLOCK INCL. TAUCHHÜLSE	1	2460035		87
0020	KAPILLARROHRHALTER	1	2425072		
0030	TAUCHHÜLSE	1	2425070		22
0040	SPIRAL-SCHRAUBE M8x18	6	3450961		
0050	SCHRAUBE M8x40	4	3450970		
0060	BODENBLECH VERZINKT	1	8901531		21
0070	ABDECKBLECH FÜR BRENNKAMMER	1	8885125		
0080	ZYLINDERSCHRAUBE M10x20	8	3450915		
0090	RÜCKLAUFROHR (FLACHDICHEND)	1	2410115		26
0100	DICHTUNG FÜR VOR/RÜCKLAUFROHR	2	2425052		2
0110	VORLAUFROHR (FLACHDICHEND)	1	2410114		29
0120	STRÖMUNGSSICHERUNG DECKEL	1	8901793		
0130	BLECHSCHRAUBE 5X13	3	3450005		
0140	STRÖMUNGSSICHERUNG	1	8901775		49
	STRÖMUNGSSICHERUNG SEITENTEIL	1		8901781	
	STRÖMUNGSSICHERUNG RÜCKWAND	1		8901805	
	STRÖMUNGSSICHERUNG DECKEL	1		8901793	
	BLECHSCHRAUBE 5X13	4		3450005	
0150	BLECHSCHRAUBE 8x13	4	3418503		



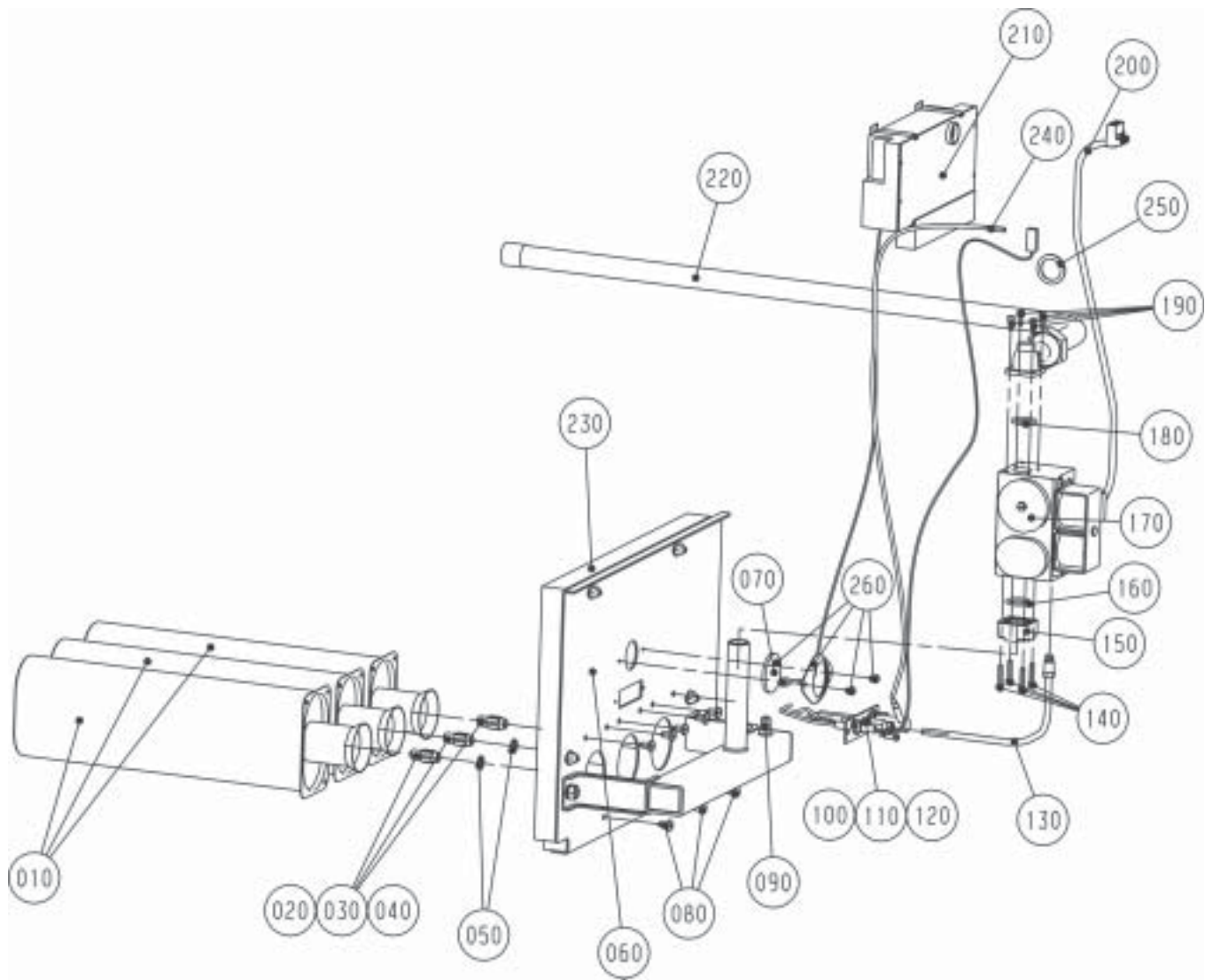
Ersatzteilliste Wolf

Gussblock CNG-48 / FNG-57

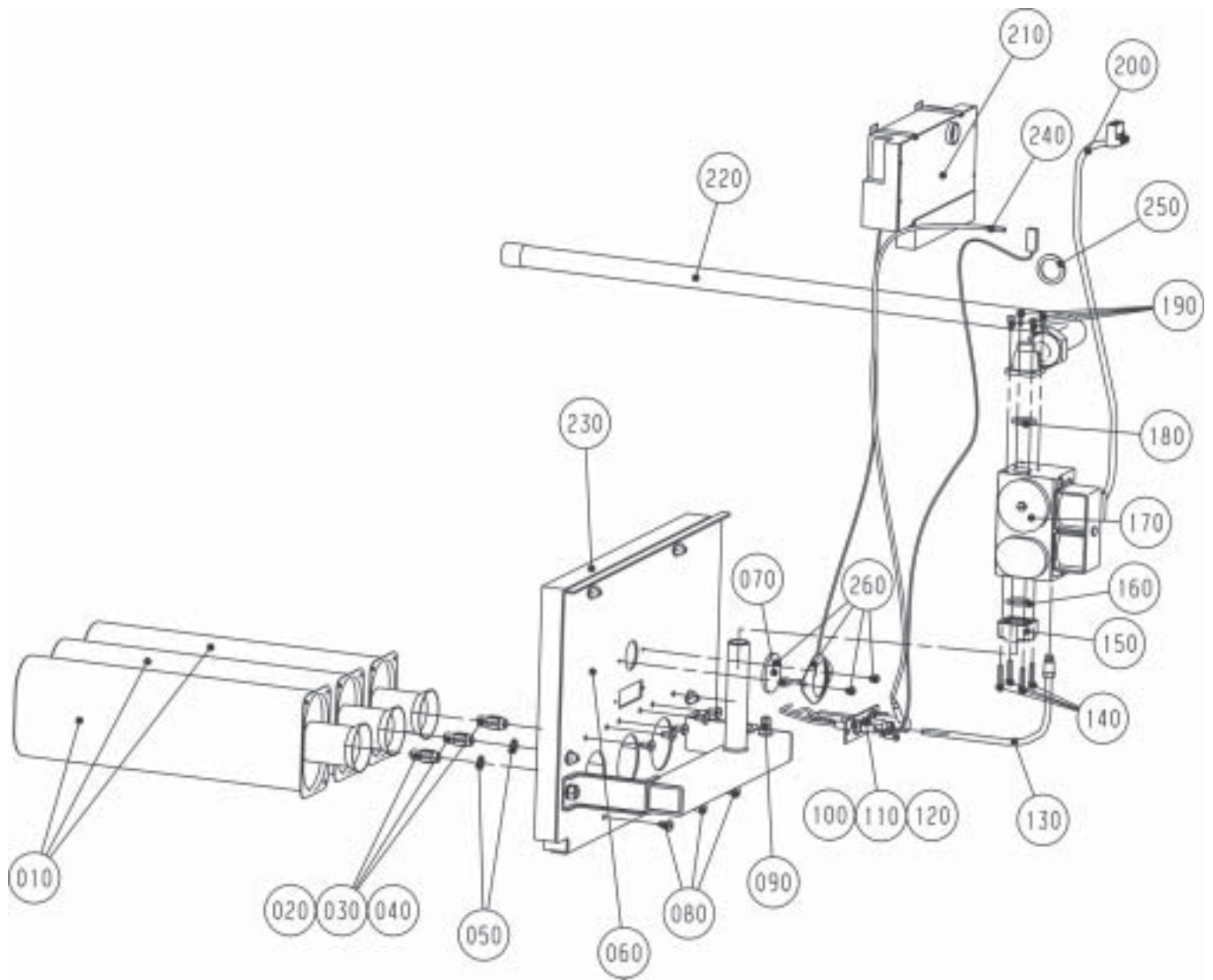
Material-Nr. 8904078

Ex-Darstellung: 13-51-023-201
Index: 01

PosNr	Benennung	Mnge	Ersatzteil	Bauteil	Prsgr
0010	GUSSBLOCK INCL. TAUCHHÜLSE	1	2460048		94
0020	KAPILLARROHRHALTER	1	2425072		
0030	TAUCHHÜLSE	1	2425070		22
0040	SPIRAL-SCHRAUBE M8x18	6	3450961		
0050	SCHRAUBE M8x40	4	3450970		
0060	BODENBLECH VERZINKT	1	8901529		31
0070	ABDECKBLECH FÜR BRENNKAMMER	1	8885126		
0080	ZYLINDERSCHRAUBE M10x20	8	3450915		
0090	RÜCKLAUFROHR (FLACHDICHEND)	1	2410115		26
0100	DICHTUNG FÜR VOR/RÜCKLAUFROHR	2	2425052		2
0110	VORLAUFROHR (FLACHDICHEND)	1	2410114		29
0120	STRÖMUNGSSICHERUNG DECKEL	1	8901794		
0130	BLECHSCHRAUBE 5X13	3	3450005		
0140	STRÖMUNGSSICHERUNG	1	8901776		53
	STRÖMUNGSSICHERUNG SEITENTEIL	1		8901782	
	STRÖMUNGSSICHERUNG RÜCKWAND	1		8901788	
	STRÖMUNGSSICHERUNG DECKEL	1		8901794	
	BLECHSCHRAUBE 5X13	16		3450005	
0150	BLECHSCHRAUBE 8x13	4	3418503		



PosNr	Benennung	Mnge	Ersatzteil	Bauteil	Prsgr
0010	BRENNERLANZE	1	8750060		26
	BLECHSCHRAUBE 5X13	4		3450005	
	BRENNERLANZE	1		2428250	
0020	HAUPTBRENNER-DÜSE ERDGAS E	1	2425455		10
0030	HAUPTBRENNER-DÜSE ERDGAS LL	1	2425459		10
0040	HAUPTBRENNER-DÜSE FLÜSSIGGAS P/B	1	2425457		10
0050	DICHTUNG FÜR HAUPTBRENNERDÜSE	1	2425055		4
0060	BRENNERPLATTE MIT GASVERTEILROHR UND DÜSEN ERDGAS E	1	2800300		
0070	SCHAUGLAS	1	2400150		7
0080	BLECHSCHRAUBE 5X13	3	3450005		
0090	PRÜFNIPPEL	1	2425046		5
0100	ÜBERWACHUNGSELEKTRODEN	1	8902467		20
	ÜBERWACHUNGSELEKTRODE	2		2796555	
0110	ZÜNDBRENNER UND ZÜNDGASLEITUNG	1	8750018		29
	ERDUNGSAHNE	1		2765701	
	FÄCHERSCHEIBE	1		3440009	
	GEWINDEFORMSCHRAUBE M4x16	2		3450959	
	ZÜNDBRENNERDÜSE FÜR FLÜSSIGGAS	1		2425410	
	VERSCHRAUBUNG FÜR ZÜNDGASLEITUNG ZUM GKV	1		2425057	
	ZÜNDBRENNER MIT ZÜND-, ÜBERWACHUNGS- ELEKTRODE UND ZÜNDBRENNERDÜSE ERDGAS	1		2800510	
	ZÜNDGASLEITUNG FLEXIBEL	1		2425090	
0120	ZÜNDELEKTRODE	1	8902466		15
	ZÜNDELEKTRODE	1		2796550	
0130	ZÜNDGASLEITUNG U. ZÜNDBRENNERDÜSE	1	8750056		28
	VERSCHRAUBUNG FÜR ZÜNDGASLEITUNG ZUM GKV	1		2425057	
	KLEMMRING FÜR ZÜNDGASLEITUNG	1		2011098	
	VERSCHRAUBUNG FÜR ZÜNDGASLEITUNG ZU ZÜNDBRENNER	1		2425059	
	ZÜNDBRENNERDÜSE FÜR ERDGAS	1		2425420	
	ZÜNDBRENNERDÜSE FÜR FLÜSSIGGAS	1		2425410	
	ZÜNDGASLEITUNG FLEXIBEL	1		2425090	
0140	ZYLINDERSCHRAUBE M4x20	4	3450918		
0150	GERADER FLANSCH FÜR GASKOMBIVENTIL	1	2796135		11
0160	O-RING FÜR GASKOMBIVENTIL	1	8750015		
	O-RING FÜR GASKOMBIVENTIL 22,22x2,6	10		3903015	
0170	GASKOMBIVENTIL UND ZÜNDGASLEITUNG	1	8750021		43
	VERSCHRAUBUNG FÜR ZÜNDGASLEITUNG ZUM GKV	1		2425057	
	KLEMMRING FÜR ZÜNDGASLEITUNG	1		2011098	
	VERSCHRAUBUNG FÜR ZÜNDGASLEITUNG ZU ZÜNDBRENNER	1		2425059	
	O-RING FÜR GASKOMBIVENTIL 22,22x2,6	2		3903015	
	ZYLINDERSCHRAUBE M4x20	4		3450918	
	ZYLINDERSCHRAUBE M4 X 10	4		8110289263	
	GASKOMBIVENTIL	1		2796095	
	ZÜNDGASLEITUNG FLEXIBEL	1		2425090	
0180	O-RING FÜR GASKOMBIVENTIL	1	8750015		
	O-RING FÜR GASKOMBIVENTIL 22,22x2,6	10		3903015	



Ersatzteilliste Wolf

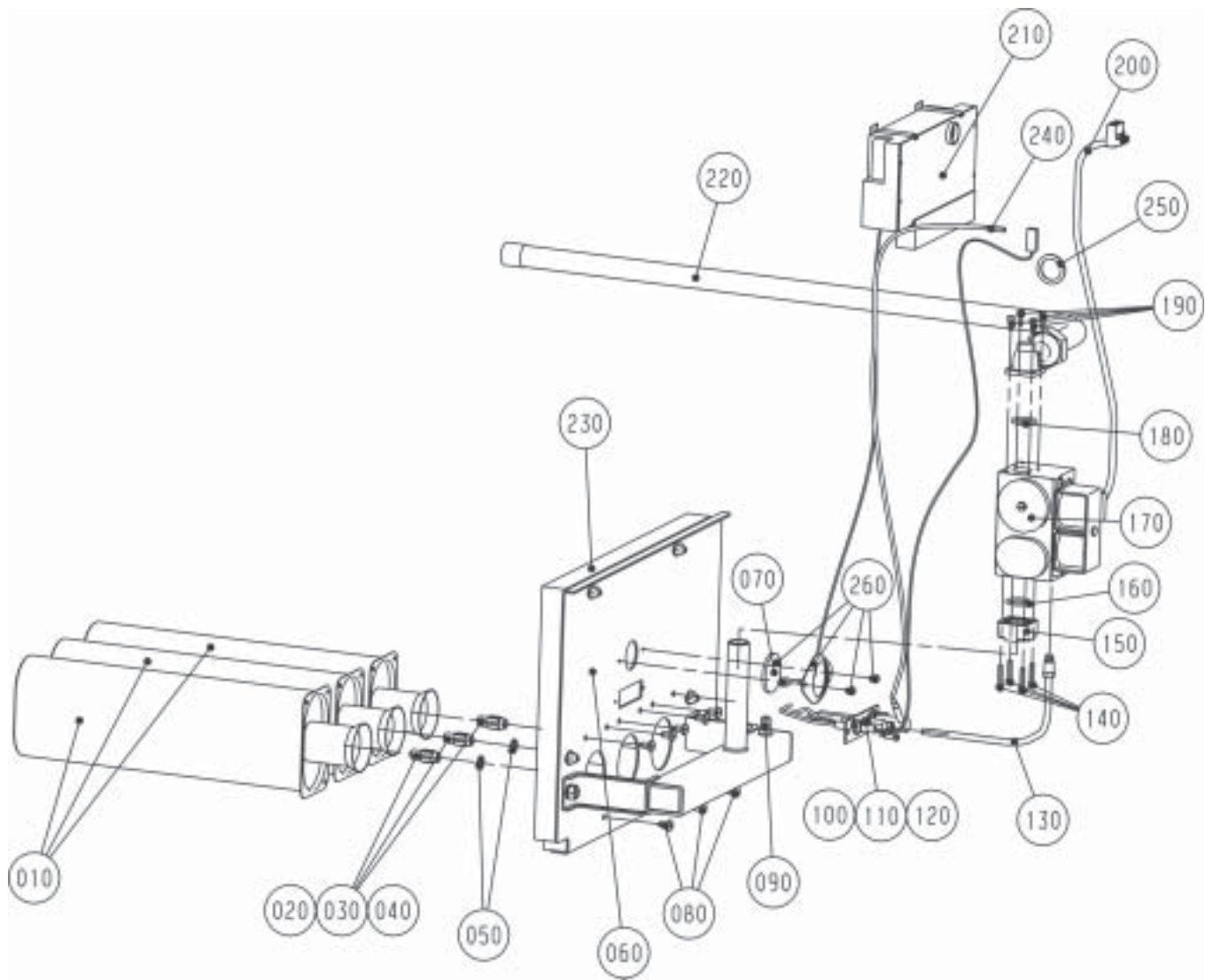
EX Gasstrecke CNG-10

Material-Nr. 8904086

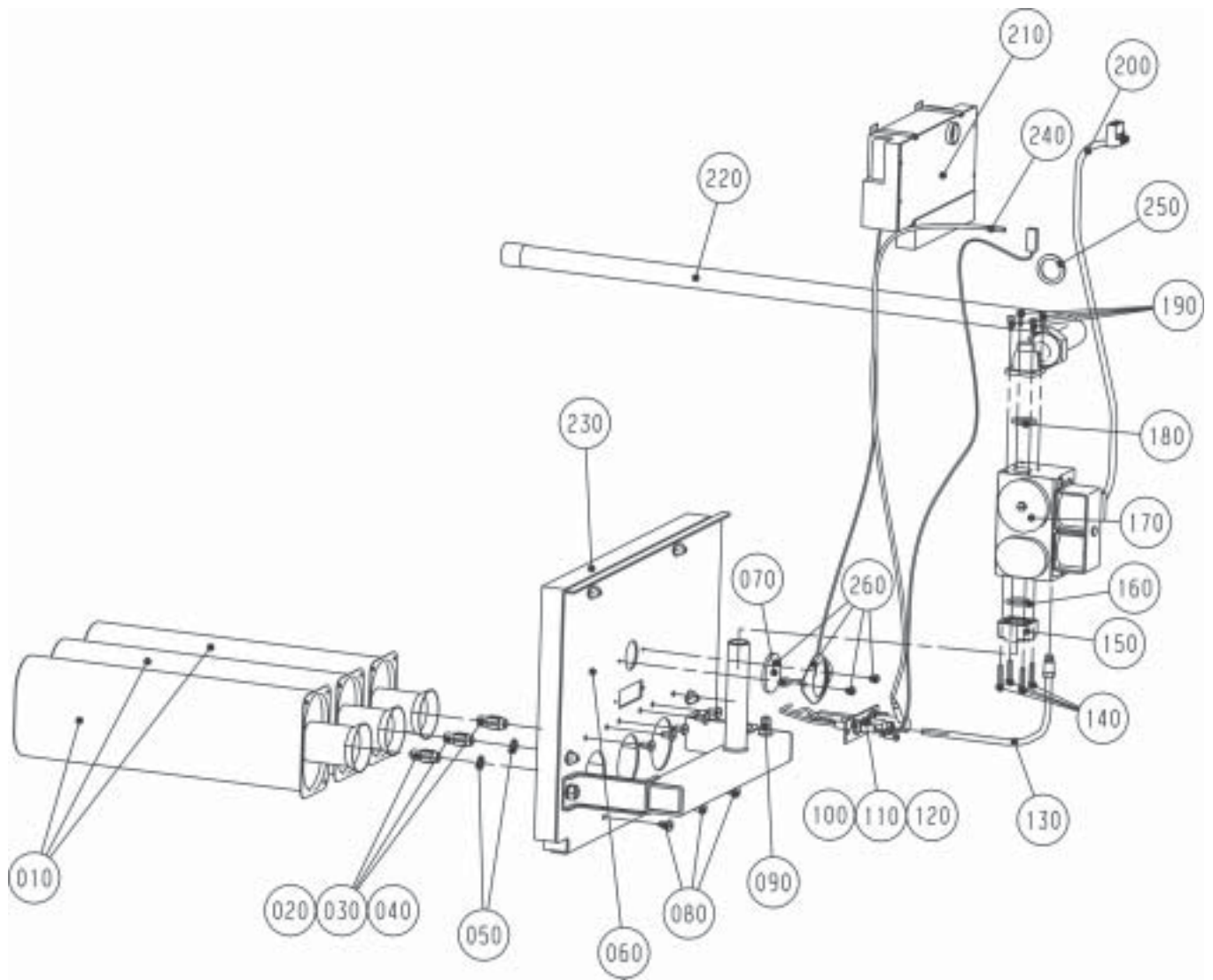
Ex-Darstellung: 13-51-023-203
Index: 01

PosNr	Benennung	Mnge	Ersatzteil	Bauteil	Prsgr
0190	ZYLINDERSCHRAUBE M4 X 10	4	8110289263		
0200	KABEL MIT STECKER FÜR GASKOMBIVENTIL	1	8902559		15
	KABEL MIT STECKER FÜR GASKOMBIVENTI	1		2794115	
0210	GASFEUERUNGSAUTOMAT	1	8902556		48
	GASFEUERUNGSAUTOMAT	1		2798306	
0220	GASZULEITUNG R 1/2	1	2425092		
0230	BRENNERISOLIERUNG	1	1614060		12
0240	ZÜNDKABEL	1	8902561		12
	ZÜNDKABEL	1		2796551	
0250	FLACHDICHTRING D 30x21x2	1	8601931		9
	FLACHDICHTRING D 30x21x2	10		3903022	
0260	SET SCHAUGLAS MIT HALTER UND SCHRAUBEN	1	2400151		
*0900	MAGNETSCHALTER FÜR MAGNETVENTIL	1	8902447		21
	MAGNETSCHALTER FÜR MAGNETVETIL	1		2796091	

* ab Position 0900 zeichnerisch nicht dargestellt



PosNr	Benennung	Mnge	Ersatzteil	Bauteil	Prsgr
0010	BRENNERLANZE	2	8750060		26
	BLECHSCHRAUBE 5X13	4		3450005	
	BRENNERLANZE	1		2428250	
0020	HAUPTBRENNERDÜSE ERDGAS E	2	2425452		10
0030	HAUPTBRENNERDÜSE ERDGAS LL	2	2425458		10
0040	HAUPTBRENNERDÜSE FLÜSSIGGAS	2	2425456		10
0050	DICHTUNG FÜR HAUPTBRENNERDÜSE	2	2425055		4
0060	BRENNERPLATTE MIT GASVERTEILROHR UND DÜSEN ERDGAS E	1	2800302		
0070	SCHAUGLAS	1	2400150		7
0080	BLECHSCHRAUBE 5X13	6	3450005		
0090	PRÜFNIPPEL	1	2425046		5
0100	ÜBERWACHUNGSELEKTRODEN	1	8902467		20
	ÜBERWACHUNGSELEKTRODE	2		2796555	
0110	ZÜNDBRENNER UND ZÜNDGASLEITUNG	1	8750018		29
	ERDUNGSAHNE	1		2765701	
	FÄCHERSCHEIBE	1		3440009	
	GEWINDEFORMSCHRAUBE M4x16	2		3450959	
	ZÜNDBRENNERDÜSE FÜR FLÜSSIGGAS	1		2425410	
	VERSCHRAUBUNG FÜR ZÜNDGASLEITUNG ZUM GKV	1		2425057	
	ZÜNDBRENNER MIT ZÜND-, ÜBERWACHUNGS- ELEKTRODE UND ZÜNDBRENNERDÜSE ERDGAS	1		2800510	
	ZÜNDGASLEITUNG FLEXIBEL	1		2425090	
0120	ZÜNDELEKTRODE	1	8902466		15
	ZÜNDELEKTRODE	1		2796550	
0130	ZÜNDGASLEITUNG U. ZÜNDBRENNERDÜSE	1	8750056		28
	VERSCHRAUBUNG FÜR ZÜNDGASLEITUNG ZUM GKV	1		2425057	
	KLEMMRING FÜR ZÜNDGASLEITUNG	1		2011098	
	VERSCHRAUBUNG FÜR ZÜNDGASLEITUNG ZU ZÜNDBRENNER	1		2425059	
	ZÜNDBRENNERDÜSE FÜR ERDGAS	1		2425420	
	ZÜNDBRENNERDÜSE FÜR FLÜSSIGGAS	1		2425410	
	ZÜNDGASLEITUNG FLEXIBEL	1		2425090	
0140	ZYLINDERSCHRAUBE M4x20	4	3450918		
0150	GERADER FLANSCH FÜR GASKOMBIVENTIL	1	2796135		11
0160	O-RING FÜR GASKOMBIVENTIL	1	8750015		
	O-RING FÜR GASKOMBIVENTIL 22,22x2,6	10		3903015	
0170	GASKOMBIVENTIL UND ZÜNDGASLEITUNG	1	8750021		43
	VERSCHRAUBUNG FÜR ZÜNDGASLEITUNG ZUM GKV	1		2425057	
	KLEMMRING FÜR ZÜNDGASLEITUNG	1		2011098	
	VERSCHRAUBUNG FÜR ZÜNDGASLEITUNG ZU ZÜNDBRENNER	1		2425059	
	O-RING FÜR GASKOMBIVENTIL 22,22x2,6	2		3903015	
	ZYLINDERSCHRAUBE M4x20	4		3450918	
	ZYLINDERSCHRAUBE M4 X 10	4		8110289263	
	GASKOMBIVENTIL	1		2796095	
	ZÜNDGASLEITUNG FLEXIBEL	1		2425090	
0180	O-RING FÜR GASKOMBIVENTIL	1	8750015		
	O-RING FÜR GASKOMBIVENTIL 22,22x2,6	10		3903015	



Ersatzteilliste Wolf

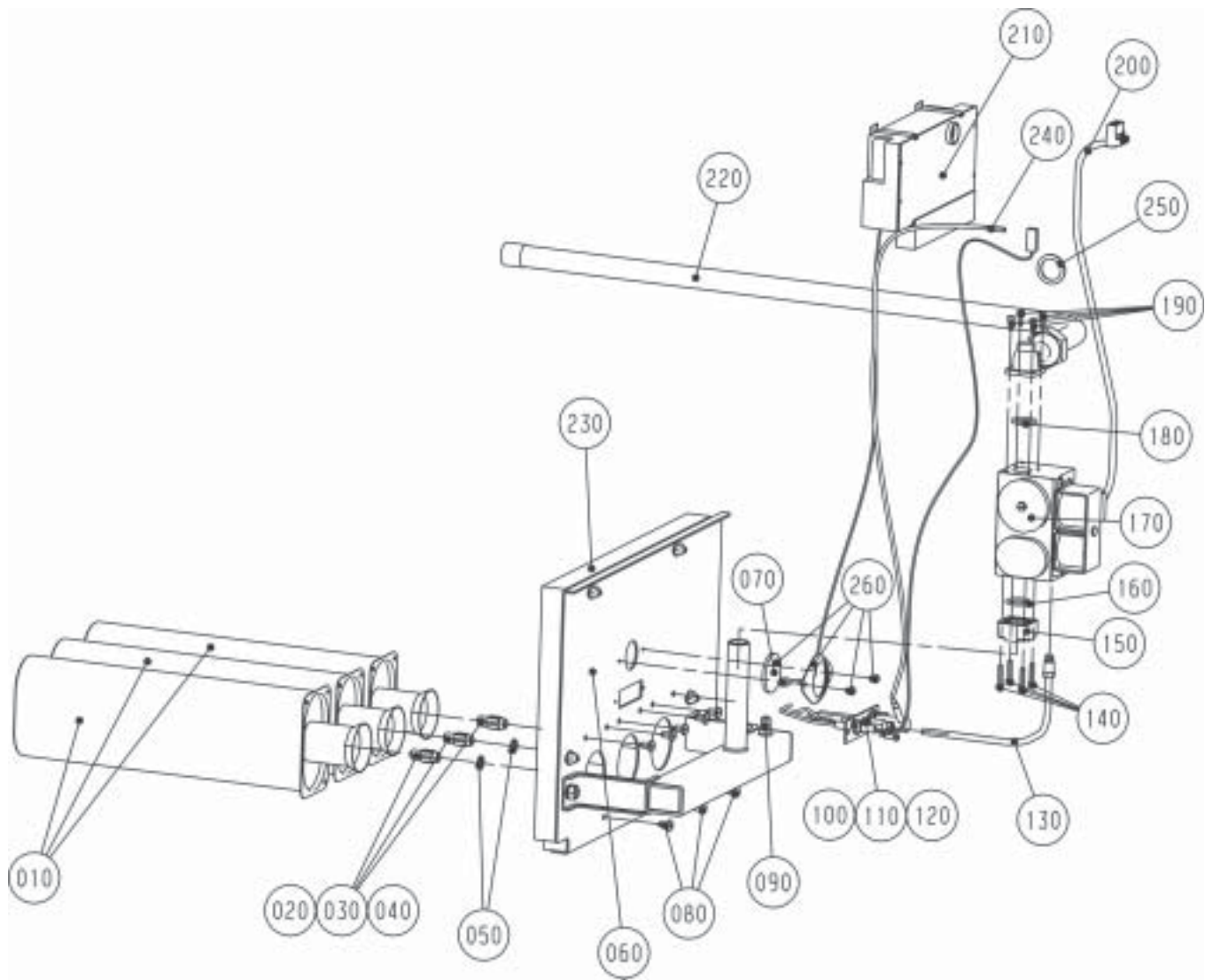
EX Gasstrecke CNG-17

Material-Nr. 8904087

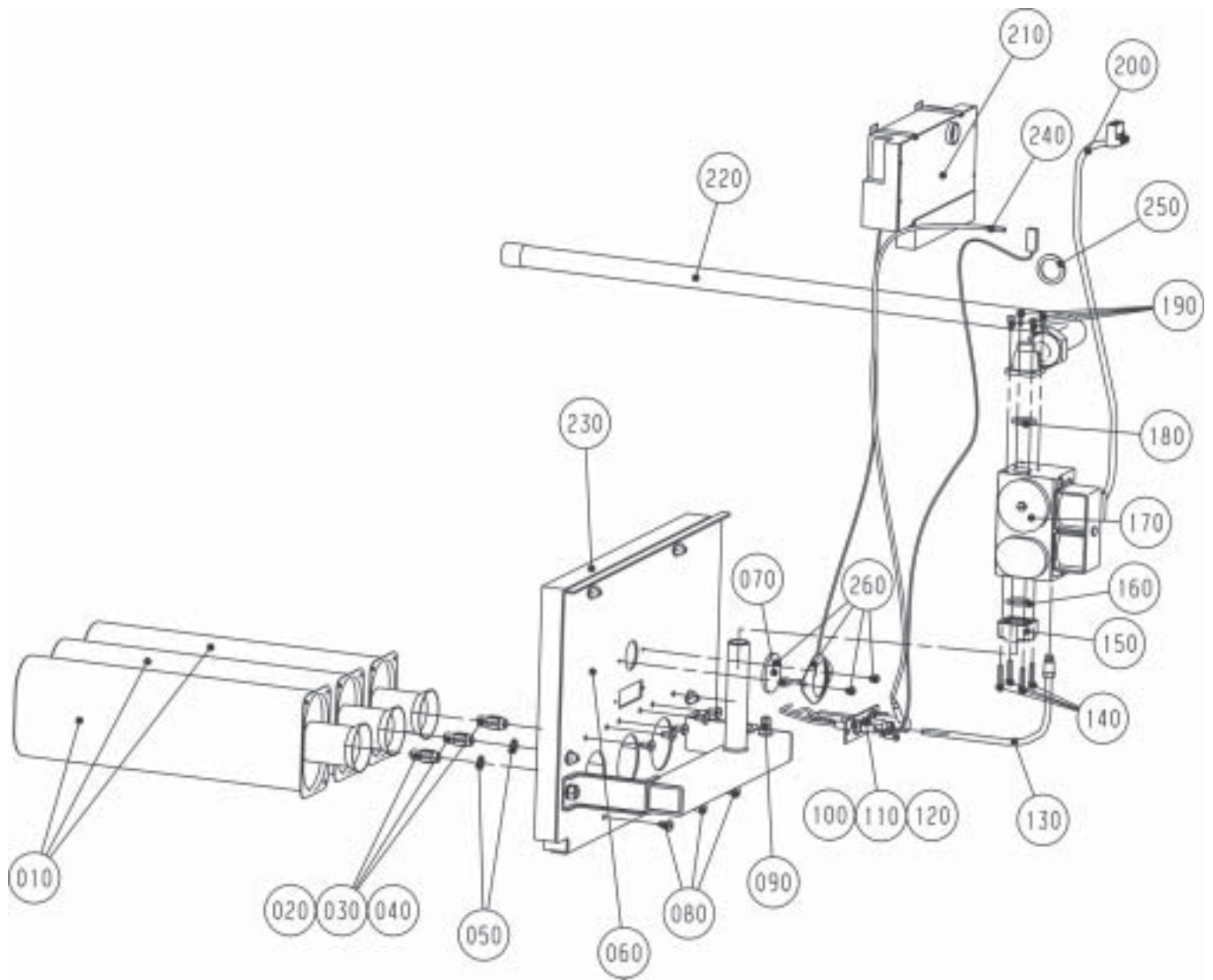
Ex-Darstellung: 13-51-023-203
Index: 01

PosNr	Benennung	Mnge	Ersatzteil	Bauteil	Prsgr
0190	ZYLINDERSCHRAUBE M4 X 10	4	8110289263		
0200	KABEL MIT STECKER FÜR GASKOMBIVENTIL	1	8902559		15
	KABEL MIT STECKER FÜR GASKOMBIVENTIL	1		2794115	
0210	GASFEUERUNGSAUTOMAT	1	8902556		48
	GASFEUERUNGSAUTOMAT	1		2798306	
0220	GASZULEITUNG R 1/2	1	2425092		
0230	BRENNERISOLIERUNG	1	1614061		12
0240	ZÜNDKABEL	1	8902561		12
	ZÜNDKABEL	1		2796551	
0250	FLACHDICHTRING D 30x21x2	1	8601931		9
	FLACHDICHTRING D 30x21x2	10		3903022	
0260	SET SCHAUGLAS MIT HALTER UND SCHRAUBEN	1	2400151		
*0900	MAGNETSCHALTER FÜR MAGNETVENTIL	1	8902447		21
	MAGNETSCHALTER FÜR MAGNETVENTIL	1		2796091	

* ab Position 0900 zeichnerisch nicht dargestellt



PosNr	Benennung	Mnge	Ersatzteil	Bauteil	Prsgr
0010	BRENNERLANZE	3	8750060		26
	BLECHSCHRAUBE 5X13	4		3450005	
	BRENNERLANZE	1		2428250	
0020	HAUPTBRENNERDÜSE ERDGAS E	3	2425451		10
0030	HAUPTBRENNERDÜSE ERDGAS LL	3	2425458		10
0040	HAUPTBRENNERDÜSE FLÜSSIGGAS	3	2425456		10
0050	DICHTUNG FÜR HAUPTBRENNERDÜSE	3	2425055		4
0060	BRENNERPLATTE MIT GASVERTEILROHR UND DÜSEN ERDGAS E	1	2800304		
0070	SCHAUGLAS	1	2400150		7
0080	BLECHSCHRAUBE 5X13	9	3450005		
0090	PRÜFNIPPEL	1	2425046		5
0100	ÜBERWACHUNGSELEKTRODEN	1	8902467		20
	ÜBERWACHUNGSELEKTRODE	2		2796555	
0110	ZÜNDBRENNER UND ZÜNDGASLEITUNG	1	8750018		29
	ERDUNGSAHNE	1		2765701	
	FÄCHERSCHEIBE	1		3440009	
	GEWINDEFORMSCHRAUBE M4x16	2		3450959	
	ZÜNDBRENNERDÜSE FÜR FLÜSSIGGAS	1		2425410	
	VERSCHRAUBUNG FÜR ZÜNDGASLEITUNG ZUM GKV	1		2425057	
	ZÜNDBRENNER MIT ZÜND-, ÜBERWACHUNGS- ELEKTRODE UND ZÜNDBRENNERDÜSE ERDGAS	1		2800510	
	ZÜNDGASLEITUNG FLEXIBEL	1		2425090	
0120	ZÜNDELEKTRODE	1	8902466		15
	ZÜNDELEKTRODE	1		2796550	
0130	ZÜNDGASLEITUNG U. ZÜNDBRENNERDÜSE	1	8750056		28
	VERSCHRAUBUNG FÜR ZÜNDGASLEITUNG ZUM GKV	1		2425057	
	KLEMMRING FÜR ZÜNDGASLEITUNG	1		2011098	
	VERSCHRAUBUNG FÜR ZÜNDGASLEITUNG ZU ZÜNDBRENNER	1		2425059	
	ZÜNDBRENNERDÜSE FÜR ERDGAS	1		2425420	
	ZÜNDBRENNERDÜSE FÜR FLÜSSIGGAS	1		2425410	
	ZÜNDGASLEITUNG FLEXIBEL	1		2425090	
0140	ZYLINDERSCHRAUBE M4x20	4	3450918		
0150	GERADER FLANSCH FÜR GASKOMBIVENTIL	1	2796135		11
0160	O-RING FÜR GASKOMBIVENTIL	1	8750015		
	O-RING FÜR GASKOMBIVENTIL 22,22x2,6	10		3903015	
0170	GASKOMBIVENTIL UND ZÜNDGASLEITUNG	1	8750021		43
	VERSCHRAUBUNG FÜR ZÜNDGASLEITUNG ZUM GKV	1		2425057	
	KLEMMRING FÜR ZÜNDGASLEITUNG	1		2011098	
	VERSCHRAUBUNG FÜR ZÜNDGASLEITUNG ZU ZÜNDBRENNER	1		2425059	
	O-RING FÜR GASKOMBIVENTIL 22,22x2,6	2		3903015	
	ZYLINDERSCHRAUBE M4x20	4		3450918	
	ZYLINDERSCHRAUBE M4 X 10	4		8110289263	
	GASKOMBIVENTIL	1		2796095	
	ZÜNDGASLEITUNG FLEXIBEL	1		2425090	
0180	O-RING FÜR GASKOMBIVENTIL	1	8750015		
	O-RING FÜR GASKOMBIVENTIL 22,22x2,6	10		3903015	



Ersatzteilliste Wolf

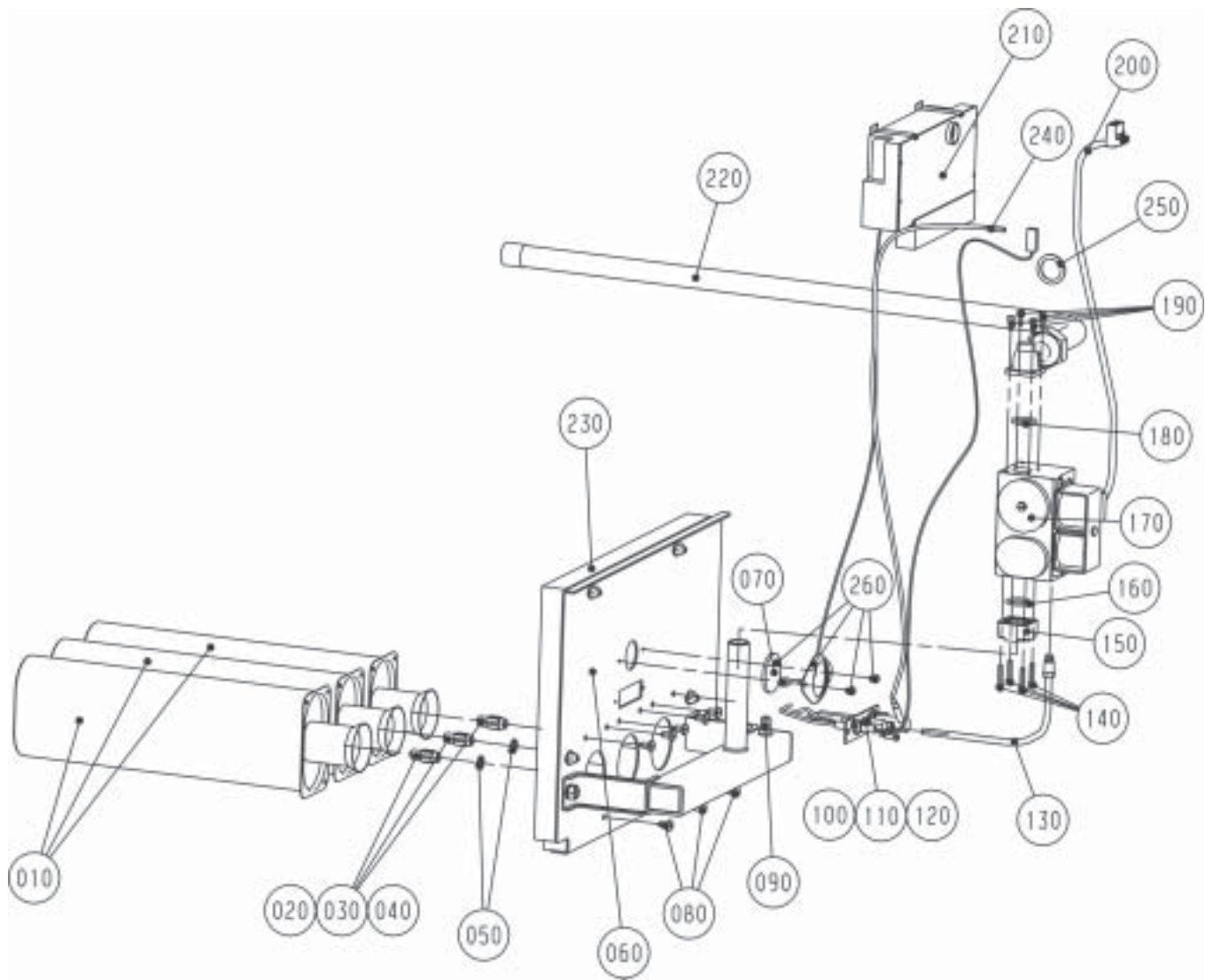
EX Gasstrecke CNG-23

Material-Nr. 8904088

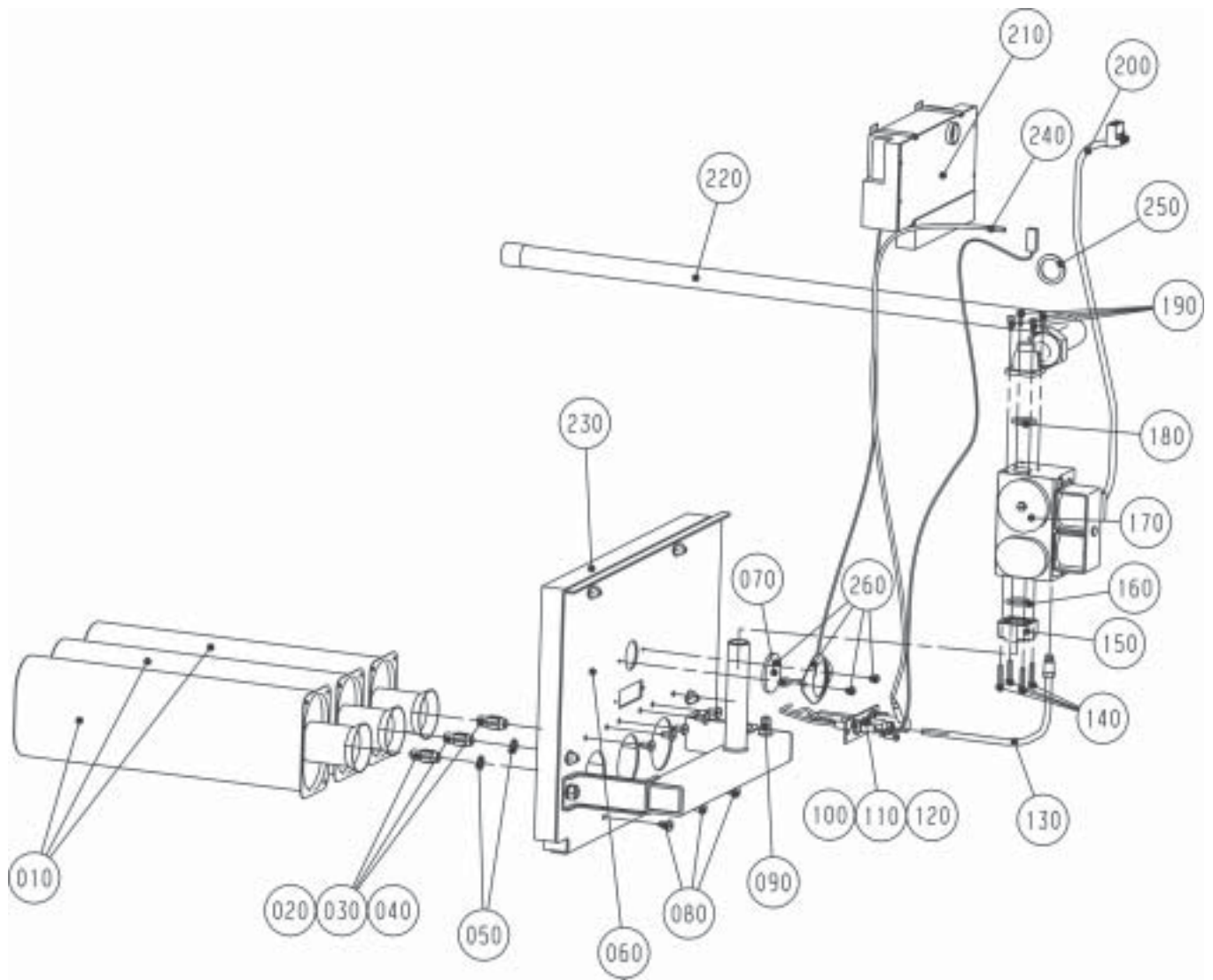
Ex-Darstellung: 13-51-023-203
Index: 01

PosNr	Benennung	Mnge	Ersatzteil	Bauteil	Prsgr
0190	ZYLINDERSCHRAUBE M4 X 10	4	8110289263		
0200	KABEL MIT STECKER FÜR GASKOMBIVENTIL	1	8902559		15
	KABEL MIT STECKER FÜR GASKOMBIVENTI	1		2794115	
0210	GASFEUERUNGSAUTOMAT	1	8902556		48
	GASFEUERUNGSAUTOMAT	1		2798306	
0220	GASZULEITUNG R 1/2	1	2425092		
0230	BRENNERISOLIERUNG	1	1614062		12
0240	ZÜNDKABEL	1	8902561		12
	ZÜNDKABEL	1		2796551	
0250	FLACHDICHTRING D 30x21x2	1	8601931		9
	FLACHDICHTRING D 30x21x2	10		3903022	
0260	SET SCHAUGLAS MIT HALTER UND SCHRAUBEN	1	2400151		
*0900	MAGNETSCHALTER FÜR MAGNETVENTIL	1	8902447		21
	MAGNETSCHALTER FÜR MAGNETVENTIL	1		2796091	

* ab Position 0900 zeichnerisch nicht dargestellt



PosNr	Benennung	Mnge	Ersatzteil	Bauteil	Prsgr
0010	BRENNERLANZE	4	8750060		26
	BLECHSCHRAUBE 5X13	4		3450005	
	BRENNERLANZE	1		2428250	
0020	HAUPTBRENNERDÜSE ERDGAS E	4	2425451		10
0030	HAUPTBRENNERDÜSE ERDGAS LL	4	2425458		10
0040	HAUPTBRENNERDÜSE FLÜSSIGGAS	4	2425456		10
0050	DICHTUNG FÜR HAUPTBRENNERDÜSE	4	2425055		4
0060	BRENNERPLATTE MIT GASVERTEILROHR UND DÜSEN ERDGAS E	1	2800307		
0070	SCHAUGLAS	1	2400150		7
0080	BLECHSCHRAUBE 5X13	12	3450005		
0090	PRÜFNIPPEL	1	2425046		5
0100	ÜBERWACHUNGSELEKTRODEN	1	8902467		20
	ÜBERWACHUNGSELEKTRODE	2		2796555	
0110	ZÜNDBRENNER UND ZÜNDGASLEITUNG	1	8750018		29
	ERDUNGSAHNE	1		2765701	
	FÄCHERSCHEIBE	1		3440009	
	GEWINDEFORMSCHRAUBE M4x16	2		3450959	
	ZÜNDBRENNERDÜSE FÜR FLÜSSIGGAS	1		2425410	
	VERSCHRAUBUNG FÜR ZÜNDGASLEITUNG ZUM GKV	1		2425057	
	ZÜNDBRENNER MIT ZÜND-, ÜBERWACHUNGS- ELEKTRODE UND ZÜNDBRENNERDÜSE ERDGAS	1		2800510	
	ZÜNDGASLEITUNG FLEXIBEL	1		2425090	
0120	ZÜNDELEKTRODE	1	8902466		15
	ZÜNDELEKTRODE	1		2796550	
0130	ZÜNDGASLEITUNG U. ZÜNDBRENNERDÜSE	1	8750056		28
	VERSCHRAUBUNG FÜR ZÜNDGASLEITUNG ZUM GKV	1		2425057	
	KLEMMRING FÜR ZÜNDGASLEITUNG	1		2011098	
	VERSCHRAUBUNG FÜR ZÜNDGASLEITUNG ZU ZÜNDBRENNER	1		2425059	
	ZÜNDBRENNERDÜSE FÜR ERDGAS	1		2425420	
	ZÜNDBRENNERDÜSE FÜR FLÜSSIGGAS	1		2425410	
	ZÜNDGASLEITUNG FLEXIBEL	1		2425090	
0140	ZYLINDERSCHRAUBE M4x20	4	3450918		
0150	GERADER FLANSCH FÜR GASKOMBIVENTIL	1	2796135		11
0160	O-RING FÜR GASKOMBIVENTIL	1	8750015		
	O-RING FÜR GASKOMBIVENTIL 22,22x2,6	10		3903015	
0170	GASKOMBIVENTIL UND ZÜNDGASLEITUNG	1	8750021		43
	VERSCHRAUBUNG FÜR ZÜNDGASLEITUNG ZUM GKV	1		2425057	
	KLEMMRING FÜR ZÜNDGASLEITUNG	1		2011098	
	VERSCHRAUBUNG FÜR ZÜNDGASLEITUNG ZU ZÜNDBRENNER	1		2425059	
	O-RING FÜR GASKOMBIVENTIL 22,22x2,6	2		3903015	
	ZYLINDERSCHRAUBE M4x20	4		3450918	
	ZYLINDERSCHRAUBE M4 X 10	4		8110289263	
	GASKOMBIVENTIL	1		2796095	
	ZÜNDGASLEITUNG FLEXIBEL	1		2425090	
0180	O-RING FÜR GASKOMBIVENTIL	1	8750015		
	O-RING FÜR GASKOMBIVENTIL 22,22x2,6	10		3903015	



Ersatzteilliste Wolf

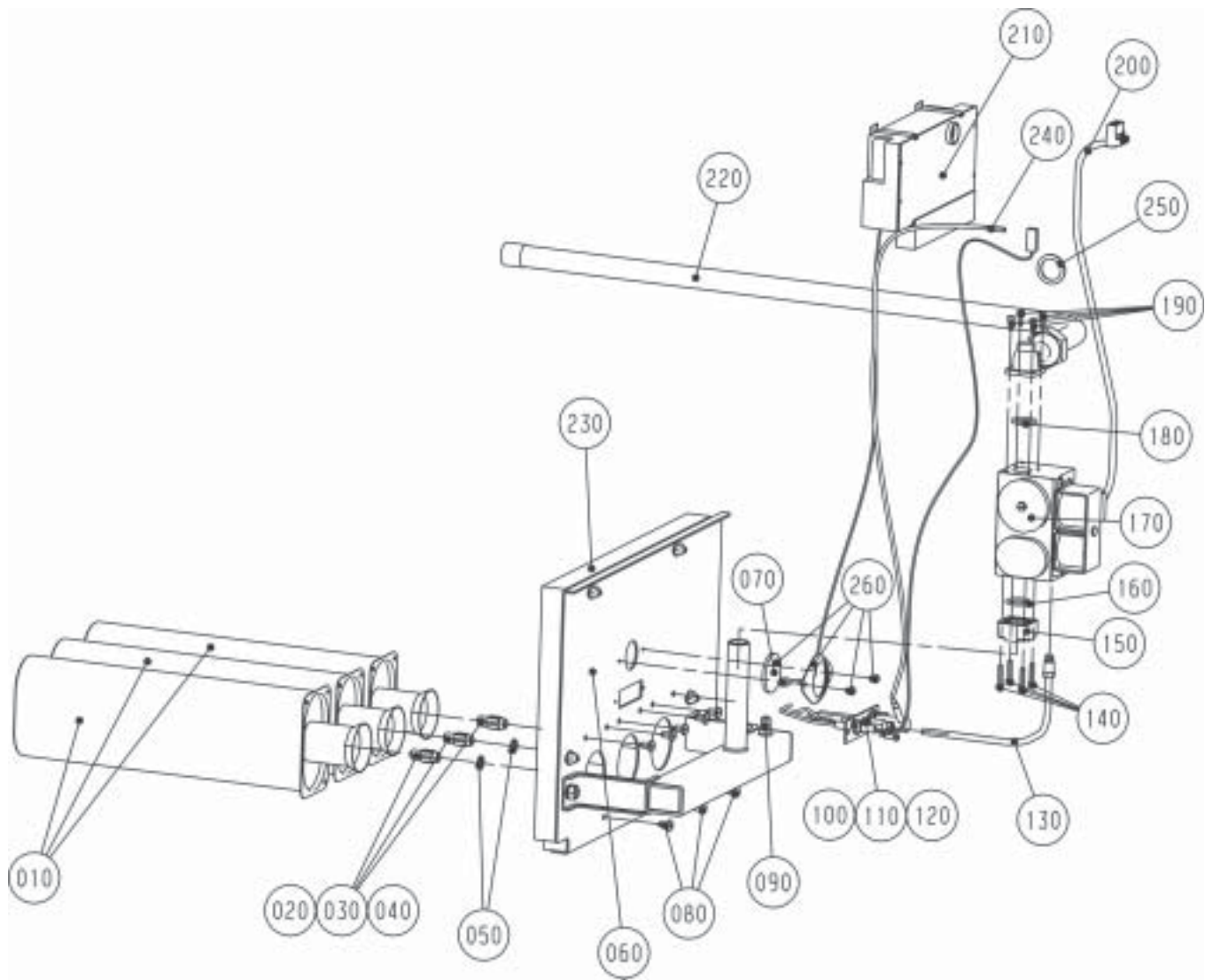
EX Gasstrecke CNG-29

Material-Nr. 8904089

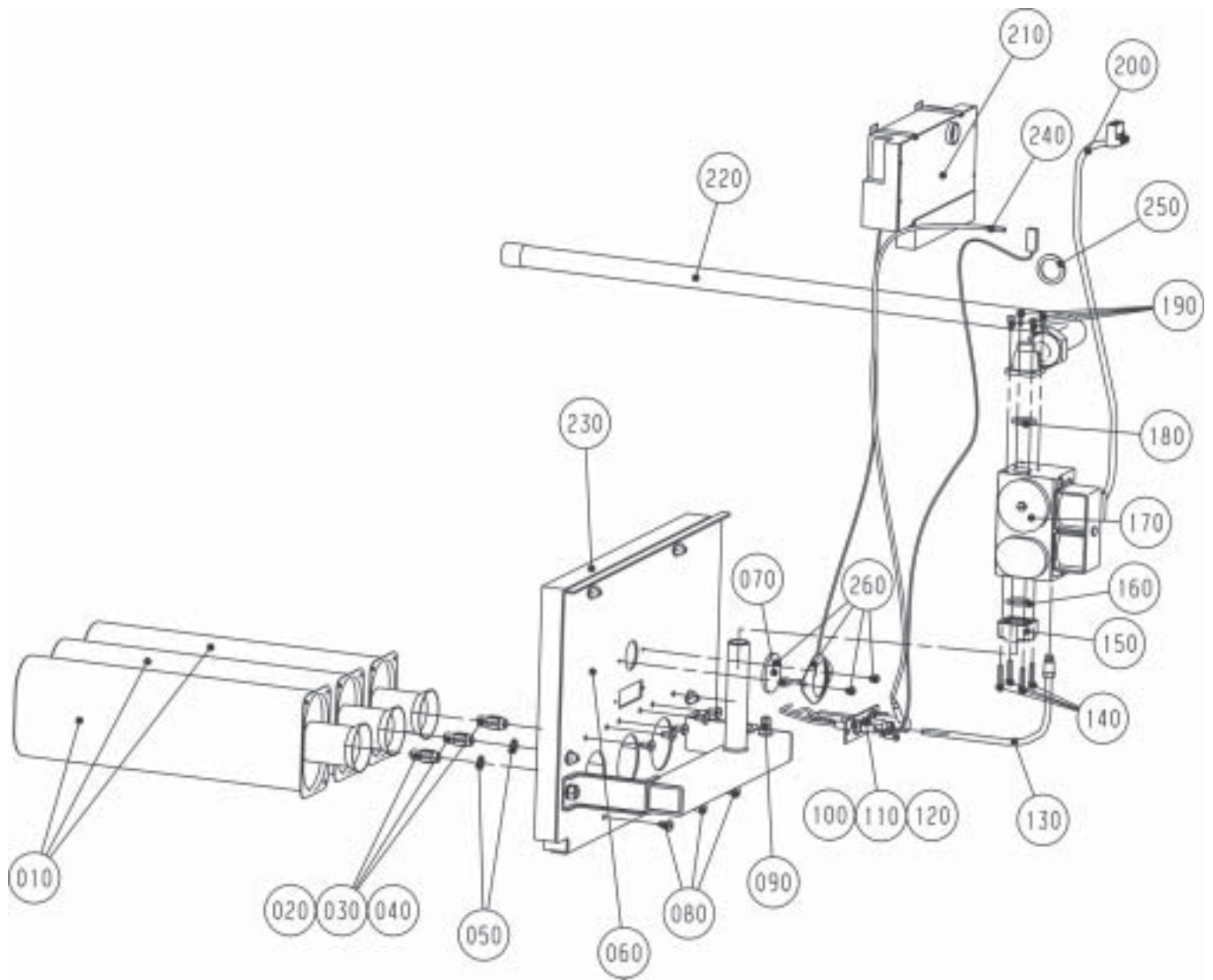
Ex-Darstellung: 13-51-023-203
Index: 01

PosNr	Benennung	Mnge	Ersatzteil	Bauteil	Prsgr
0190	ZYLINDERSCHRAUBE M4 X 10	4	8110289263		
0200	KABEL MIT STECKER FÜR GASKOMBIVENTIL	1	8902559		15
	KABEL MIT STECKER FÜR GASKOMBIVENTI	1		2794115	
0210	GASFEUERUNGSAUTOMAT	1	8902556		48
	GASFEUERUNGSAUTOMAT	1		2798306	
0220	GASZULEITUNG R 1/2	1	2425092		
0230	BRENNERISOLIERUNG	1	1614063		14
0240	ZÜNDKABEL	1	8902561		12
	ZÜNDKABEL	1		2796551	
0250	FLACHDICHTRING D 30x21x2	1	8601931		9
	FLACHDICHTRING D 30x21x2	10		3903022	
0260	SET SCHAUGLAS MIT HALTER UND SCHRAUBEN	1	2400151		
*0900	MAGNETSCHALTER FÜR MAGNETVENTIL	1	8902447		21
	MAGNETSCHALTER FÜR MAGNETVETIL	1		2796091	

* ab Position 0900 zeichnerisch nicht dargestellt



PosNr	Benennung	Mnge	Ersatzteil	Bauteil	Prsgr
0010	BRENNERLANZE	5	8750060		26
	BLECHSCHRAUBE 5X13	4		3450005	
	BRENNERLANZE	1		2428250	
0020	HAUPTBRENNER-DÜSE EDGAS E	5	2425454		10
0030	HAUPTBRENNERDÜSE ERDGAS LL	5	2425458		10
0040	HAUPTBRENNERDÜSE FLÜSSIGGAS	5	2425456		10
0050	DICHTUNG FÜR HAUPTBRENNERDÜSE	5	2425055		4
0060	BRENNERPLATTE MIT GASVERTEILROHR UND DÜSEN ERDGAS E	1	2800308		
0070	SCHAUGLAS	1	2400150		7
0080	BLECHSCHRAUBE 5X13	15	3450005		
0090	PRÜFNIPPEL	1	2425046		5
0100	ÜBERWACHUNGSELEKTRODEN	1	8902467		20
	ÜBERWACHUNGSELEKTRODE	2		2796555	
0110	ZÜNDBRENNER UND ZÜNDGASLEITUNG	1	8750018		29
	ERDUNGSAHNE	1		2765701	
	FÄCHERSCHEIBE	1		3440009	
	GEWINDEFORMSCHRAUBE M4x16	2		3450959	
	ZÜNDBRENNERDÜSE FÜR FLÜSSIGGAS	1		2425410	
	VERSCHRAUBUNG FÜR ZÜNDGASLEITUNG ZUM GKV	1		2425057	
	ZÜNDBRENNER MIT ZÜND-, ÜBERWACHUNGS- ELEKTRODE UND ZÜNDBRENNERDÜSE ERDGAS	1		2800510	
	ZÜNDGASLEITUNG FLEXIBEL	1		2425090	
0120	ZÜNDELEKTRODE	1	8902466		15
	ZÜNDELEKTRODE	1		2796550	
0130	ZÜNDGASLEITUNG U. ZÜNDBRENNERDÜSE	1	8750056		28
	VERSCHRAUBUNG FÜR ZÜNDGASLEITUNG ZUM GKV	1		2425057	
	KLEMMRING FÜR ZÜNDGASLEITUNG	1		2011098	
	VERSCHRAUBUNG FÜR ZÜNDGASLEITUNG ZU ZÜNDBRENNER	1		2425059	
	ZÜNDBRENNERDÜSE FÜR ERDGAS	1		2425420	
	ZÜNDBRENNERDÜSE FÜR FLÜSSIGGAS	1		2425410	
	ZÜNDGASLEITUNG FLEXIBEL	1		2425090	
0140	ZYLINDERSCHRAUBE M4x20	4	3450918		
0150	GERADER FLANSCH FÜR GASKOMBIVENTIL	1	2796135		11
0160	O-RING FÜR GASKOMBIVENTIL	1	8750015		
	O-RING FÜR GASKOMBIVENTIL 22,22x2,6	10		3903015	
0170	GASKOMBIVENTIL UND ZÜNDGASLEITUNG	1	8750021		43
	VERSCHRAUBUNG FÜR ZÜNDGASLEITUNG ZUM GKV	1		2425057	
	KLEMMRING FÜR ZÜNDGASLEITUNG	1		2011098	
	VERSCHRAUBUNG FÜR ZÜNDGASLEITUNG ZU ZÜNDBRENNER	1		2425059	
	O-RING FÜR GASKOMBIVENTIL 22,22x2,6	2		3903015	
	ZYLINDERSCHRAUBE M4x20	4		3450918	
	ZYLINDERSCHRAUBE M4 X 10	4		8110289263	
	GASKOMBIVENTIL	1		2796095	
	ZÜNDGASLEITUNG FLEXIBEL	1		2425090	
0180	O-RING FÜR GASKOMBIVENTIL	1	8750015		
	O-RING FÜR GASKOMBIVENTIL 22,22x2,6	10		3903015	



Ersatzteilliste Wolf

EX Gasstrecke CNG-35

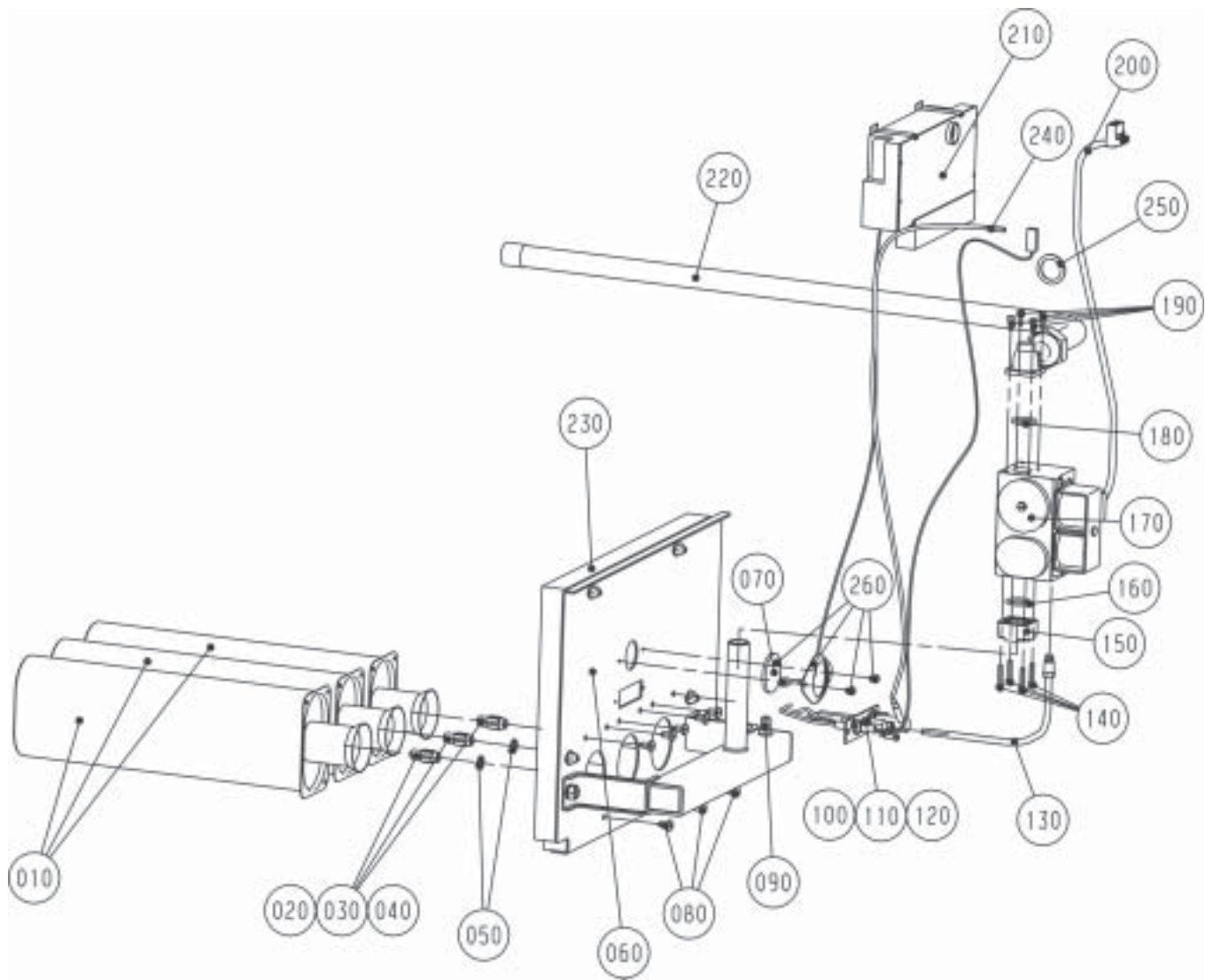
Material-Nr. 8904090

Ex-Darstellung: 13-51-023-203

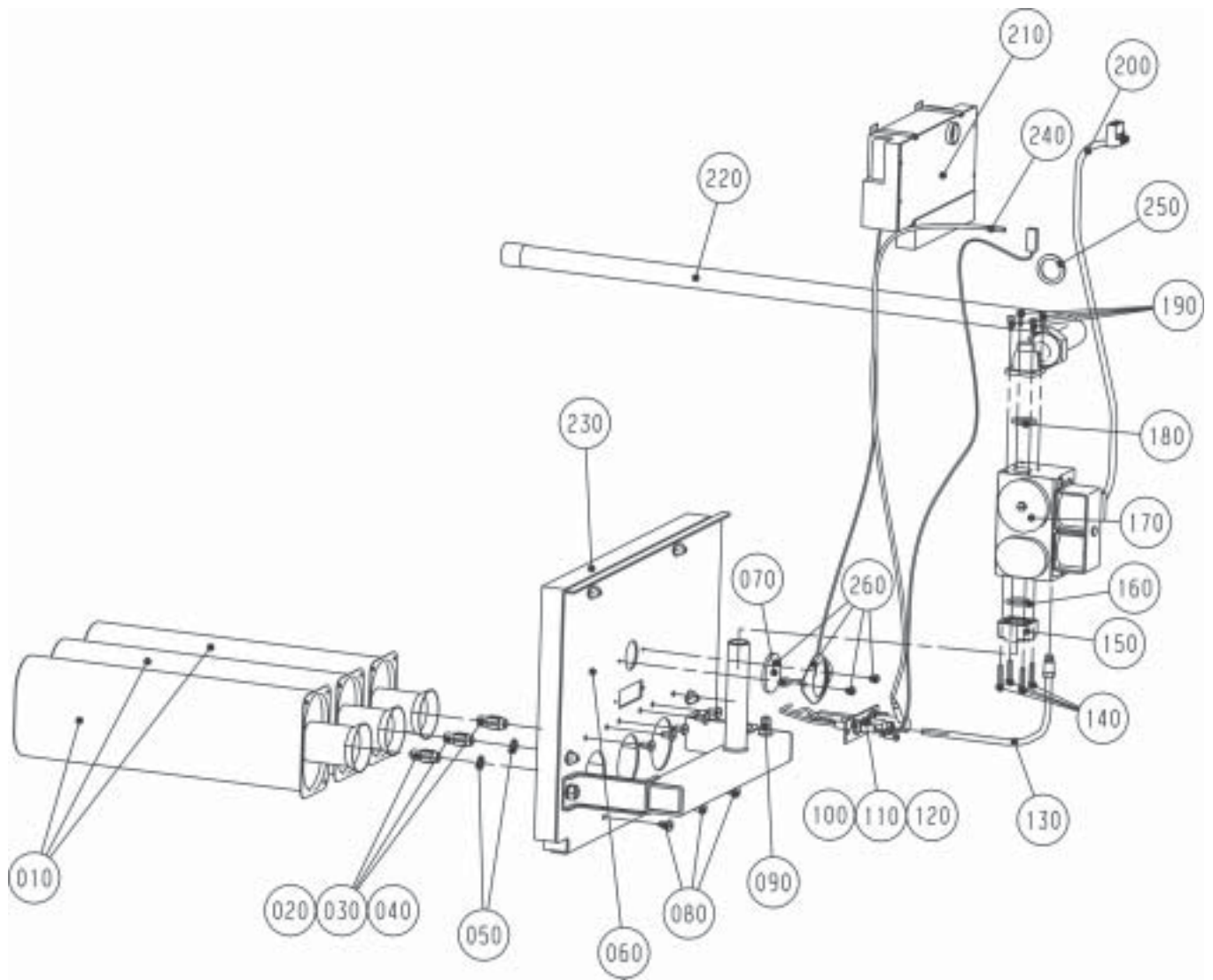
Index: 01

PosNr	Benennung	Mnge	Ersatzteil	Bauteil	Prsgr
0190	ZYLINDERSCHRAUBE M4 X 10	4	8110289263		
0200	KABEL MIT STECKER FÜR GASKOMBIVENTIL	1	8902559		15
	KABEL MIT STECKER FÜR GASKOMBIVENTI	1		2794115	
0210	GASFEUERUNGSAUTOMAT	1	8902556		48
	GASFEUERUNGSAUTOMAT	1		2798306	
0220	GASZULEITUNG R 1/2	1	2425092		
0230	BRENNERISOLIERUNG	1	1614064		14
0240	ZÜNDKABEL	1	8902561		12
	ZÜNDKABEL	1		2796551	
0250	FLACHDICHTRING D 30x21x2	1	8601931		9
	FLACHDICHTRING D 30x21x2	10		3903022	
0260	SET SCHAUGLAS MIT HALTER UND SCHRAUBEN	1	2400151		
*0900	MAGNETSCHALTER FÜR MAGNETVENTIL	1	8902447		21
	MAGNETSCHALTER FÜR MAGNETVETIL	1		2796091	

* ab Position 0900 zeichnerisch nicht dargestellt



PosNr	Benennung	Mnge	Ersatzteil	Bauteil	Prsgr
0010	BRENNERLANZE	7	8750060		26
	BLECHSCHRAUBE 5X13	4		3450005	
	BRENNERLANZE	1		2428250	
0020	HAUPTBRENNERDÜSE ERDGAS E	7	2425451		10
0030	HAUPTBRENNERDÜSE ERDGAS LL	7	2425458		10
0040	HAUPTBRENNERDÜSE FLÜSSIGGAS	7	2425456		10
0050	DICHTUNG FÜR HAUPTBRENNERDÜSE	7	2425055		4
0060	BRENNERPLATTE MIT GASVERTEILROHR UND DÜSEN ERDGAS E	1	2800310		
0070	SCHAUGLAS	1	2400150		7
0080	BLECHSCHRAUBE 5X13	21	3450005		
0090	PRÜFNIPPEL	1	2425046		5
0100	ÜBERWACHUNGSELEKTRODEN	1	8902467		20
	ÜBERWACHUNGSELEKTRODE	2		2796555	
0110	ZÜNDBRENNER UND ZÜNDGASLEITUNG	1	8750018		29
	ERDUNGSAHNE	1		2765701	
	FÄCHERSCHEIBE	1		3440009	
	GEWINDEFORMSCHRAUBE M4x16	2		3450959	
	ZÜNDBRENNERDÜSE FÜR FLÜSSIGGAS	1		2425410	
	VERSCHRAUBUNG FÜR ZÜNDGASLEITUNG ZUM GKV	1		2425057	
	ZÜNDBRENNER MIT ZÜND-, ÜBERWACHUNGS- ELEKTRODE UND ZÜNDBRENNERDÜSE ERDGAS	1		2800510	
	ZÜNDGASLEITUNG FLEXIBEL	1		2425090	
0120	ZÜNDELEKTRODE	1	8902466		15
	ZÜNDELEKTRODE	1		2796550	
0130	ZÜNDGASLEITUNG U. ZÜNDBRENNERDÜSE	1	8750056		28
	VERSCHRAUBUNG FÜR ZÜNDGASLEITUNG ZUM GKV	1		2425057	
	KLEMMRING FÜR ZÜNDGASLEITUNG	1		2011098	
	VERSCHRAUBUNG FÜR ZÜNDGASLEITUNG ZU ZÜNDBRENNER	1		2425059	
	ZÜNDBRENNERDÜSE FÜR ERDGAS	1		2425420	
	ZÜNDBRENNERDÜSE FÜR FLÜSSIGGAS	1		2425410	
	ZÜNDGASLEITUNG FLEXIBEL	1		2425090	
0140	ZYLINDERSCHRAUBE M4x20	4	3450918		
0150	GERADER FLANSCH FÜR GASKOMBIVENTIL	1	2796130		11
0160	O-RING FÜR GASKOMBIVENTIL	1	8750015		
	O-RING FÜR GASKOMBIVENTIL 22,22x2,6	10		3903015	
0170	GASKOMBIVENTIL U. ZÜNDGASLEITUNG	1	8750022		43
	VERSCHRAUBUNG FÜR ZÜNDGASLEITUNG ZUM GKV	1		2425057	
	KLEMMRING FÜR ZÜNDGASLEITUNG	1		2011098	
	VERSCHRAUBUNG FÜR ZÜNDGASLEITUNG ZU ZÜNDBRENNER	1		2425059	
	O-RING D 26X4	1		3903010	
	O-RING 32,5X2	1		3903033	
	ZYLINDER-SCHRAUBE M5x10-8.8	8		8110185366	
	GASKOMBIVENTIL	1		2796101	
	ZÜNDGASLEITUNG FLEXIBEL	1		2425090	
0180	O-RING 34X26X4 FÜR GASKOMBIVENTIL	1	8750014		
	O-RING D 26X4	20		3903010	



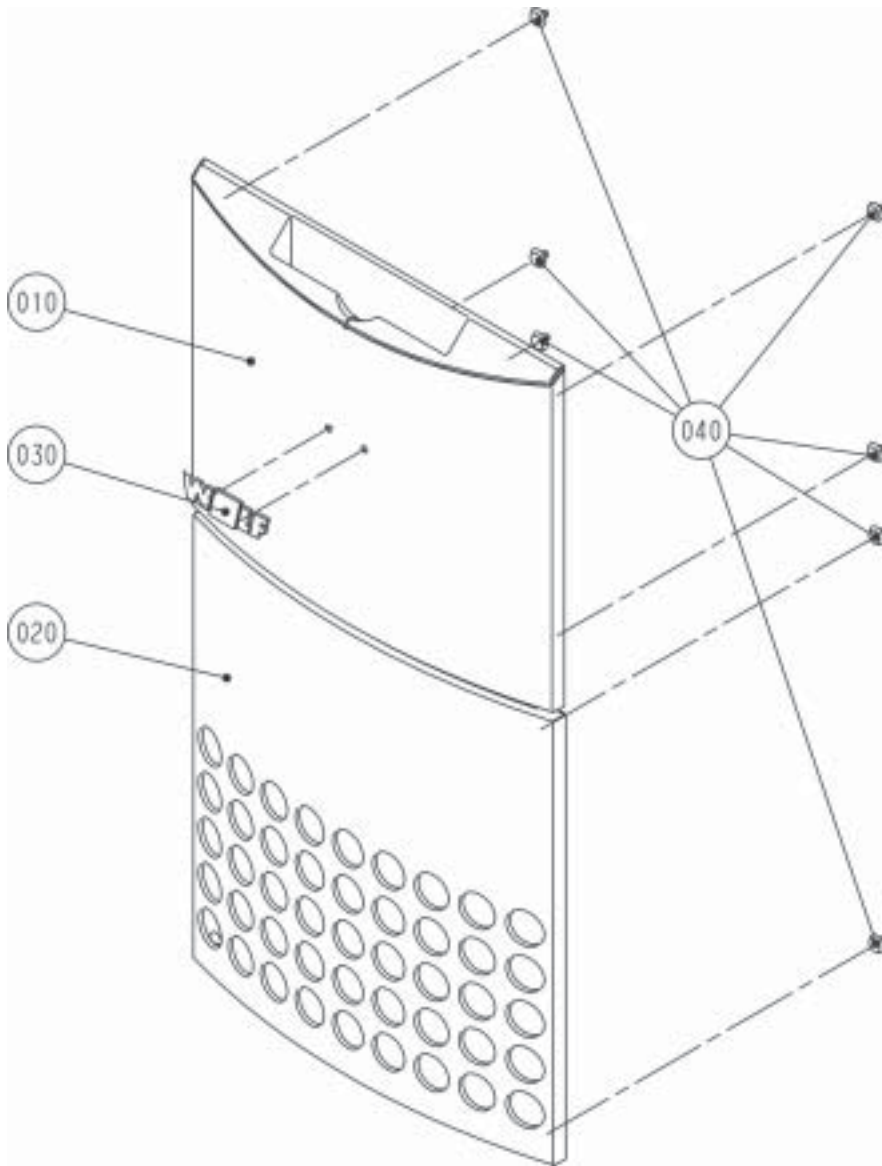
Ersatzteilliste Wolf

EX Gasstrecke CNG-48

Material-Nr. 8904091

Ex-Darstellung: 13-51-023-203
Index: 01

PosNr	Benennung	Mnge	Ersatzteil	Bauteil	Prsgr
0190	ZYLINDERSCHRAUBE M4 X 10	4	8110289263		
0200	KABEL MIT STECKER FÜR GASKOMBIVENTIL	1	8902558		20
	KABEL MIT STECKER FÜR GASKOMBIVENTIL NG-4E 48	1		2794110	
0210	GASFEUERUNGSAUTOMAT	1	8902556		48
	GASFEUERUNGSAUTOMAT	1		2798306	
0220	GASZULEITUNG R 3/4	1	2425093		
0230	BRENNERISOLIERUNG	1	1614065		18
0240	ZÜNDKABEL	1	8902561		12
	ZÜNDKABEL	1		2796551	
0250	FLACHDICHTRING D 30x21x2	1	8601931		9
	FLACHDICHTRING D 30x21x2	10		3903022	
0260	SET SCHAUGLAS MIT HALTER UND SCHRAUBEN	1	2400151		



Ersatzteilliste Wolf

Verkleidung/Designelemente CNG

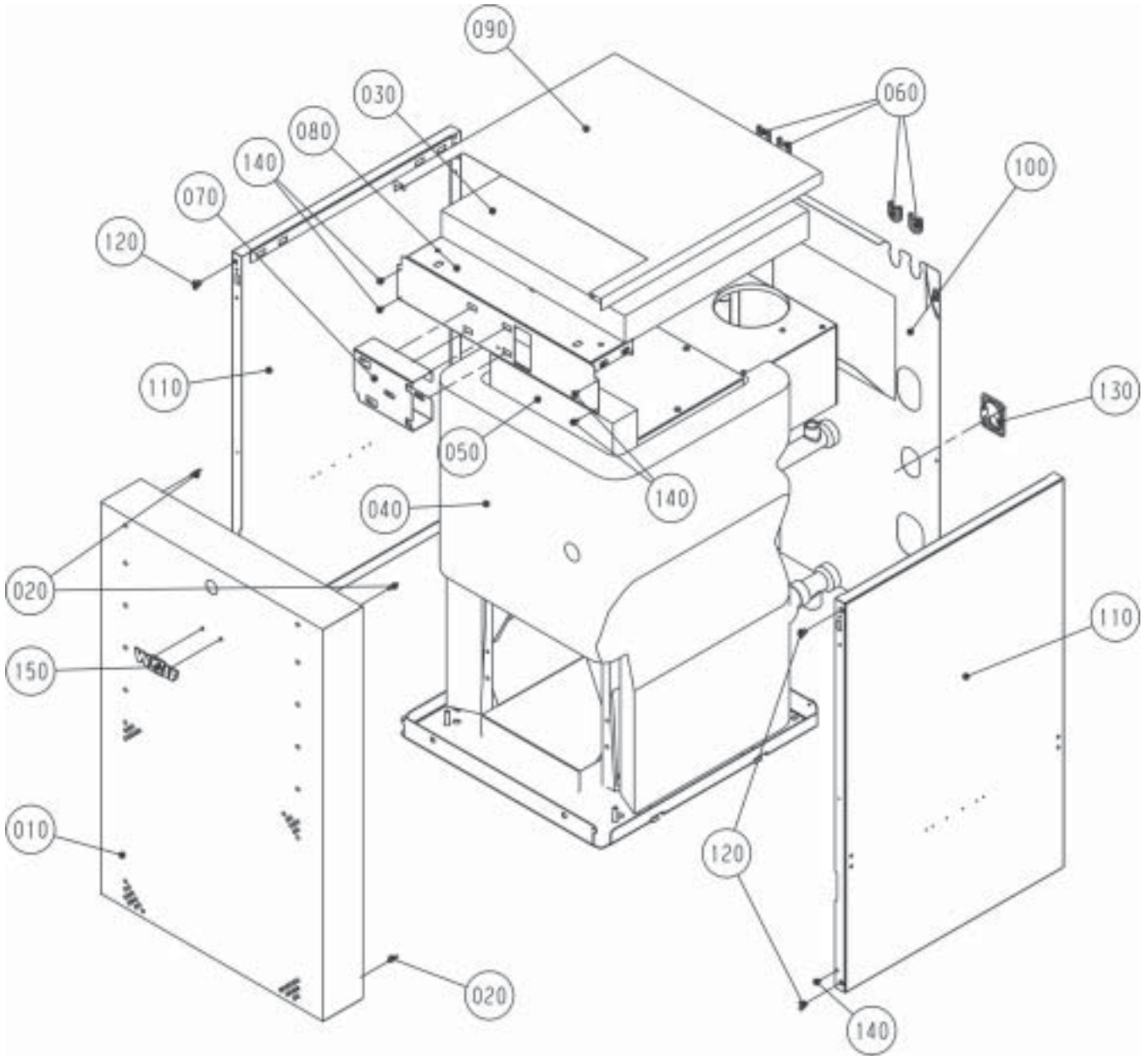
Material-Nr. 8904263

Ex-Darstellung: 13-51-010-204

Index: 01

GÜLTIG AB HERSTELLNUMMER G 2400000

PosNr	Benennung	Mnge	Ersatzteil	Bauteil	Prsgr
0010	DESIGNELEMENT OBEN KOMPLETT	1	8750024		29
	VERKLEIDUNG DESIGNELEMENT OBEN	1		8901709	
	DOKUMENTENTASCHE	1		1710718	
	WOLF LOGO COMFORTLINE	1		1720636	
	SONDERSCHRAUBE FÜR KUNSTSTOFF 4x14	2		3451006	
	SPREIZNIETE KUNSTSTOFF	4		3490051	
0020	DESIGNELEMENT UNTEN KOMPLETT	1	8750027		27
	VERKLEIDUNG DESIGNELEMENT UNTEN	1		8901624	
	SPREIZNIETE KUNSTSTOFF	4		3490051	
0030	WOLF LOGO COMFORTLINE	1	1720636		
0040	SPREIZNIETE KUNSTSTOFF	8	3490051		



Ersatzteilliste Wolf

Verkleidung und Isolierung CNG-10 / FNG-10

Material-Nr. 8904264

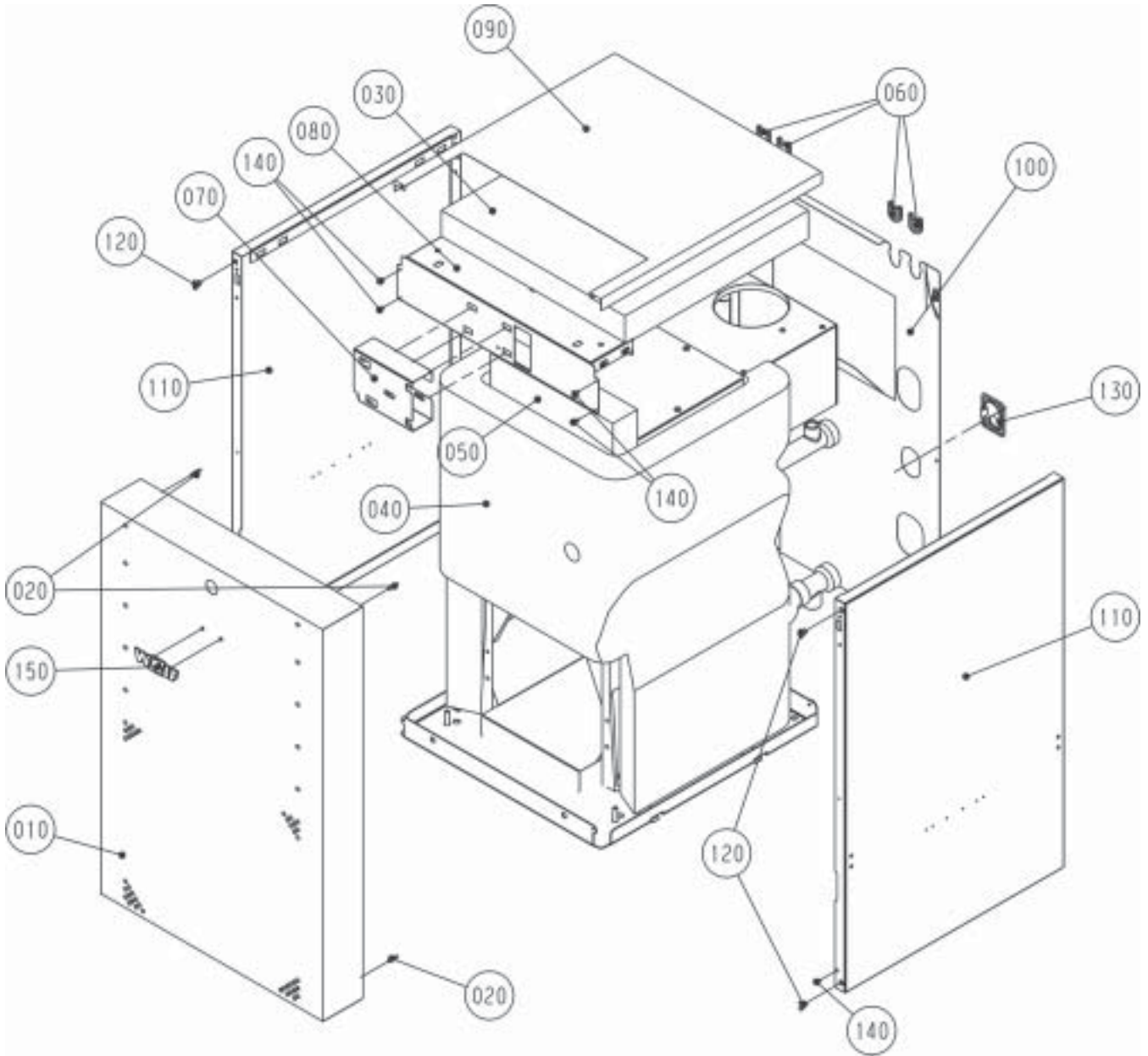
Ex-Darstellung: 13-51-010-205

Index: 01

GÜLTIG AB HERSTELLNUMMER G 2400000

PosNr	Benennung	Mnge	Ersatzteil	Bauteil	Prsgr
0010	VERKLEIDUNG VORNE (OHNE LOGO)	1	8901766		35
0020	FASSONSCHRAUBE FÜR VERKLEIDUNG VORNE	4	3490052		
0030	ISOLIERUNG GUßBLOCKDECKEL	1	1615323		12
0040	ISOLIERUNG MANTEL	1	1603603		24
0050	ISOLIERUNG OBEN INNEN	1	1615423		6
0060	KABELDURCHFÜHRUNG	4	4758253847		3
0070	KONSOLE GASFEUERUNGSAUTOMAT	1	8901362		5
0080	KONSOLE REGELUNG	1	8901481		12
0090	VERKLEIDUNG OBEN	1	8901768		21
0100	VERKLEIDUNG RÜCKWAND VERZINKT	1	8901547		20
0110	VERKLEIDUNG SEITLICH	2	8904099		
0120	FEDERKLAMMER	4	4148256971		
0130	ABDECKKAPPE GASANSCHLUSSROHR	1	2425000		
0140	BLECHSCHRAUBE MIT SCHEIBE 2x9	4	8188470259		
0150	WOLF LOGO	1	1720632		
*0900	REINIGUNGSBÜRSTE 400MM LANG	1	2440100		12
*0910	SPANNFEDER FÜR ISOLIERUNG	2	2400106		4

* ab Position 0900 zeichnerisch nicht dargestellt



Ersatzteilliste Wolf

Verkleidung und Isolierung CNG-17 / FNG-17 / FNG-21

Material-Nr. 8904265

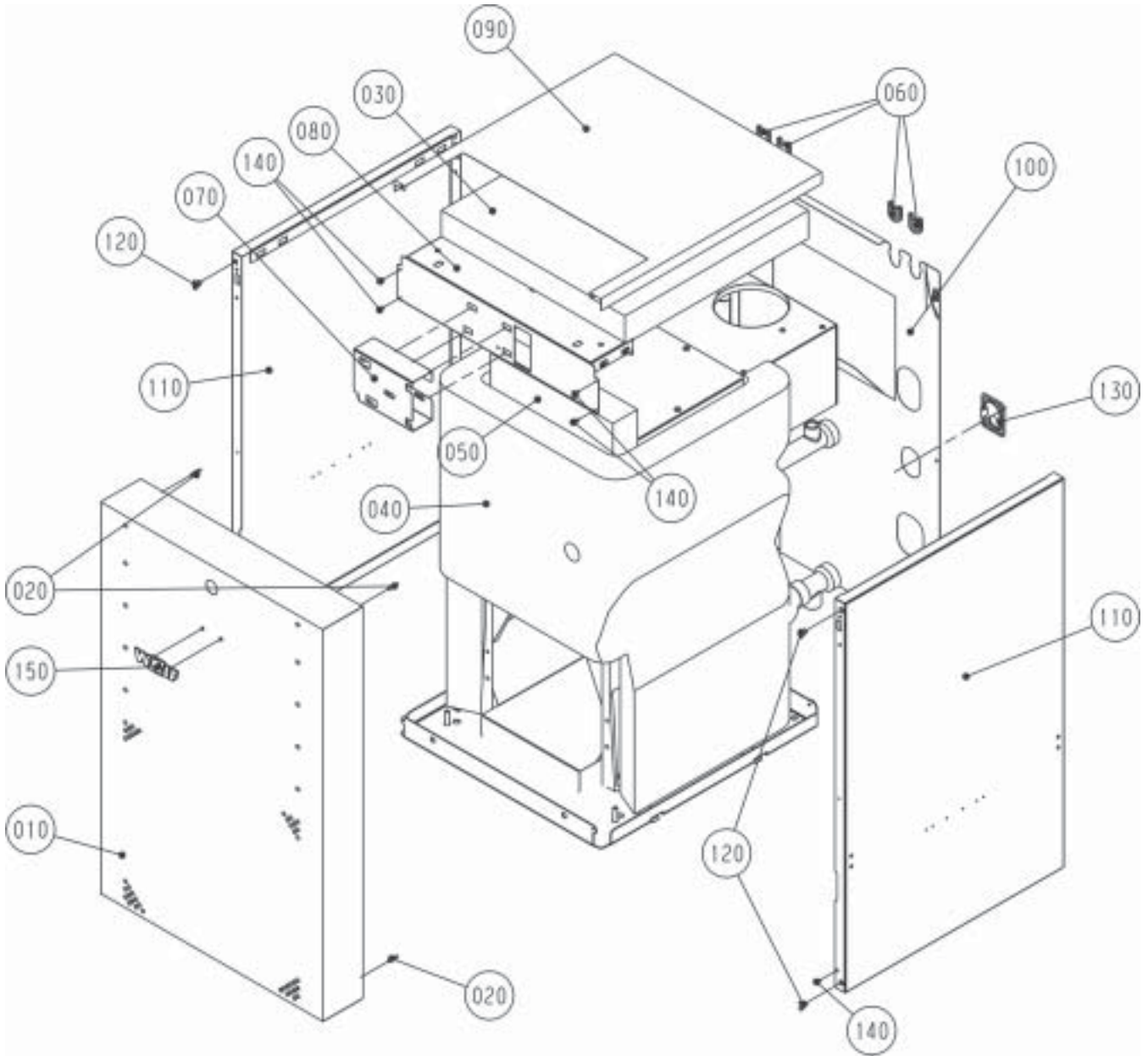
Ex-Darstellung: 13-51-010-205

Index: 01

GÜLTIG AB HERSTELLNUMMER G 2400000

PosNr	Benennung	Mnge	Ersatzteil	Bauteil	Prsgr
0010	VERKLEIDUNG VORNE (OHNE LOGO)	1	8901766		35
0020	FASSONSCHRAUBE FÜR VERKLEIDUNG VORNE	4	3490052		
0030	ISOLIERUNG GUßBLOCKDECKEL	1	1615323		12
0040	ISOLIERUNG MANTEL	1	1603604		26
0050	ISOLIERUNG OBEN INNEN	1	1615423		6
0060	KABELDURCHFÜHRUNG	4	4758253847		3
0070	KONSOLE GASFEUERUNGSAUTOMAT	1	8901362		5
0080	KONSOLE REGELUNG	1	8901481		12
0090	VERKLEIDUNG OBEN	1	8901768		21
0100	VERKLEIDUNG RÜCKWAND VERZINKT	1	8901547		20
0110	VERKLEIDUNG SEITLICH	2	8904099		
0120	FEDERKLAMMER	4	4148256971		
0130	ABDECKKAPPE GASANSCHLUSSROHR	1	2425000		
0140	BLECHSCHRAUBE MIT SCHEIBE 2x9	4	8188470259		
0150	WOLF LOGO	1	1720632		
*0900	REINIGUNGSBÜRSTE 400MM LANG	1	2440100		12
*0910	SPANNFEDER FÜR ISOLIERUNG	2	2400106		4

* ab Position 0900 zeichnerisch nicht dargestellt



Ersatzteilliste Wolf

Verkleidung und Isolierung CNG-23 / FNG-26

Material-Nr. 8904266

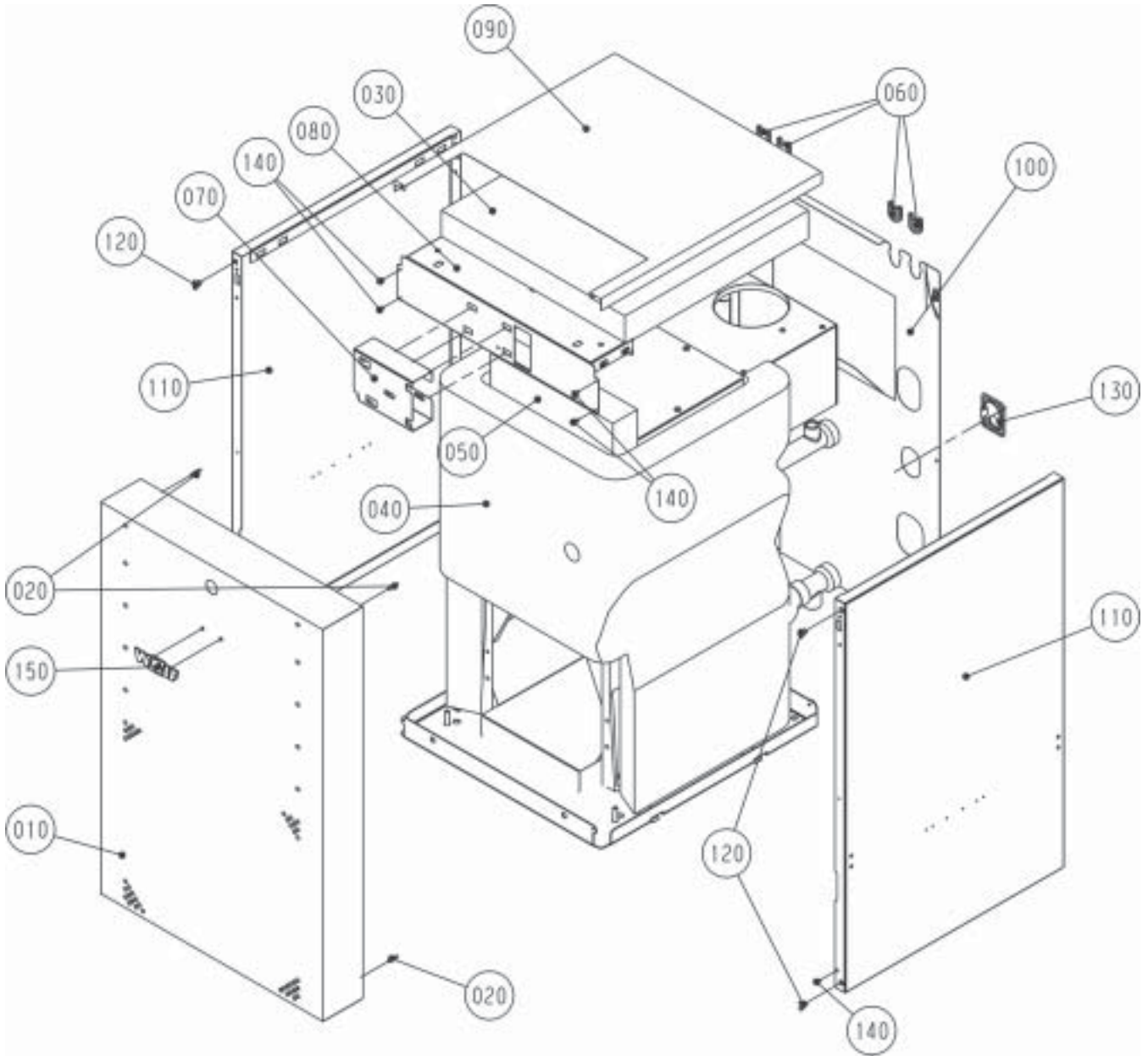
Ex-Darstellung: 13-51-010-205

Index: 01

GÜLTIG AB HERSTELLNUMMER G 2400000

PosNr	Benennung	Mnge	Ersatzteil	Bauteil	Prsgr
0010	VERKLEIDUNG VORNE (OHNE LOGO)	1	8901766		35
0020	FASSONSCHRAUBE FÜR VERKLEIDUNG VORNE	4	3490052		
0030	ISOLIERUNG GUßBLOCKDECKEL	1	1615323		12
0040	ISOLIERUNG MANTEL	1	1603605		26
0050	ISOLIERUNG OBEN INNEN	1	1615423		6
0060	KABELDURCHFÜHRUNG	4	4758253847		3
0070	KONSOLE GASFEUERUNGSAUTOMAT	1	8901362		5
0080	KONSOLE REGELUNG	1	8901481		12
0090	VERKLEIDUNG OBEN	1	8901768		21
0100	VERKLEIDUNG RÜCKWAND VERZINKT	1	8901547		20
0110	VERKLEIDUNG SEITLICH	2	8904099		
0120	FEDERKLAMMER	4	4148256971		
0130	ABDECKKAPPE GASANSCHLUSSROHR	1	2425000		
0140	BLECHSCHRAUBE MIT SCHEIBE 2x9	4	8188470259		
0150	WOLF LOGO	1	1720632		
*0900	REINIGUNGSBÜRSTE 400MM LANG	1	2440100		12
*0910	SPANNFEDER FÜR ISOLIERUNG	2	2400106		4

* ab Position 0900 zeichnerisch nicht dargestellt



Ersatzteilliste Wolf

Verkleidung und Isolierung CNG-29 / FNG-34

Material-Nr. 8904267

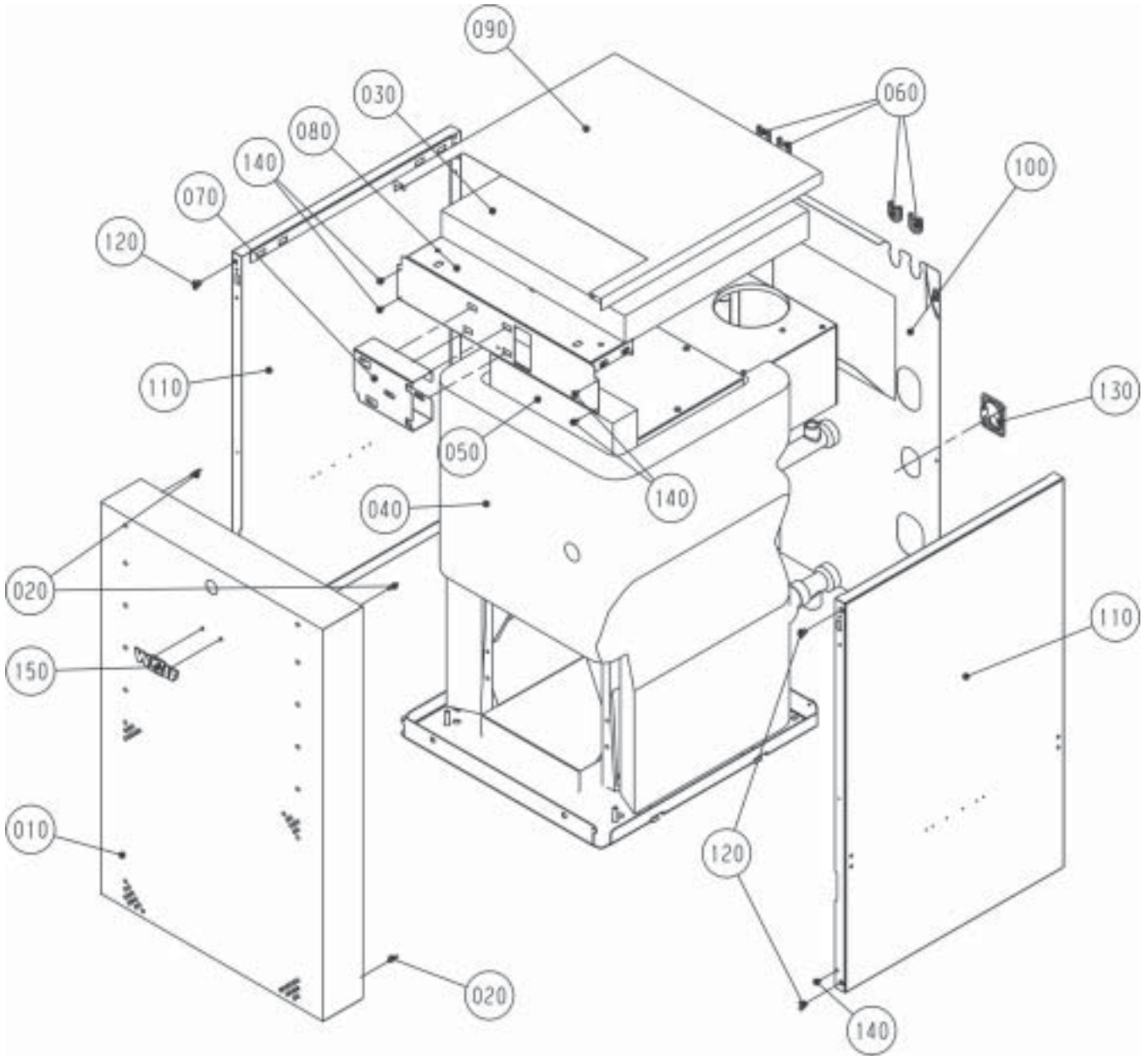
Ex-Darstellung: 13-51-010-205

Index: 01

GÜLTIG AB HERSTELLNUMMER G 2400000

PosNr	Benennung	Mnge	Ersatzteil	Bauteil	Prsgr
0010	VERKLEIDUNG VORNE (OHNE LOGO)	1	8901904		36
0020	FASSONSCHRAUBE FÜR VERKLEIDUNG VORNE	4	3490052		
0030	ISOLIERUNG GUßBLOCKDECKEL	1	1615335		15
0040	ISOLIERUNG MANTEL	1	1603606		28
0050	ISOLIERUNG OBEN INNEN FÜR GUßBLOCK	1	1615435		8
0060	KABELDURCHFÜHRUNG	4	4758253847		3
0070	KONSOLE GASFEUERUNGSAUTOMAT	1	8901362		5
0080	KONSOLE REGELUNG	1	8901306		12
0090	VERKLEIDUNG OBEN	1	8901675		22
0100	VERKLEIDUNG RÜCKWAND	1	8901387		22
0110	VERKLEIDUNG SEITLICH	2	8904099		
0120	FEDERKLAMMER	4	4148256971		
0130	ABDECKKAPPE GASANSCHLUSSROHR	1	2425000		
0140	BLECHSCHRAUBE MIT SCHEIBE 2x9	4	8188470259		
0150	WOLF LOGO	1	1720632		
*0900	REINIGUNGSBÜRSTE 400MM LANG	1	2440100		12
*0910	SPANNFEDER FÜR ISOLIERUNG	2	2400106		4

* ab Position 0900 zeichnerisch nicht dargestellt



Ersatzteilliste Wolf

Verkleidung und Isolierung CNG-35 / FNG-41

Material-Nr. 8904268

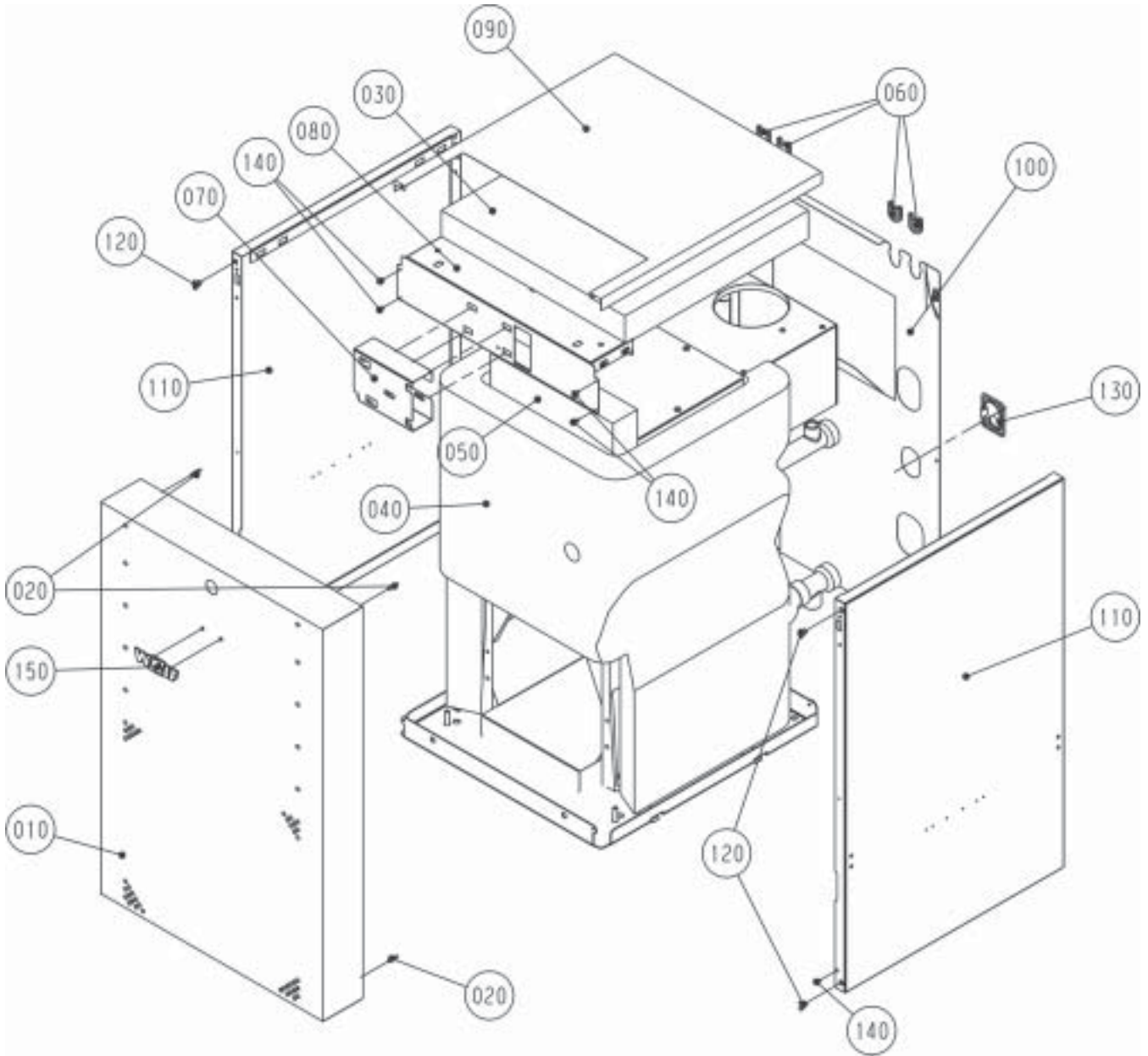
Ex-Darstellung: 13-51-010-205

Index: 01

GÜLTIG AB HERSTELLNUMMER G 2400000

PosNr	Benennung	Mnge	Ersatzteil	Bauteil	Prsgr
0010	VERKLEIDUNG VORNE (OHNE LOGO)	1	8901904		36
0020	FASSONSCHRAUBE FÜR VERKLEIDUNG VORNE	4	3490052		
0030	ISOLIERUNG GUßBLOCKDECKEL	1	1615335		15
0040	ISOLIERUNG MANTEL	1	1603607		29
0050	ISOLIERUNG OBEN INNEN FÜR GUßBLOCK	1	1615435		8
0060	KABELDURCHFÜHRUNG	4	4758253847		3
0070	KONSOLE GASFEUERUNGSAUTOMAT	1	8901362		5
0080	KONSOLE REGELUNG	1	8901306		12
0090	VERKLEIDUNG OBEN	1	8901675		22
0100	VERKLEIDUNG RÜCKWAND	1	8901387		22
0110	VERKLEIDUNG SEITLICH	2	8904099		
0120	FEDERKLAMMER	4	4148256971		
0130	ABDECKKAPPE GASANSCHLUSSROHR	1	2425000		
0140	BLECHSCHRAUBE MIT SCHEIBE 2x9	4	8188470259		
0150	WOLF LOGO	1	1720632		
*0900	REINIGUNGSBÜRSTE 400MM LANG	1	2440100		12
*0910	SPANNFEDER FÜR ISOLIERUNG	2	2400106		4

* ab Position 0900 zeichnerisch nicht dargestellt



Ersatzteilliste Wolf

Verkleidung und Isolierung CNG-48 / FNG-57

Material-Nr. 8904269

Ex-Darstellung: 13-51-010-205

Index: 01

GÜLTIG AB HERSTELLNUMMER G 2400000

PosNr	Benennung	Mnge	Ersatzteil	Bauteil	Prsgr
0010	VERKLEIDUNG VORNE (OHNE LOGO)	1	8901913		38
0020	FASSONSCHRAUBE FÜR VERKLEIDUNG VORNE	4	3490052		
0030	ISOLIERUNG GUßBLOCKDECKEL	1	1615348		17
0040	ISOLIERUNG MANTEL	1	1603608		32
0050	ISOLIERUNG OBEN INNEN FÜR GUßBLOCK	1	1615448		9
0060	KABELDURCHFÜHRUNG	4	4758253847		3
0070	KONSOLE GASFEUERUNGSAUTOMAT	1	8901362		5
0080	KONSOLE REGELUNG VERZINKT	1	8901483		22
0090	VERKLEIDUNG OBEN	1	8901915		23
0100	VERKLEIDUNG RÜCKWAND VERZINKT	1	8901551		31
0110	VERKLEIDUNG SEITLICH	2	8904099		
0120	FEDERKLAMMER	4	4148256971		
0130	ABDECKKAPPE GASANSCHLUSSROHR	1	2425000		
0140	BLECHSCHRAUBE MIT SCHEIBE 2x9	4	8188470259		
0150	WOLF LOGO	1	1720632		
*0900	REINIGUNGSBÜRSTE 400MM LANG	1	2440100		12
*0910	SPANNFEDER FÜR ISOLIERUNG	2	2400106		4

* ab Position 0900 zeichnerisch nicht dargestellt

Notizen

Notizen

