



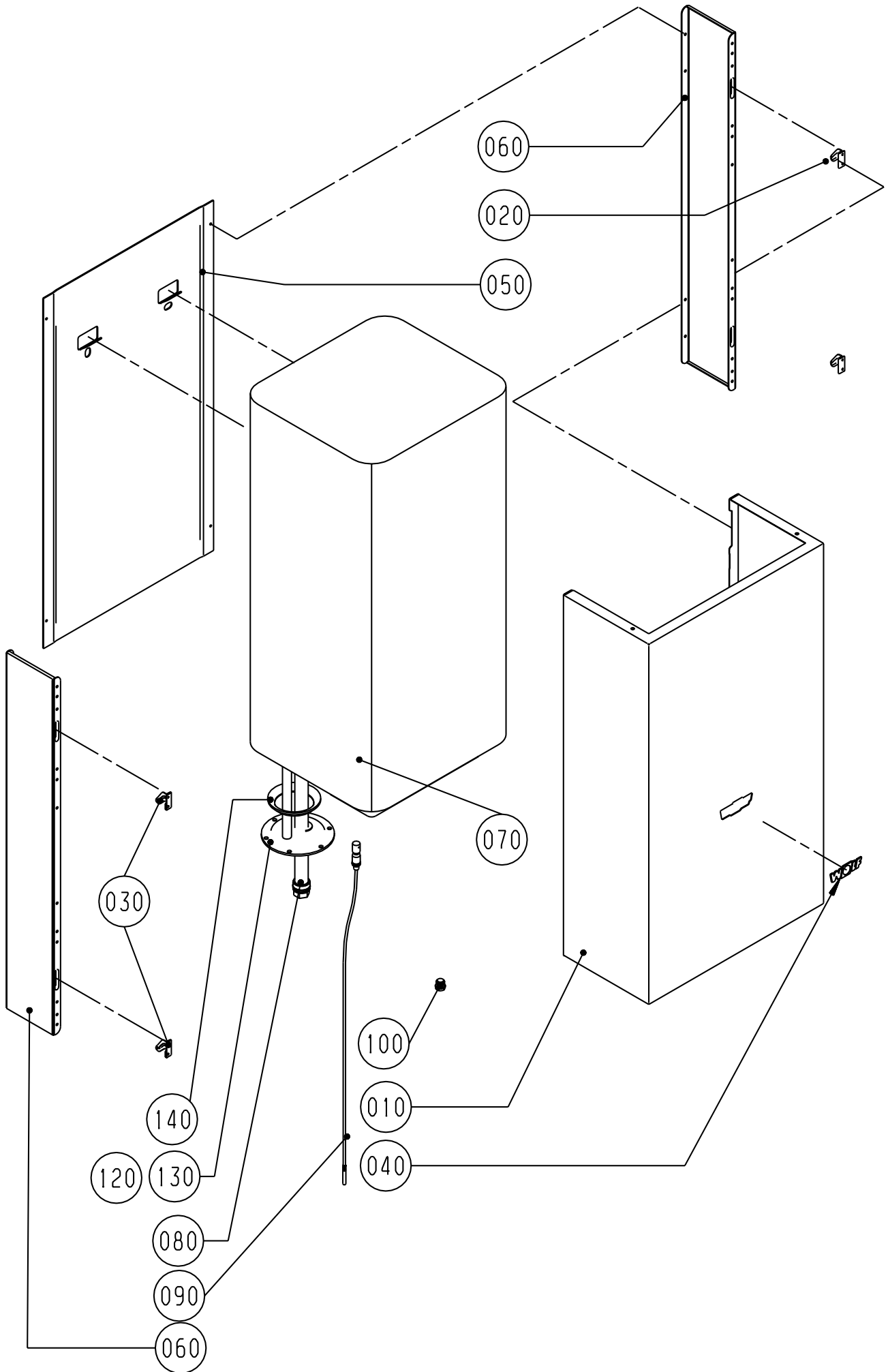
Technik, die dem Menschen dient.

Ersatzteilliste

Speicherwassererwärmer CSW-70
SW-120
CSW-120
TSW-120

Inhaltsverzeichnis

Speicherwassererwärmer	
CSW-70	4
SW-120	6
CSW-120	8
TSW-120	10



Ersatzteilliste Wolf

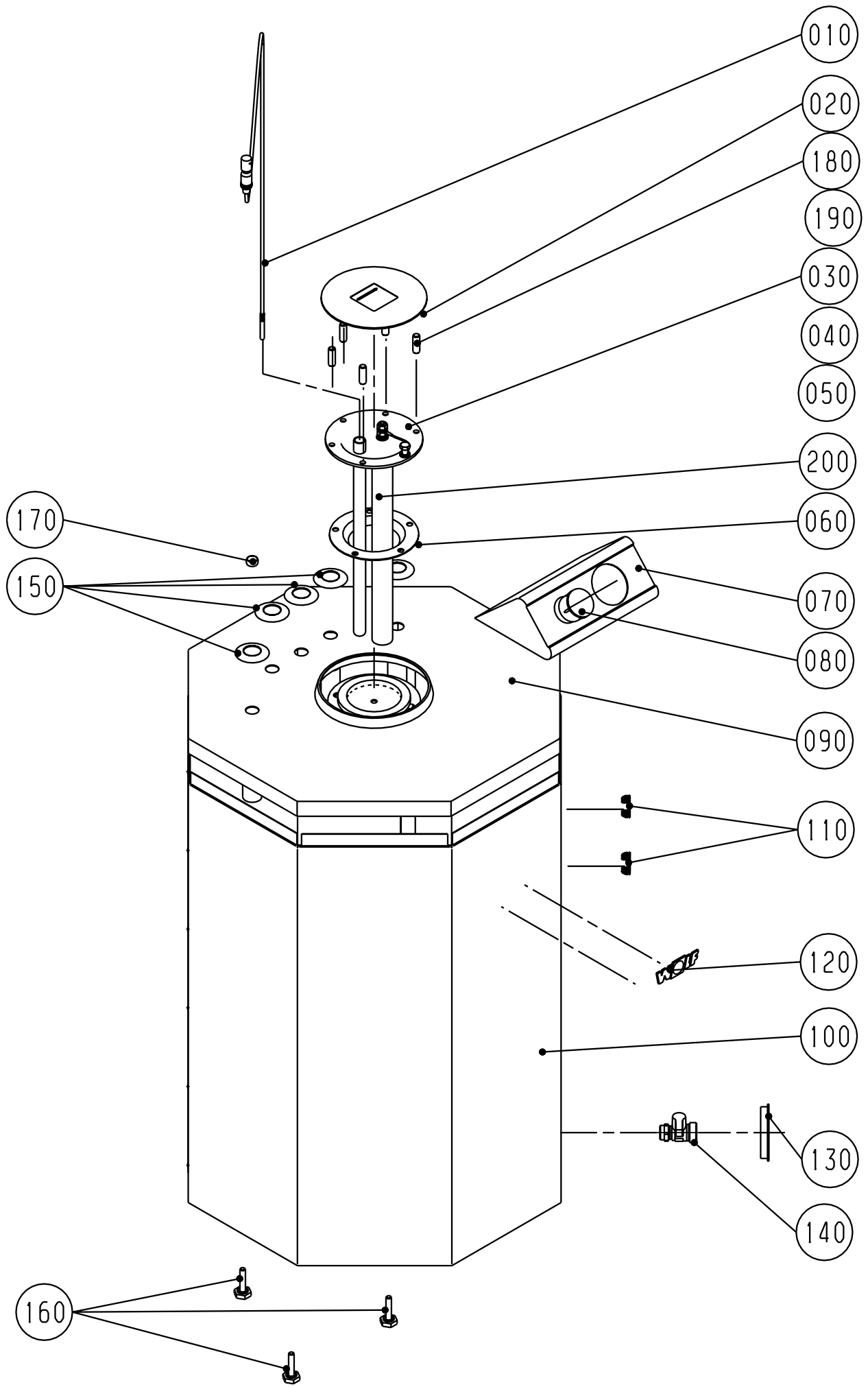
Speicher CSW 70

Material-Nr. 8610003

Ex-Darstellung: 45-51-018-060

Index:

PosNr	Benennung	Mnge	Ersatzteil	Bauteil	Prsgr
0010	VERKLEIDUNG CSW-70 RAL 9016	1	8601701		30
0020	EINHÄNGEKLAMMER RECHTS F.VERKLEID.	2	3479951		5
0030	EINHÄNGEKLAMMER LINKS F.VERKLEID.	2	3479950		5
0040	FIRMENSCHILD WOLF GEKLEBT	1	1720639		7
0050	WANDRAHMEN FÜR SW-70	1	8601085		28
0060	WANDRAHMEN SEITENTEIL RAL 9006	2	8601695		18
0070	WANDHÄNGENDER SPEICHERWASSERERWÄRMER SW-70 AUS STAHL MIT DOPPELSCHICHT- EMAILLIERUNG	1	2445125		85
0080	MAGNESIUMSCHUTZANODE 650 mm LANG	1	2445102		35
0090	ELEKTRON. SPEICHERFÜHLER MIT STECKER	1	8601905		23
	SPEICHERFÜHLER MIT STECKER	1		2799054	
	KAPILLARROHRHALTER	1		2024503	
0100	ENTLÜFTUNGSVENTIL	1	2070211		5
0120	HANDLOCHDECKEL FÜR SPEICHER SERIEN NRS..... nur bei Serienbezeichnung - ID -	1	2445310		26
0130	HANDLOCHDECKEL F. SPEICHER CSW-70 nur bei Serienkennzeichnung -H-	1	2482395		24
0140	ERSATZDICHTUNGEN (SET) F. HANDLOCHDECKEL	1	8600750		17
	DICHTUNG HANDLOCHDECKEL SW FÜR SERIEN-NR. 01 ID	1		2445560	
	DICHTUNG FÜR HANDLOCHDECKEL SW SERIEN NR. VO	1		2445561	
	DICHTUNG HANDLOCHDECKEL FÜR SERIEN-NR. ...02AE	1		2445562	
	Dichtung Handlochdeckel für SW-120 Typ W	1		2482641	
	Dichtung Handlochdeckel für SW-120 Typ C	1		2445563	
	Dichtung Handlochdeckel für CSW-70 Typ H	1		2482394	
	BEUTEL PE MINIGRIP 200X300X0,1	1		3904010	
	Aufkleb.Handlochd.ET-Dichtungspaket	1		8610385	



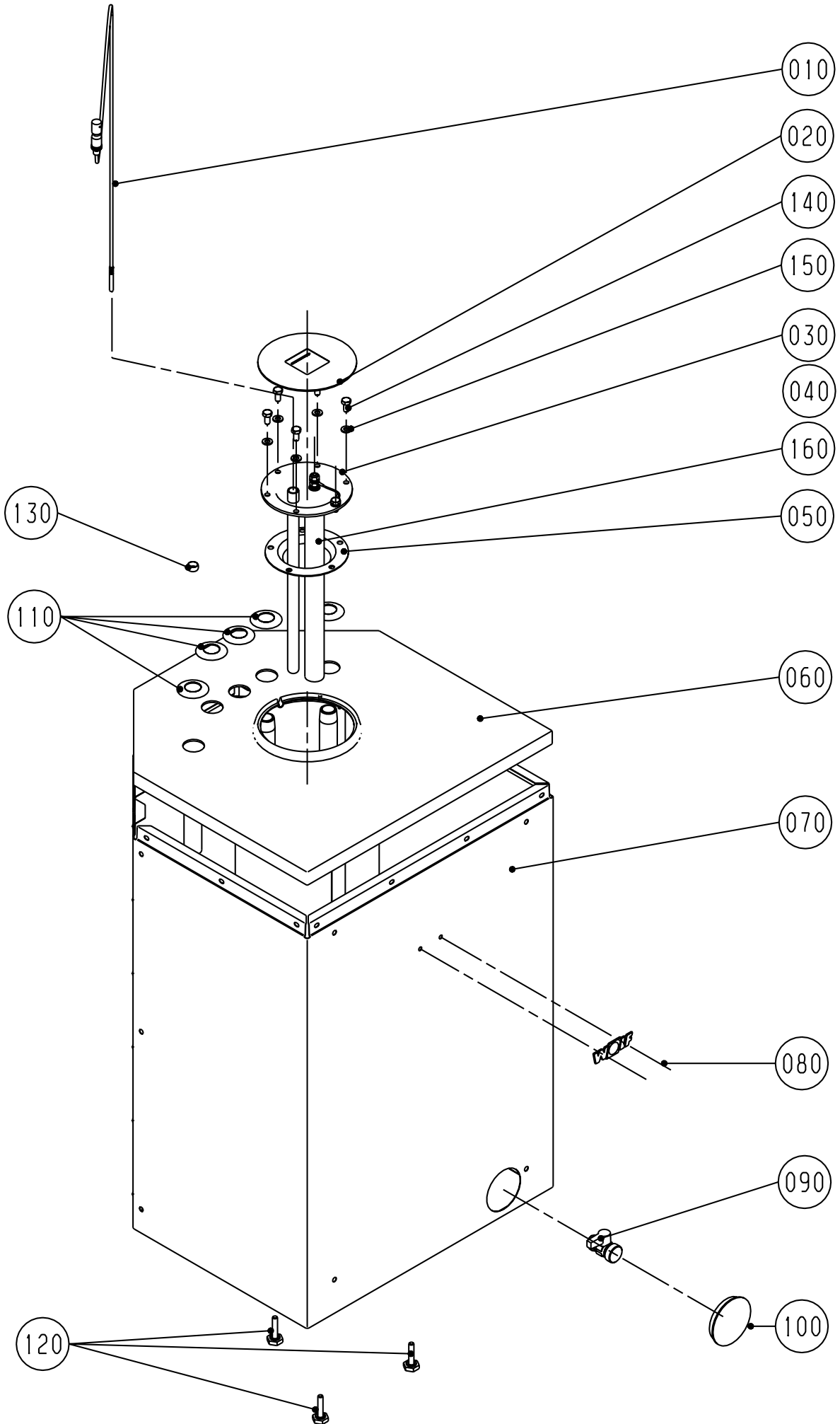
Ersatzteilliste Wolf

Speicher SW 120

Material-Nr. 8610006

Ex-Darstellung: 45-51-018-061
Index: 01

PosNr	Benennung	Mnge	Ersatzteil	Bauteil	Prsgr
0010	ELEKTRON. SPEICHERFÜHLER MIT STECKER FÜR SCHALTUHR	1	8601887		29
	ELEKTR. SPEICHERFÜHLER	1		2741080	
0020	Revisionsöffnung Verkleidung SW 120	1	1730124		99
0030	HANDLOCHDECKEL FÜR SPEICHER SERIEN NRS..... nur bei Serienkennzeichnung -ID-	1	2445310		26
0040	HANDLOCHDECKEL FÜR SPEICHER SERIEN NRA..... nur bei Serienkennzeichnung -AE-	1	2445314		30
0050	HANDLOCHDECKEL FÜR SPEICHER SW-120	1	2445315		32
0060	ERSATZDICHTUNGEN (SET) F. HANDLOCHDECKEL	1	8600750		17
	DICHTUNG HANDLOCHDECKEL SW	1		2445560	
	FÜR SERIEN-NR. 01 ID				
	DICHTUNG FÜR HANDLOCHDECKEL	1		2445561	
	SW SERIEN NR. VO				
	DICHTUNG HANDLOCHDECKEL	1		2445562	
	FÜR SERIEN-NR. ...02AE				
	Dichtung Handlochdeckel	1		2482641	
	für SW-120 Typ W				
	Dichtung Handlochdeckel	1		2445563	
	für SW-120 Typ C				
	Dichtung Handlochdeckel	1		2482394	
	für CSW-70 Typ H				
	BEUTEL PE MINIGRIP 200X300X0,1	1		3904010	
	Aufkleb.Handlochd.ET-Dichtungspaket	1		8610385	
0070	GEHÄUSE FÜR TEMPERATURANZEIGE OHNE TEMPERATURANZEIGE UND ELETRONISCHEM SPEICHERFÜHLER	1	1710019		14
0080	TEMPERATURANZEIGE VORLAUF THERMOMETER GU/GG	1	8601877		19
		1		2039065	
0090	VERKLEIDUNGSDECKEL OBEN	1	1720550		27
0100	SPEICHER-WASSERERWÄRMER AUS STAHL MIT DOPPELSCHICHTEMAILLIERTUNG TYP SW-120 (Speicher ist nicht mehr lieferbar)	1	2445120		89
0110	BLINDDECKEL FÜR VERKLEIDUNG	2	2708199		3
0120	FIRMENSCHILD WOLF SELBSTKLEBEND	1	3040200		4
0130	ABDECKUNG FÜR ENTLEERUNGSHAHN	1	2024526		9
0140	KESSELFÜLL- UND ENTLEERUNGSHAHN	1	8815351		100
0150	ABDECKROSETTE FÜR ANSCHLÜSSE SW	5	1720030		4
0160	SCHRAUBE M8x40	3	3450970		4
0170	KLEMMRINGE FÜR ANSCHLUSSROHRE D=15 (25 STÜCK)	1	2011057		17
0180	Vierkantschr. M10x25 Vierkant 16x16 nur bei Fabr. Idropi	5	3490077		99
0190	Stiftschraube M10x30 Handlochd. nur bei Fabr. Austria Email	5	3490079		99
0200	MAGNESIUMSCHUTZANODE 650 mm LANG	1	2445102		35



Ersatzteilliste Wolf

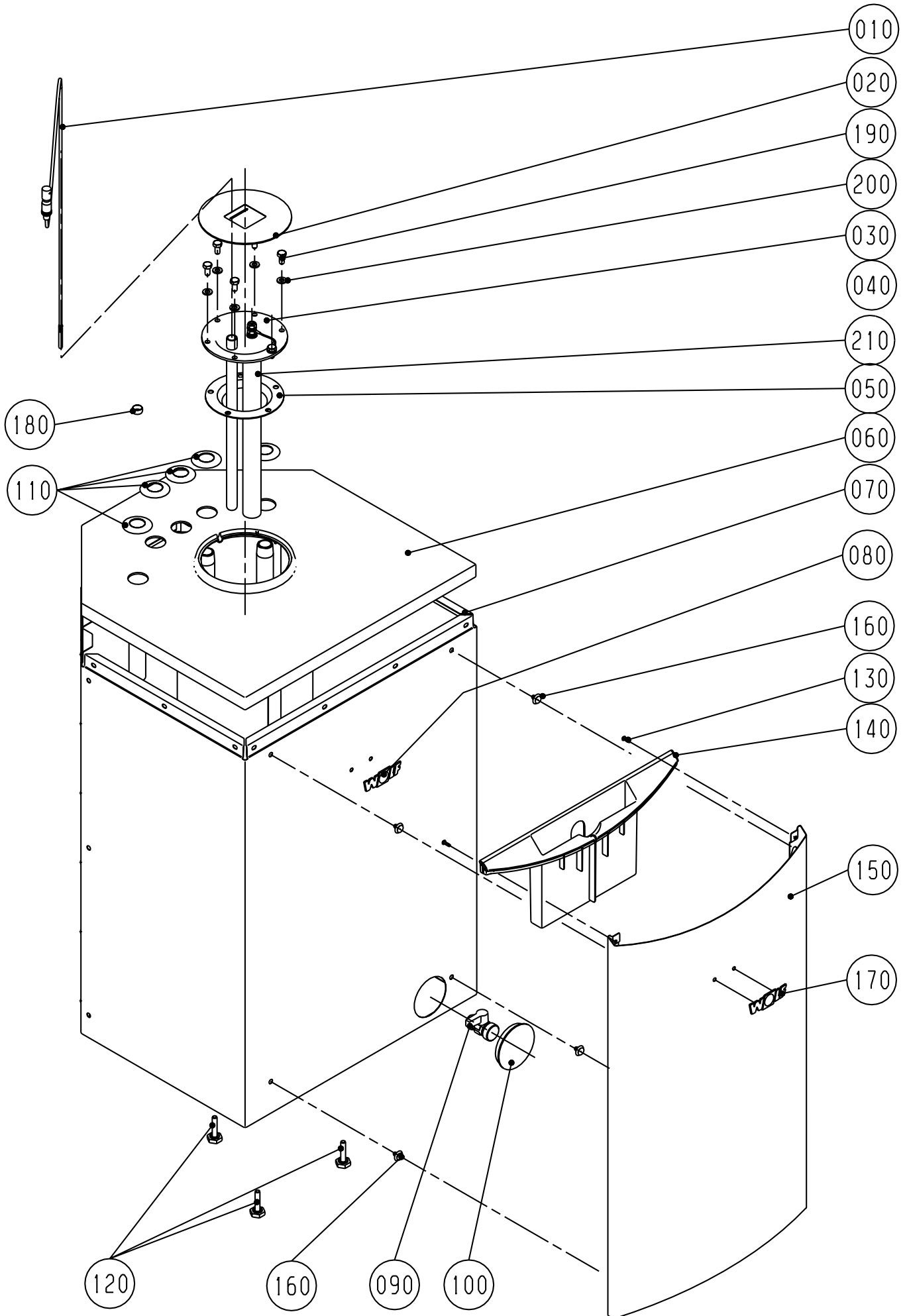
Speicher CSW 120

Material-Nr. 8610007

Ex-Darstellung: 45-51-018-062

Index: 01

PosNr	Benennung	Mnge	Ersatzteil	Bauteil	Prsgr
0010	ELEKTRON. SPEICHERFÜHLER MIT STECKER	1	8601905		23
	SPEICHERFÜHLER MIT STECKER	1		2799054	
	KAPILLARROHRHALTER	1		2024503	
0020	REVISIONSVERKLEIDUNG CSW 120° ÖFFNUNG	1	1730125		5
0030	HANDLOCHDECKEL FÜR SPEICHER SW-120	1	2445315		32
0040	Handlochdeckel für Speicher SW-120 W	1	2482642		26
0050	ERSATZDICHTUNGEN (SET) F. HANDLOCHDECKEL	1	8600750		17
	DICHTUNG HANDLOCHDECKEL SW	1		2445560	
	FÜR SERIEN-NR. 01 ID				
	DICHTUNG FÜR HANDLOCHDECKEL	1		2445561	
	SW SERIEN NR. VO				
	DICHTUNG HANDLOCHDECKEL	1		2445562	
	FÜR SERIEN-NR. ...02AE				
	Dichtung Handlochdeckel	1		2482641	
	für SW-120 Typ W				
	Dichtung Handlochdeckel	1		2445563	
	für SW-120 Typ C				
	Dichtung Handlochdeckel	1		2482394	
	für CSW-70 Typ H				
	BEUTEL PE MINIGRIP 200X300X0,1	1		3904010	
	Aufkleb.Handlochd.ET-Dichtungspaket	1		8610385	
0060	VERKLEIDUNG OBEN	1	1720551		27
0070	COMFORTLINE CSW/FSW-120 STEHENDER	1	2445121		100
	SPEICHER-WASSERERWÄRMER AUS STAHL				
	MIT DOPPELSCHICHT-EMAILLIERUNG				
0080	WOLF LOGO	1	1720632		7
0090	KESSELFÜLL- UND ENTLEERUNGSHAHN	1	8815351		100
0100	ABDECKUNG FÜR ENTLEERUNGSHAHN	1	2024527		9
0110	ABDECKROSETTE FÜR ANSCHLÜSSE SW	5	1720030		4
0120	SCHRAUBE M8x40	3	3450970		4
0130	KLEMMRINGE F.ANSCHLUSSROHRE D=18 (25St.)	1	2011058		20
0140	SECHSKANTSCHRAUBE M8x16	5	3410006		3
0150	SCHEIBE A 8,4	5	3430004		5
0160	MAGNESIUMSCHUTZANODE 650 mm LANG	1	2445102		35



Ersatzteilliste Wolf

Speicher TSW 120

Material-Nr. 8610019

Ex-Darstellung: 45-51-018-063

Index: 01

PosNr	Benennung	Mnge	Ersatzteil	Bauteil	Prsgr
0010	ELEKTRON. SPEICHERFÜHLER MIT STECKER	1	8601905		23
	SPEICHERFÜHLER MIT STECKER	1		2799054	
	KAPILLARROHRHALTER	1		2024503	
0020	REVISIONSVERKLEIDUNG CSW 120° ÖFFNUNG	1	1730125		5
0030	HANDLOCHDECKEL FÜR SPEICHER SW-120	1	2445315		32
0040	Handlochdeckel für Speicher SW-120 W	1	2482642		26
0050	ERSATZDICHTUNGEN (SET) F. HANDLOCHDECKEL	1	8600750		17
	DICHTUNG HANDLOCHDECKEL SW	1		2445560	
	FÜR SERIEN-NR. 01 ID				
	DICHTUNG FÜR HANDLOCHDECKEL	1		2445561	
	SW SERIEN NR. VO				
	DICHTUNG HANDLOCHDECKEL	1		2445562	
	FÜR SERIEN-NR. ...02AE				
	Dichtung Handlochdeckel	1		2482641	
	für SW-120 Typ W				
	Dichtung Handlochdeckel	1		2445563	
	für SW-120 Typ C				
	Dichtung Handlochdeckel	1		2482394	
	für CSW-70 Typ H				
	BEUTEL PE MINIGRIP 200X300X0,1	1		3904010	
	Aufkleb.Handlochd.ET-Dichtungspaket	1		8610385	
0060	VERKLEIDUNG OBEN	1	1720551		27
0070	COMFORTLINE CSW/FSW-120 STEHENDER	1	2445121		100
	SPEICHER-WASSERERWÄRMER AUS STAHL				
	MIT DOPPELSCHICHT-EMAILLIERUNG				
0080	WOLF LOGO	1	1720632		7
0090	KESSELFÜLL- UND ENTLEERUNGSHAHN	1	8815351		100
0100	ABDECKUNG FÜR ENTLEERUNGSHAHN	1	2024527		9
0110	ABDECKROSETTE FÜR ANSCHLÜSSE SW	5	1720030		4
0120	SCHRAUBE M8x40	3	3450970		4
0130	SCHRAUBE PT KA 40X14	2	3451006		1
0140	DOKUMENTENTASCHE TSW-120 SILBER	1	1710202		12
0150	DESIGNELEMENT TSW-120 KOMPLETT	1	8602179		40
0160	CLIP FÜR DESIGNELEMENT	1	8902290		14
	(6 Stück) bis Bj. KW 35/03				
	CLIP DESIGNELEMENT	6		3479908	
0170	FIRMENSCHILD WOLF GECLIPST, GEBOGEN	1	1720636		7
0180	KLEMMRINGE FÜR ANSCHLUSSROHRE	1	2011057		17
	D=15 (25 STÜCK)				
0190	SECHSKANTSCHRAUBE M8x16	5	3410006		3
0200	SCHEIBE A 8,4	5	3430004		5
0210	MAGNESIUMSCHUTZANODE 650 mm LANG	1	2445102		35

