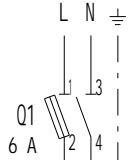


Einspeisung
Alimentation
Power supply

230 V- 50Hz



Der Schutz der Anlage entspricht den geltenden Normen.
Protection de l'installation conforme aux normes en vigueur.
Protection of the installation in conformity with the actual norms.

OPTION
Schutzventil
Vanne de protection
Protection valve

OPTION
Störung
Panne
Trouble

OPTION
Betriebsstundenzähler
Compteurs horaires
Running hours meter

Erdung nach örtlichen Vorschriften!
Mise à la terre conformément au réseau local!
Earthing in accordance with local regulation!

Kessel / Chaudière / Boiler

Sicherheitssbegrenzer
Th./pr. sécurité
Safety limiter



Begrenzer
Limiteur
Limiter



H6



P4



P5

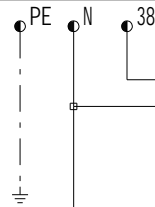


2 Stufige
2 allures
2 stages



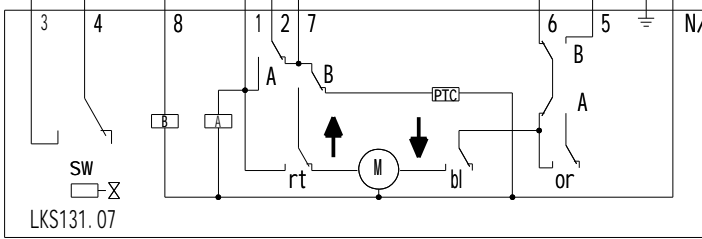
Prinzipdarstellung
Schéma de Principe
Basic circuit diagram

Brenner
Brûleur
Burner

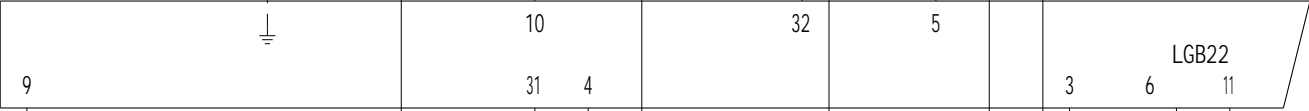


Stellantrieb
Servomoteur
Damper motor

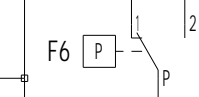
Y10



A1



LGB22



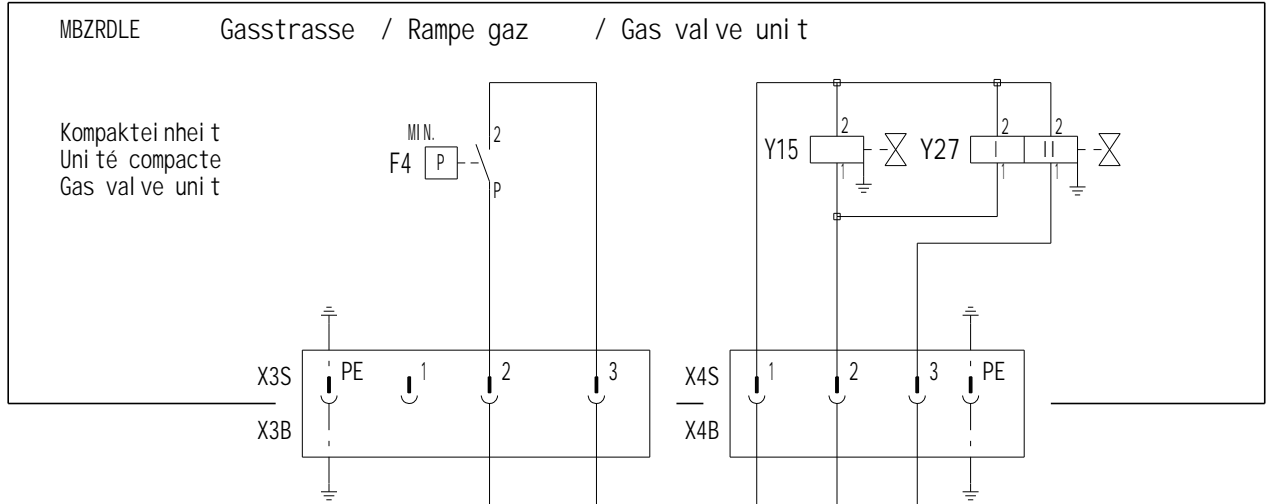
Luftdruckwächter
Manostat d'air
Air pressure controller

	Aend./Modifications	Dat.	Vis.	gepr.	Dat.	Vis.
a	AM 8199	04.04.95	Pru	gez. dess.	04.04.95	ld
b				gepr.	04.04.95	ld
c				contr.	04.04.95	ld
d						

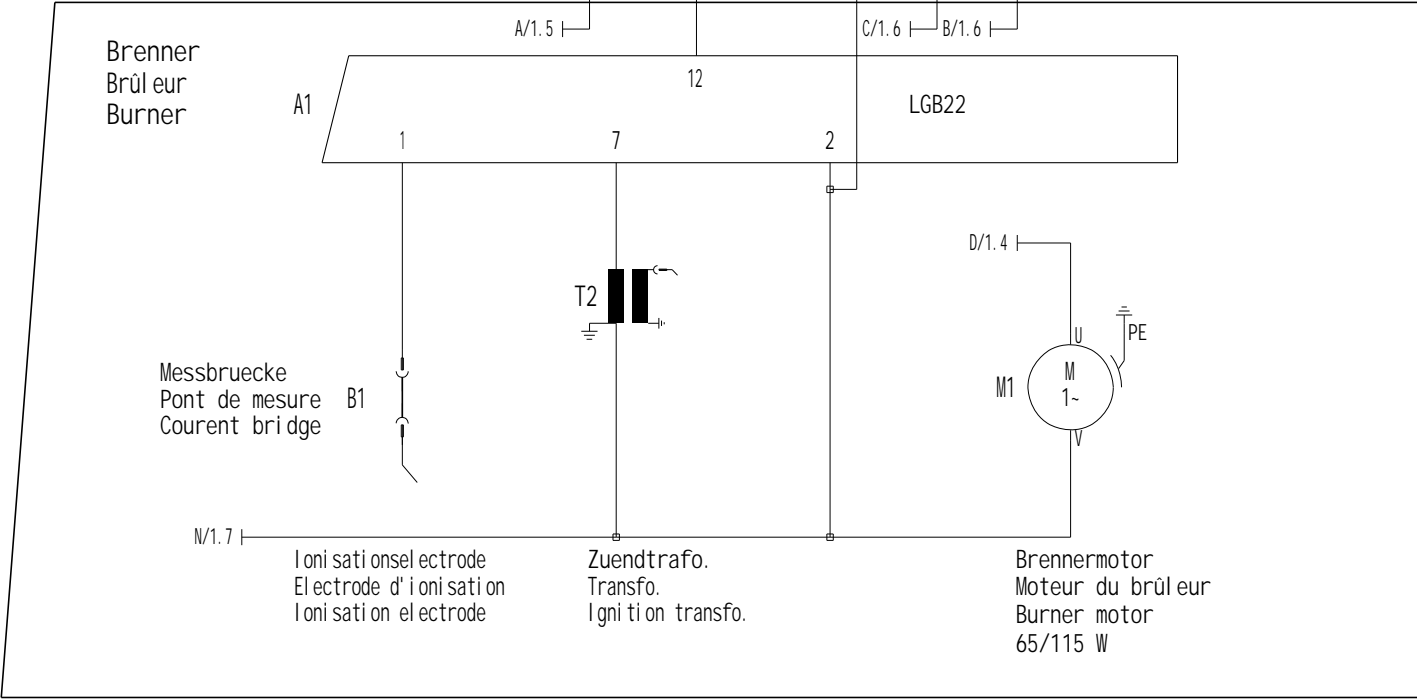


Art. N°:	13000875-A	Type	C10. . 22 G207/8	Blatt/Page	1
Bez./Des. 1	Schéma électrique	Schema Draw.	G03. 1. 0084	Tot. Bl./Pg	3
Bez./Des. 2	Brûleur gaz 2 all.				

A
B
C
D
E
F



- Y15 Si cherhei tshauptgasventil
Vanne gaz de sécurité
Safety gas valve
- Y27 Gasventil 2 Stufig
Vanne gaz 2 allures
Valve gaz 2 stages
- F4 Gasdruckwaechter mi n.
Manostat gaz mi n.
Mi n. gaz pressure controller

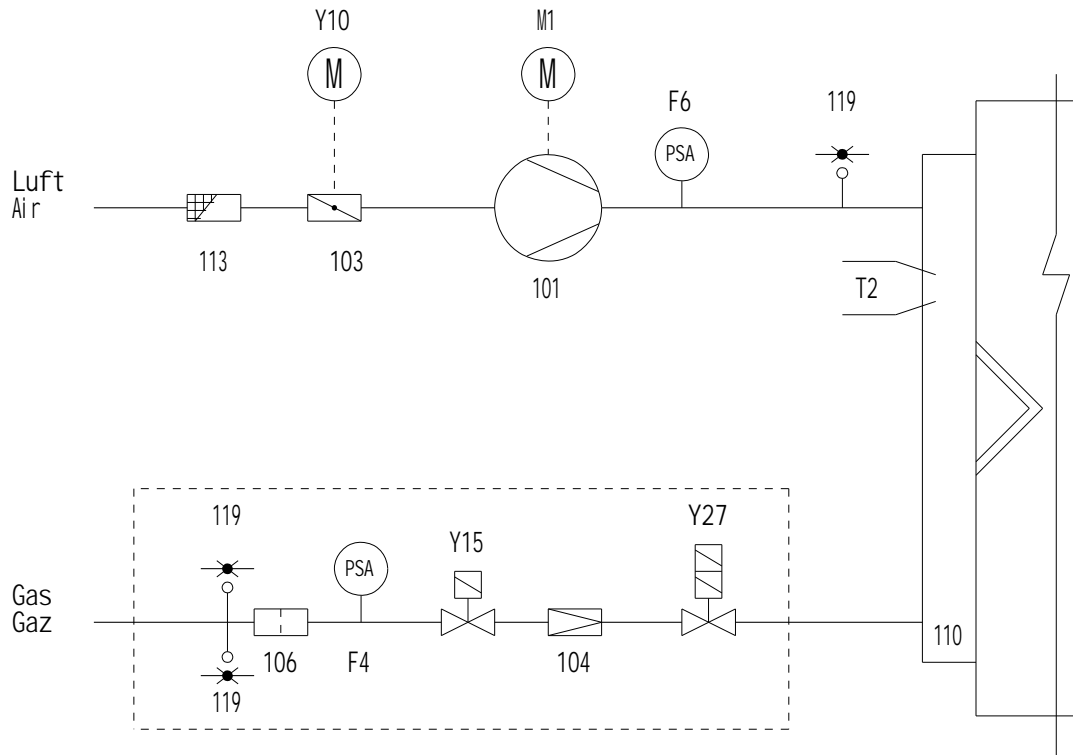


Klemmen 31 und 32 fuer B-zaehler
vorverdrahtet
Bornes 31 et 32 en attente
pour compteur horaire
Terminals 31 and 32 prewired
for hour run meter

Aend. /Modifi cation	Dat.	Vis.	gez. dess.	Dat.	Vis.
a AMB199	04.04.95	Pru	gez. dess.	04.04.95	Id
b			gepr. contr.	04.04.95	Id
c					
d					



Art. N°:	13000875-A	Type	C10. . 22 G207/8	Blatt/Page	2
Bez. /Des. 1	Schéma électrique	Schema Draw.	G03. 1. 0084	Tot. Bl /Pg	3
Bez. /Des. 2	Brûleur gaz 2 all.				



F4	Gasdruck- waechter mi n.	Manostat gaz mi n.	Min gas pressure
F6	Luftdruck- waechter I	Manostat d'air I	Air pressure I
M1	Brennermotor	Moteur du bruleur	Burner motor
T2	Zuendrafo.	Transfo.	Ignition transfo.
Y10	Stellantrieb	Servomoteur	Damper motor
Y15	Sicherheits- gasventil	Vanne gaz de securite	Safety gas valve
Y27	2 Stufige gasventil	Vanne gaz 2 allures	2 stages gas valve
101	Ventilator	Ventilateur	Impeller
103	Luftklappe	Volet d'air	Air-damper
104	Druckregler	Régulateur de pression	Pressure regulator
106	Filter	Filter	Filter
110	Gasinjektor	Injecteur gaz	Gas injector
113	Ansauggitter	Grille d'aspiration	Protection
119	Messnippel	Prise pression	Pressure pickup

	Aend./Modifi cation	Dat.	Vis.	gez.	Dat.	Vis.
a	AM 8199	04.04.95	Pru	dess.	04.04.95	Id
b				gepr.	04.04.95	Id
c				contr.		
d						



Art. N°:	13000875-A	Type	C10. . 22 G207/8	Blatt/Page	3
Bez./Des. 1	Schéma hydraulique	Schema	G03. 1. 0084	Tot. Bl./Pg	3
Bez./Des. 2	Bruleur gaz 2 all.	Draw.			