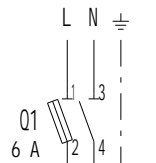


Einspeisung
Alimentation
Power supply
230 V- 50Hz



OPTION
Schutzventil
Vanne de protection
Protection valve
max. 50VA

Der Schutz der Anlage entspricht den geltenden Normen.
Protection de l'installation conforme aux normes en vigueur.
Protection of the installation in conformity with the actual norms.

OPTION
Störung
Panne
Trouble

OPTION
Betriebsstundenzähler
Compteur horaire
Running hours meter

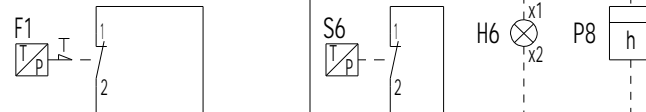
Erdung nach örtlichen Vorschriften!
Mise à la terre conformément au réseau local!
Earthing in accordance with local regulation!

Kessel / Chaudière / Boiler

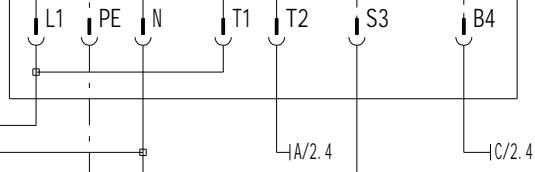
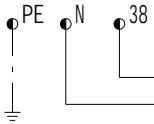
Prinzipdarstellung
Schéma de Principe
Basic circuit diagram

Sicherheitsbegrenzer
Th./pr. sécurité
Safety limiter

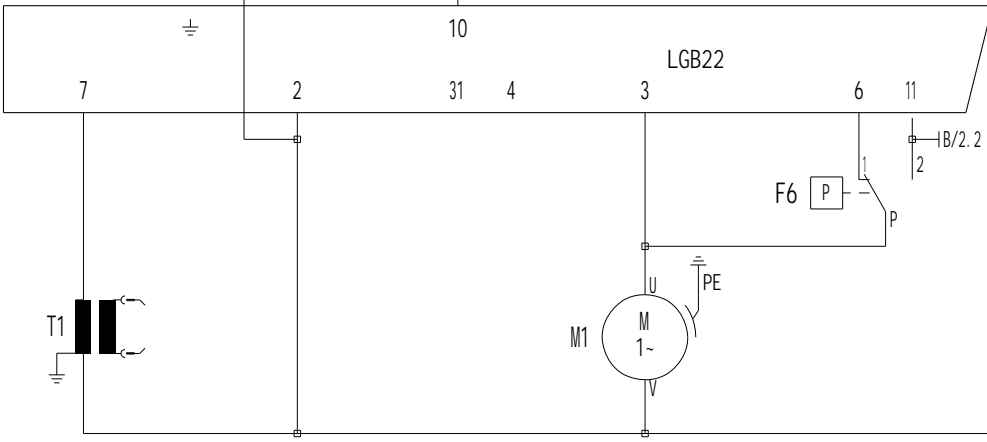
Begrenzer
Limiteur
Limiter



Brenner
Brûleur
Burner



A1 ■



Zundrafo.
Transfo.
Ignition transfo.

Brennermotor
Moteur du brûleur
Burner motor

Luftdruckwächter
Manostat d'air
Air pressure controller

Aend./Modifikation	Dat.	Vis.	gez.	Dat.	Vis.
AM 8614	10.01.97	Pru	des.	14.10.96	dl
			gepr.	14.10.96	dl
			contr.		



Art. N°:	13001200-A
Bez./Des. 1	Schéma électrique
Bez./Des. 2	Brûleur mixte

Type	C10/22 B117/8
Schema Draw.	GL03. 1. 0003

Blatt/Page	1
Tot. Bl/Pg	3

A

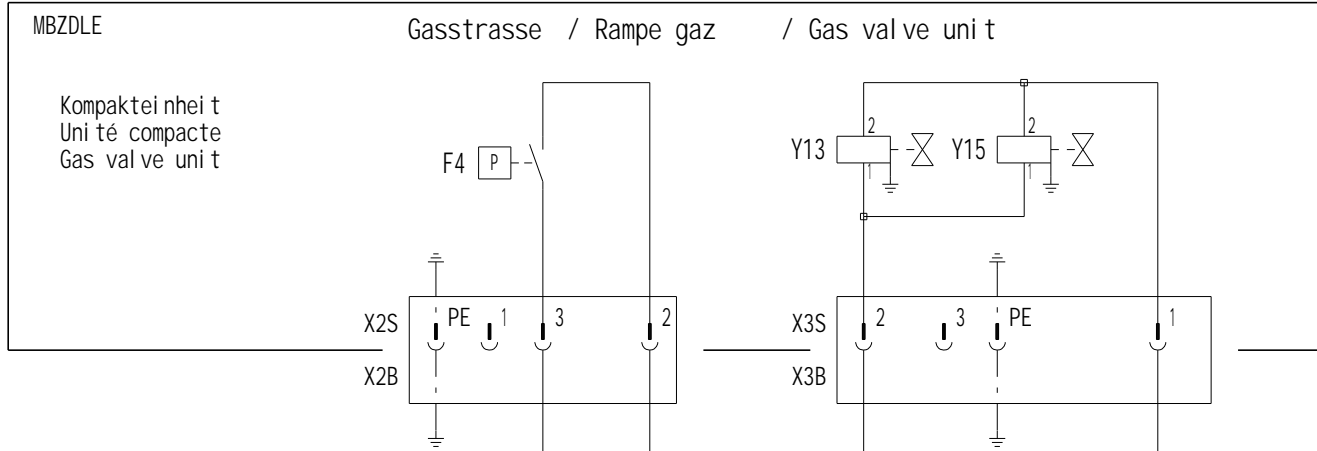
B

C

D

E

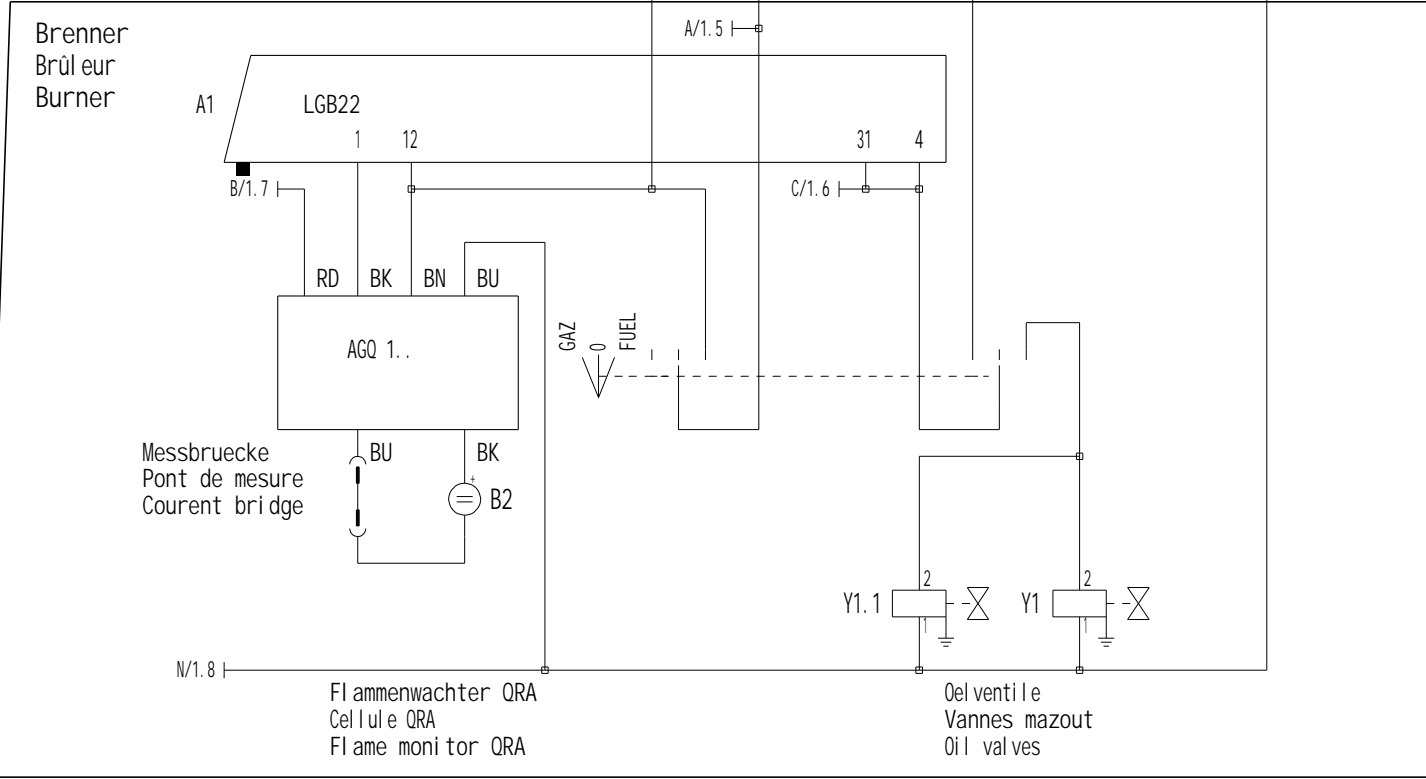
F



Y13 Gasventil brennerseitig
Vanne gaz principale
Gas valve burner side

Y15 Sicherheitsgasventil
Vanne gaz de sécurité
Safety gas valve

F4 Gasdruckwächter min.
Manostat gaz min.
Min. gas pressure controller



BK	=Schwarz	=Noir	=Black
BU	=Blau	=Bleu	=Blue
RD	=Rot	=Rouge	=Red
BN	=Braun	=Marron	=Brown
GNYE	=Gelb/Grün	=Jaune/Vert	=Yellow/Green

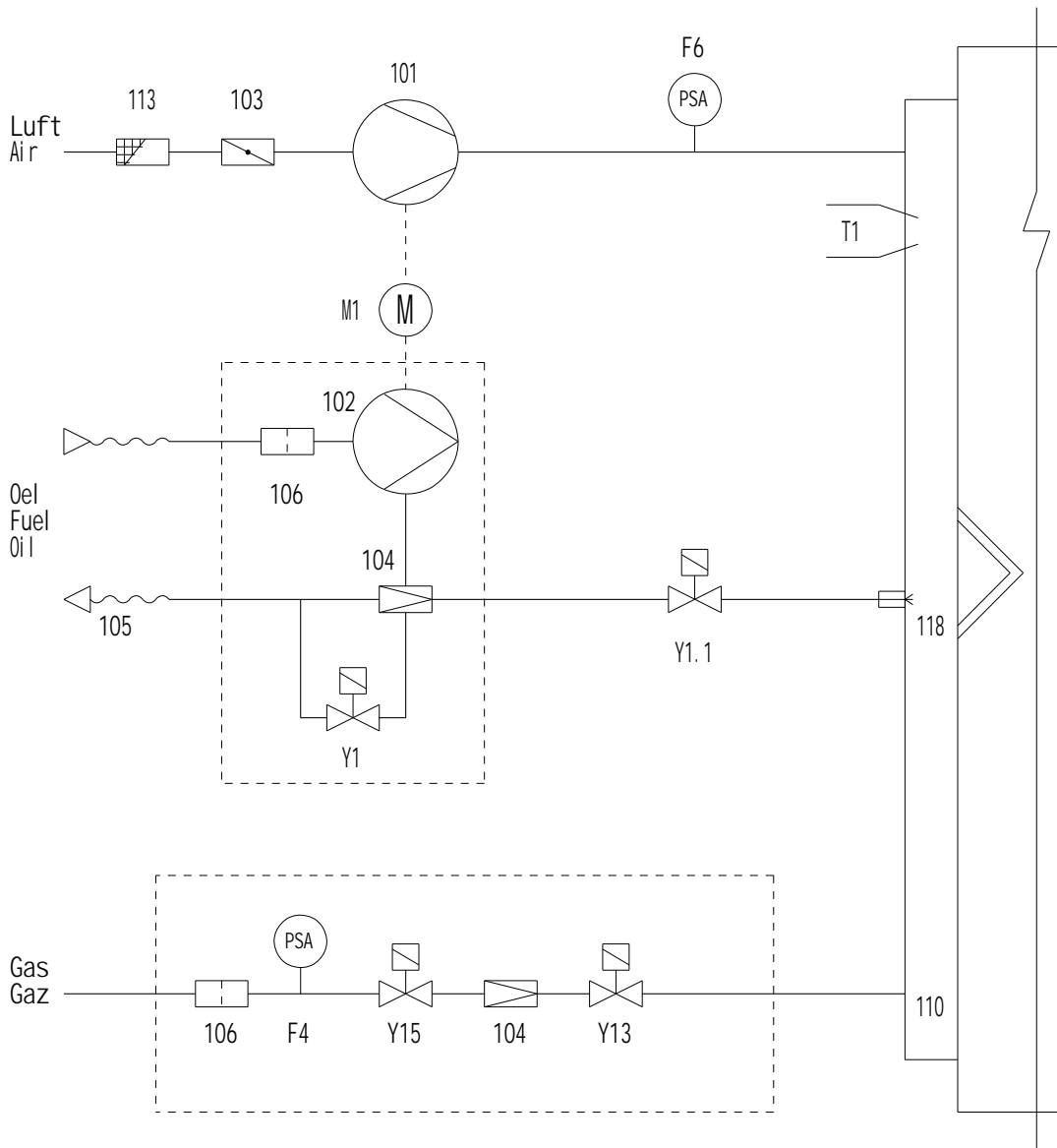
Aend. /Modificati on	Dat.	Vis.	gez. dess.	Dat.	Vis.
a AM 8614	10.01.97	Pru	gez. dess.	14.10.96	dl
b			gepr. contr.	14.10.96	dl
c					
d					



Art. N°:	13001200-A
Bez. /Des. 1	Schéma électrique
Bez. /Des. 2	Brûleur mixte

Type	C10/22 B117/8
Schema Draw.	GL03. 1. 0003

Blatt/Page	2
Tot. Bl /Pg	3



F4	Gasdruckwächter min.	Manostat gaz min.	Min gas pressure
F6	Luftdruckwächter	Manostat d'air	Air pressure
M1	Brennermotor	Moteur du bruleur	Burner motor
T1	Zundtrafo.	Transfo.	Ignition transfo.
Y1	Ölventil	Vanne fuel	Oil valve
Y13	Gasventil gasseitig	Vanne gaz principale	Gas valve burner side
Y15	Sicherheitsgasventil	Vanne gaz de securite	Safety gas valve
101	Ventilator	Ventilateur	Impeller
102	Pumpe	Pompe	Pump
103	Luftklappe	Volet d'air	Air-damper
104	Druckregler	Régulateur de pression	Pressure regulator
105	Schluch	Flexible	Flexible
106	Filter	Filtre	Filter
110	Gasinjektor	Injecteur gaz	Gas injector
113	Ansauggitter	Grille d'aspiration	Protection
118	Dusen	Gicleur	Nozzle

	Aend./Modif. cati on	Dat.	Vis.		Dat.	Vis.
a	AM 8614	10.01.97	Pru	gez.	14.10.96	dl
b				dess.		
c				gepr.	14.10.96	dl
d				contr.		



Art. N°:	13001200-A	Type	C10/22 B117/8	Blatt/Page	3
Bez./Des. 1	Schéma hydraulique	Schema Draw.	GL03. 1. 0003	Tot. Bl./Pg	3
Bez./Des. 2	Bruleur mixte				