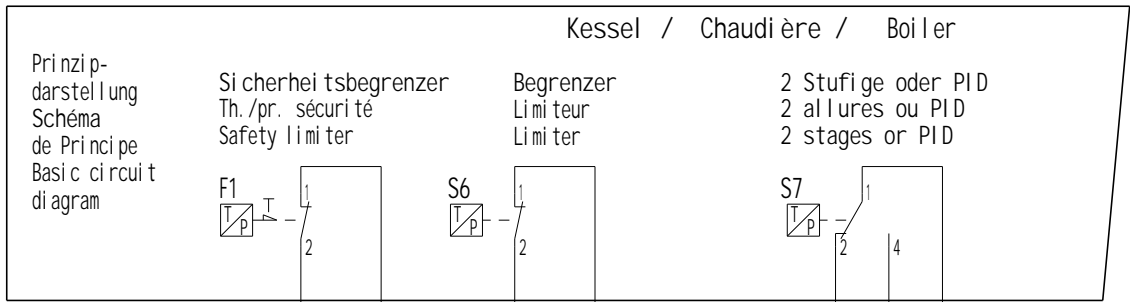
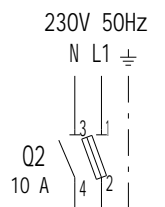
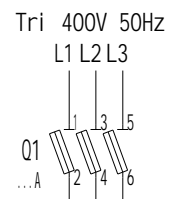


A
B
C
D
E
F

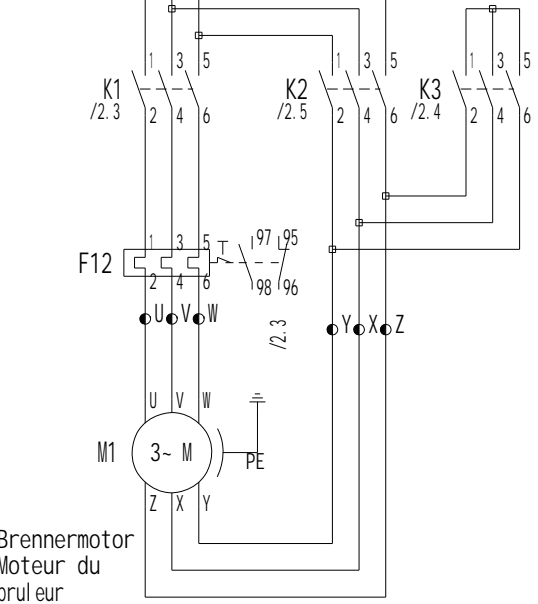
Einspeisung
Alimentation
Power supply

Der Schutz der Anlage entspricht den geltenden Normen.
Protection de l'installation conforme aux normes en vigueur.
Protection of the installation in conformity with the actual norms.

Erdung nach örtlichen Vorschriften!
Mise à la terre conformément au réseau local!
Earthing in accordance with local regulation!



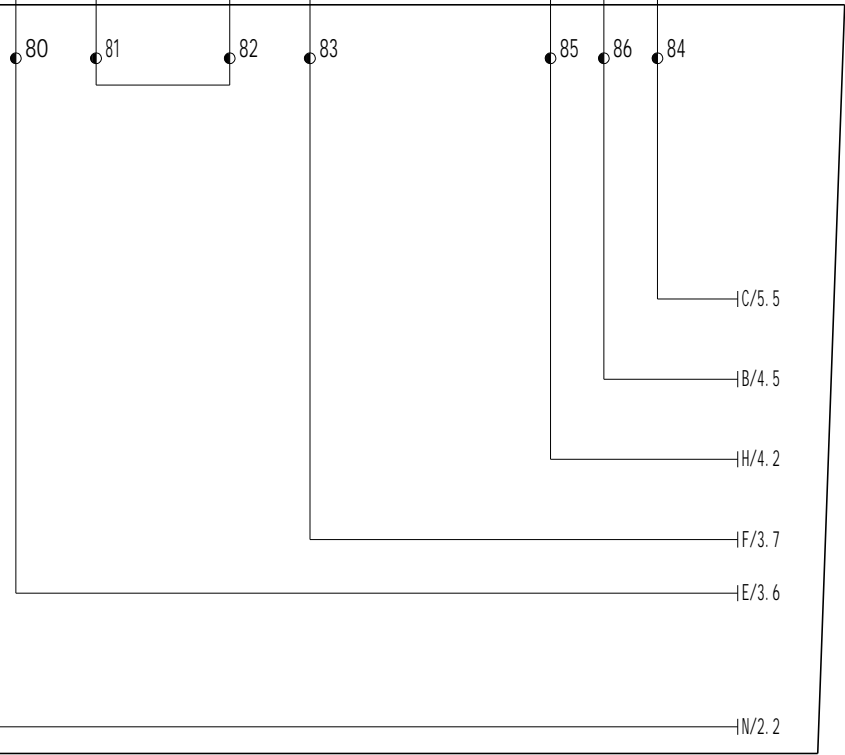
Brenner
Brûleur
Burner



Brennermotor
Moteur du brûleur
Burner motor

Steuersicherung
Fusible de commande
Control fuse

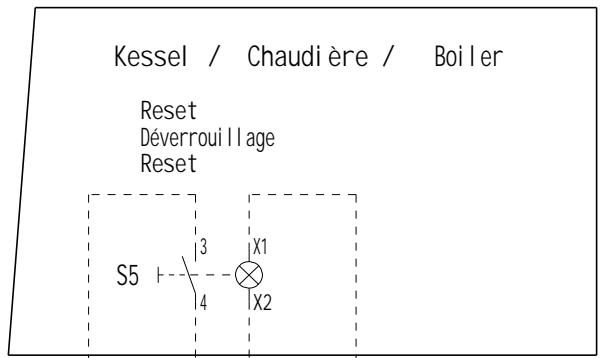
- Hauptklemmleiste
Bornier principal
Main terminals
- Interne Klemmleiste
Bornier interne
Internal terminals



Aend. /Modificati on	Dat.	Vis.	gepr. /gepr. contr.	Dat.	Vis.
a AM 8534	02.10.96	Pru	gez. /dess.	29.10.96	dl
b AM 8552	30.09.96	Pru	gepr. /contr.	29.10.96	dl
c AM 9364	02.11.00	Pru			
d					

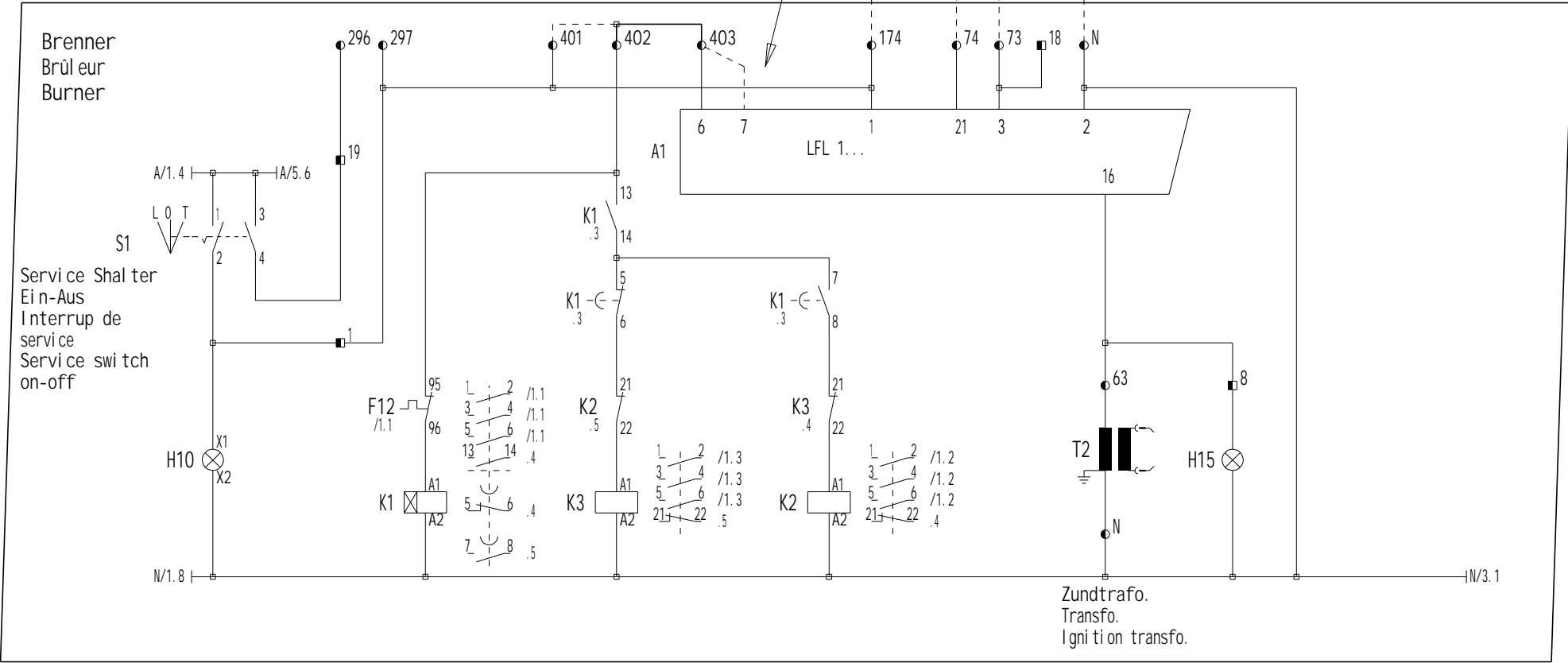


Art. N°:	13001957-C	Type	C510 / CC800 G507/8	Blatt/Page	1
Bez. /Des. 1	Schéma électrique	Schema Draw.	G03. 1. 0137	Tot. Bl /Pg	6
Bez. /Des. 2	Brûleur gaz 2 all.				



Ein/Ausfernsteuerung
Marche/arret par
télécommande
On/off at distance

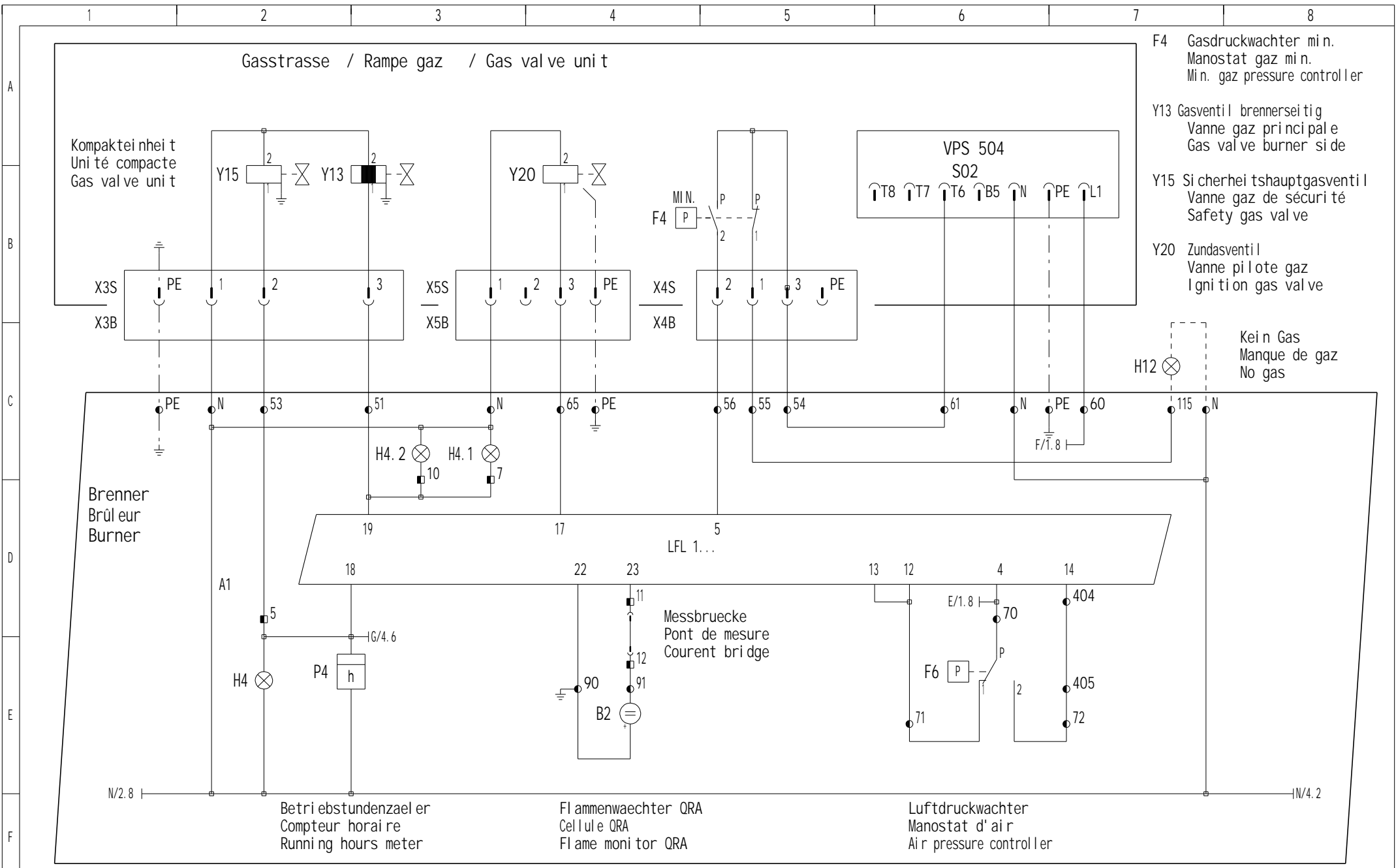
Post ventill - Nachspülung



	Aend. /Modificati on	Dat.	Vis.	gez.	Dat.	Vis.
a	AM 8534	02.10.96	Pru	gez.	29.10.96	dl
b	AM 8552	30.09.96	Pru	dess.		
c	AM 9364	02.11.00	Pru	gepr.	29.10.96	dl
d				contr.		



Art. N°:	13001957-C	Type	C510 / CC800 G507/8	Blatt/Page	2
Bez. /Des. 1	Schéma électri que	Schema Draw.	G03. 1. 0137	Tot. Bl /Pg	6
Bez. /Des. 2	Brul eur gaz 2 al l.				



Aend. /Modificati on	Dat.	Vis.	gez.	Dat.	Vis.
a AM 8534	02.10.96	Pru	gez.	29.10.96	dl
b AM 8552	29.09.96	Pru	dess.		
c AM 9364	02.11.00	Pru	gepr.	29.10.96	dl
d			contr.		



Art. N°:	13001957-C	Type	C510 / CC800 G507/8	Blatt/Page	3
Bez. /Des. 1	Schéma électrique	Schema Draw.	G03. 1. 0137	Tot. Bl /Pg	6
Bez. /Des. 2	Brûleur gaz 2 all.				

A

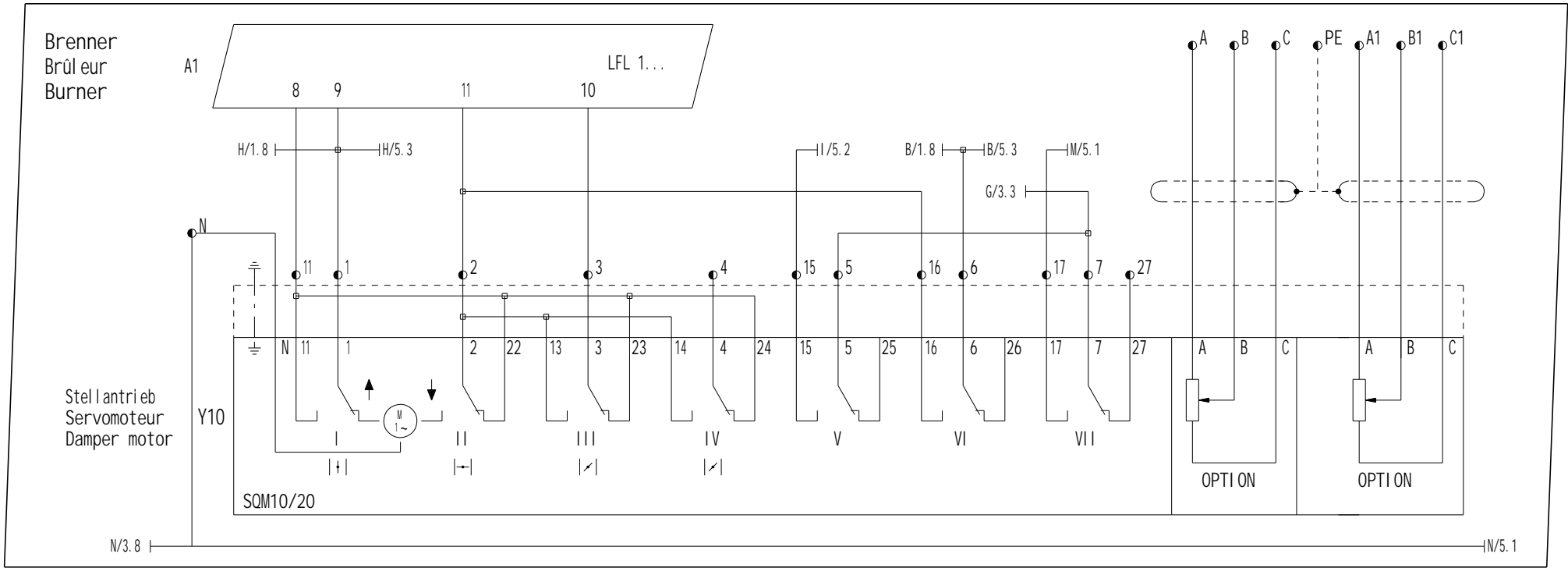
B

C

D

E

F



Aend. /Modificati on	Dat.	Vis.	gez.	Dat.	Vis.
a AM 8534	02.10.96	Pru	gez.	29.10.96	dl
b AM 8552	30.09.96	Pru	dess.		
c AM 9364	02.11.00	Pru	gepr.	29.10.96	dl
d			contr.		



Art. N°:	13001957-C
Bez. /Des. 1	Schéma électrique
Bez. /Des. 2	Brûleur gaz 2 al I.

Type	C510 / CC800 G507/8
Schema Draw.	G03.1.0137

Blatt/Page	4
Tot. Bl /Pg	6

A

B

C

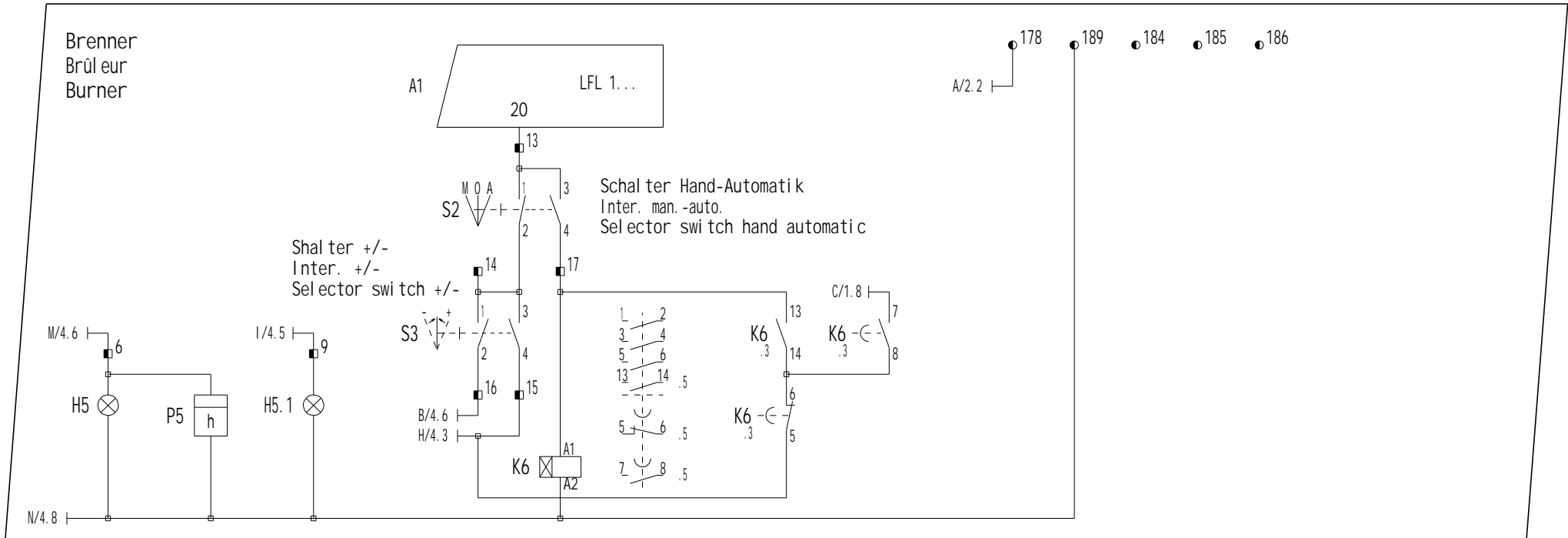
D

E

F

Regler/Régulation/regulation

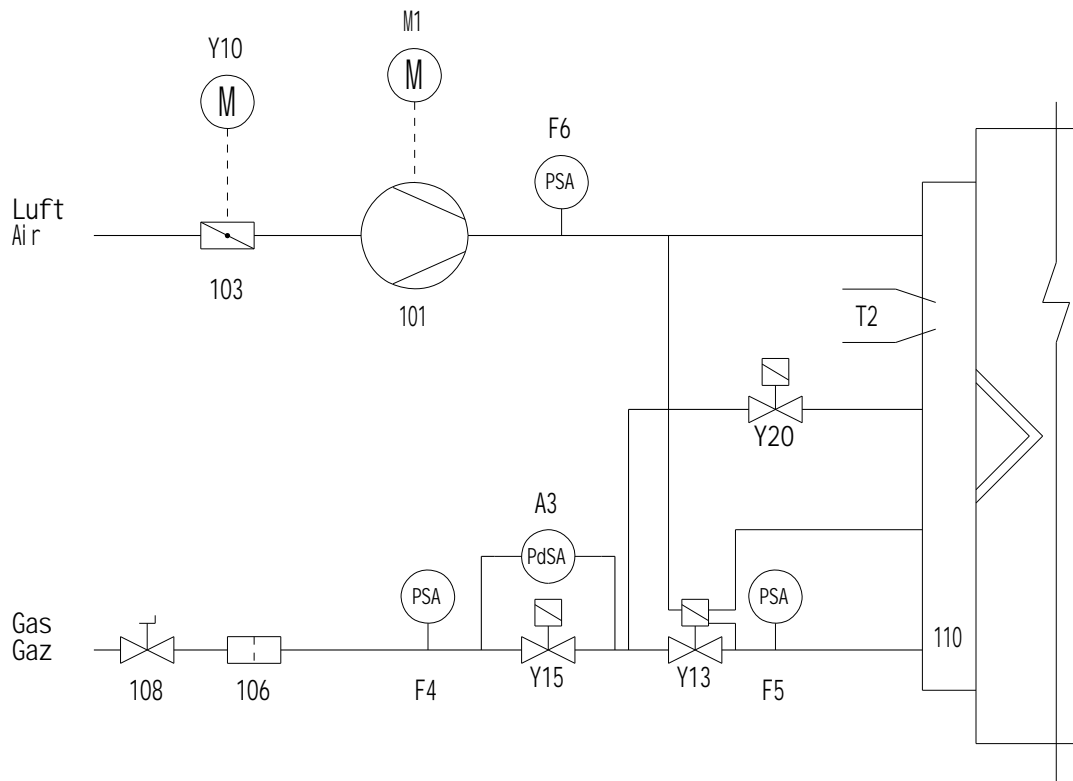
Gerber / Sondes / Sensors



	Aend. /Modificati on	Dat.	Vis.	gez.	Dat.	Vis.
a	AM 8534	02.10.96	Pru	gez.	29.10.96	dl
b	AM 8552	29.09.96	Pru	dess.		
c	AM 9364	02.11.00	Pru	gepr.	29.10.96	dl
d				contr.		



Art. N°:	13001957-C	Type	C510 / CC800 G507/8	Blatt/Page	5
Bez. /Des. 1	Schéma électrique	Schema Draw.	G03. 1. 0137	Tot. Bl /Pg	6
Bez. /Des. 2	Brûleur gaz 2 al I.				



A3	Dichtkontrolle	Controlé d'étanchéité	Tightness control
F4	Gasdruckwächter min.	Manostat gaz min.	Min gas pressure
F5	Gasdruckwächter max.	Manostat gaz max.	Max gas pressure
F6	Luftdruckwächter	Manostat d'air	Air pressure
M1	Brennermotor	Moteur du brûleur	Burner motor
T2	Zundtrafo.	Transfo.	Ignition transfo.
Y10	Stellantrieb	Servomoteur	Damper motor
Y13	Gasventil gassseitig	Vanne gaz principale	Gas valve burner side
Y15	Sicherheitsgasventil	Vanne gaz	Safety gas valve
Y20	Zundgasventil	Vanne gaz pilote	Ignition gas valve
101	Ventilator	Ventilateur	Impeller
103	Luftklappe	Volet d'air	Air-damper
106	Filter	Filtre	Filter
108	Handventil	Vanne manuelle	Manual valve
110	Gasinjektor	Injecteur gaz	Gas injector

	Aend./Modifikation	Dat.	Vis.	gez.	Dat.	Vis.
a	AM 8534	02.10.96	Pru	gez.	29.10.96	dl
b	AM 8552	29.09.96	Pru	dess.		
c	AM 9364	02.11.00	Pru	gepr.	29.10.96	dl
d				contr.		



Art. N°:	13001957-C	Type	C510 / CC800 G507/8	Blatt/Page	6
Bez./Des. 1	Schéma hydraulique	Schema Draw.	G03. 1. 0137	Tot. Bl./Pg	6
Bez./Des. 2	Brûleur gaz 2 all.				