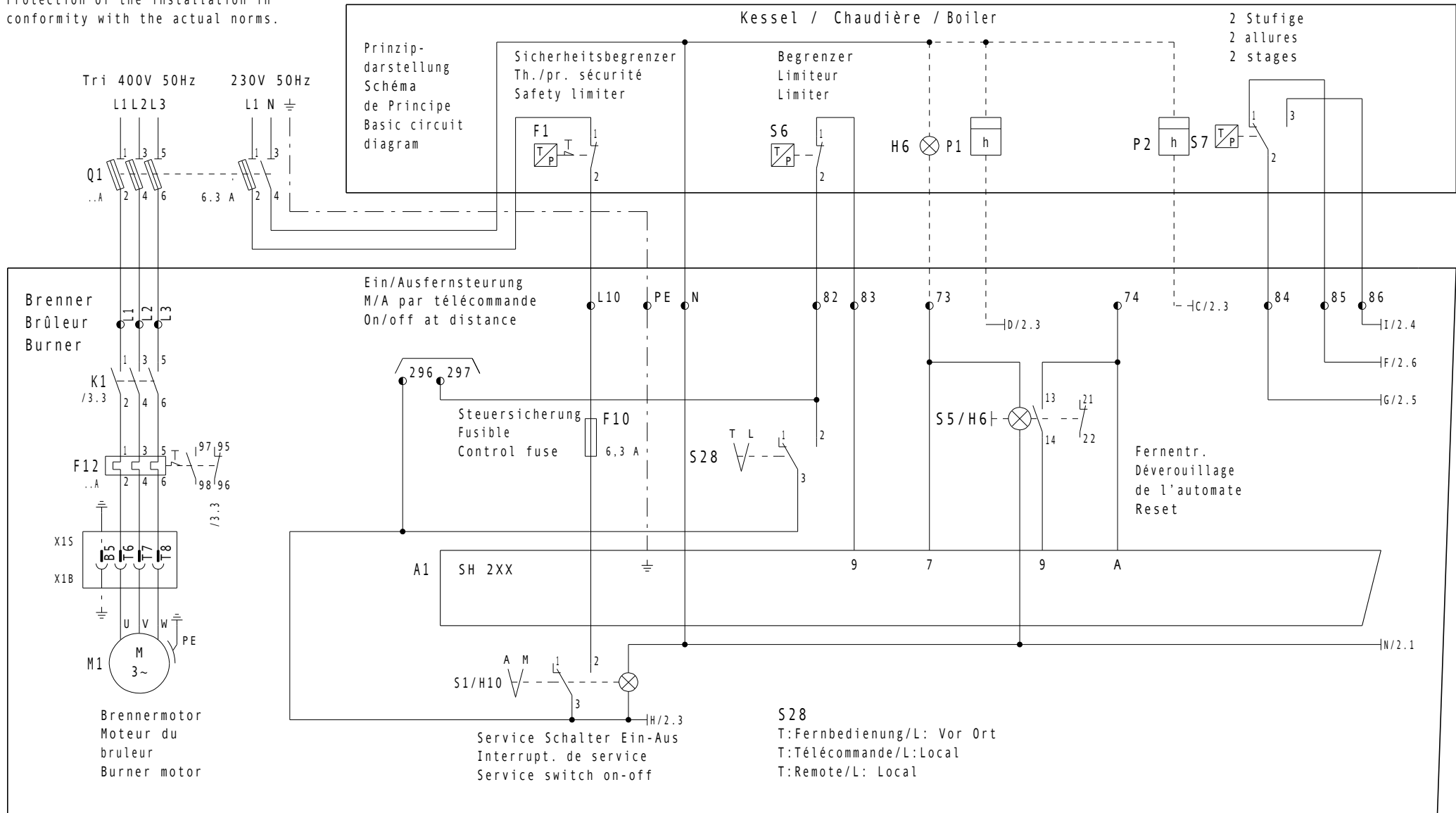


Der Schutz der Anlage entspricht den geltenden Normen.
 Protection de l'installation conforme aux normes en vigueur.
 Protection of the installation in conformity with the actual norms.

OPTION

Störung Betriebstundenzähler
 Panne Compteurs horaire
 Trouble Running hours meter

Erdung nach örtlichen Vorschriften!
 Mise à la terre conformément au réseau local!
 Earthing in accordance with local regulation!



Aend./Modification	Dat.	Vis.	Dat.	Vis.
a AM 9207	06.03.00	Pru	02.03.99	
b AM 9224	05.04.00	Pru		
c AM 9591	14.02.02	cod	02.03.99	
d				

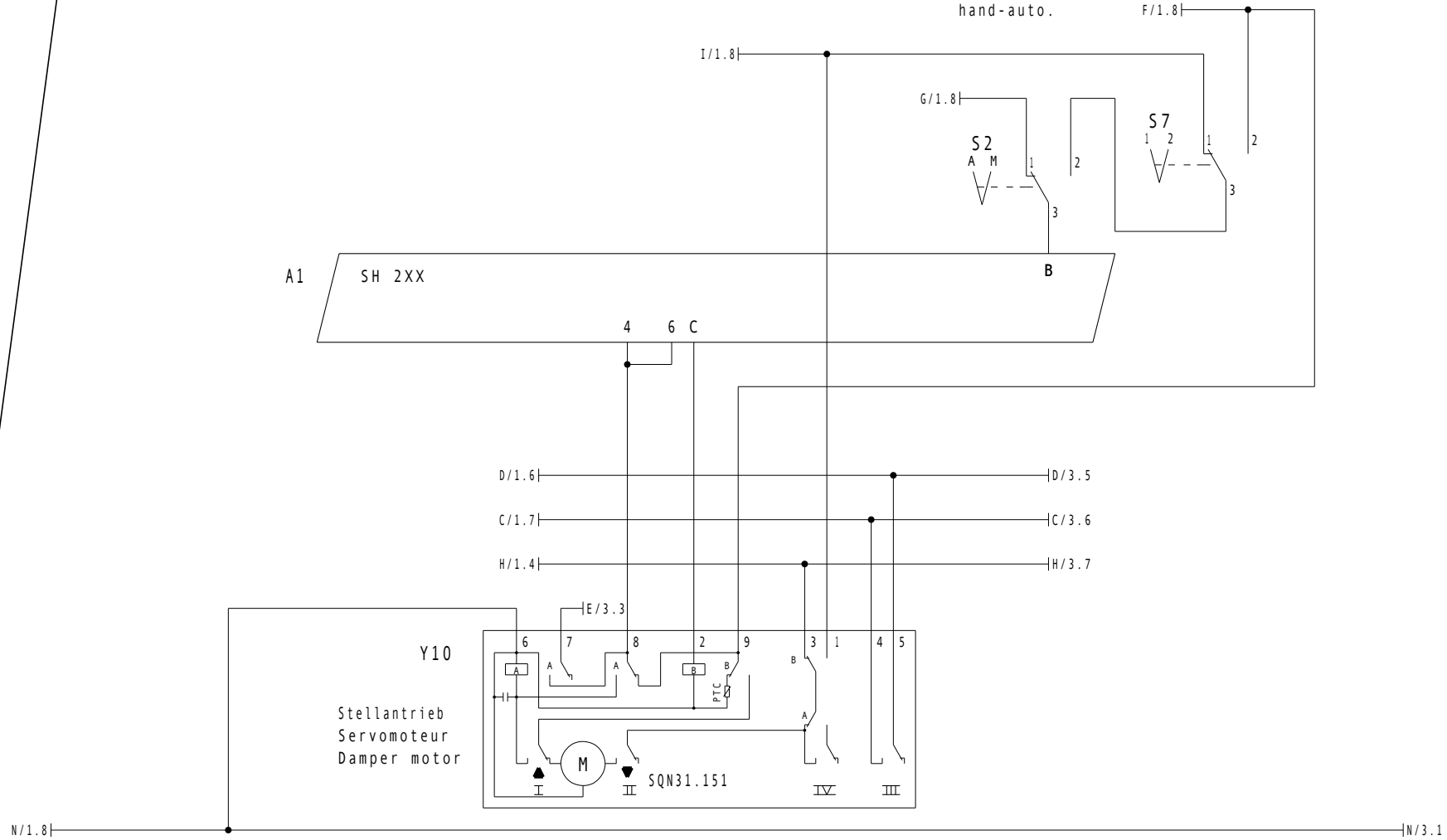


Art. N°:	13006350-C	Type	C 160 H201	Blatt/Page	1
Bez./Des.1	Schéma électrique	Schema Draw.	L03.1.0152	Tot. Bl/Pg	4
Bez./Des.2	Bruleur fuel 2 all				

Brenner
Brûleur
Burner

Schalter Hand-
Automatik
Interr. man.-auto.
Selector switch
hand-auto.

1./2. stufe
1ere/2eme allure
1st/2d rate



Aend./Modification	Dat.	Vis.		Dat.	Vis.
a AM 9207	06.03.00	Pru	gez.	24.08.99	
b AM 9224	05.04.00	Pru	dess.		
c AM 9591	14.02.02	cod	gepr.	24.08.99	
d			contr.		



Art. N°:	13006350-C	Type	C 160 H201	Blatt/Page	2
Bez./Des.1	Schéma électrique	Schema Draw.	L03.1.0152	Tot. Bl/Pg	4
Bez./Des.2	Bruleur fuel 2 all				

A

B

C

D

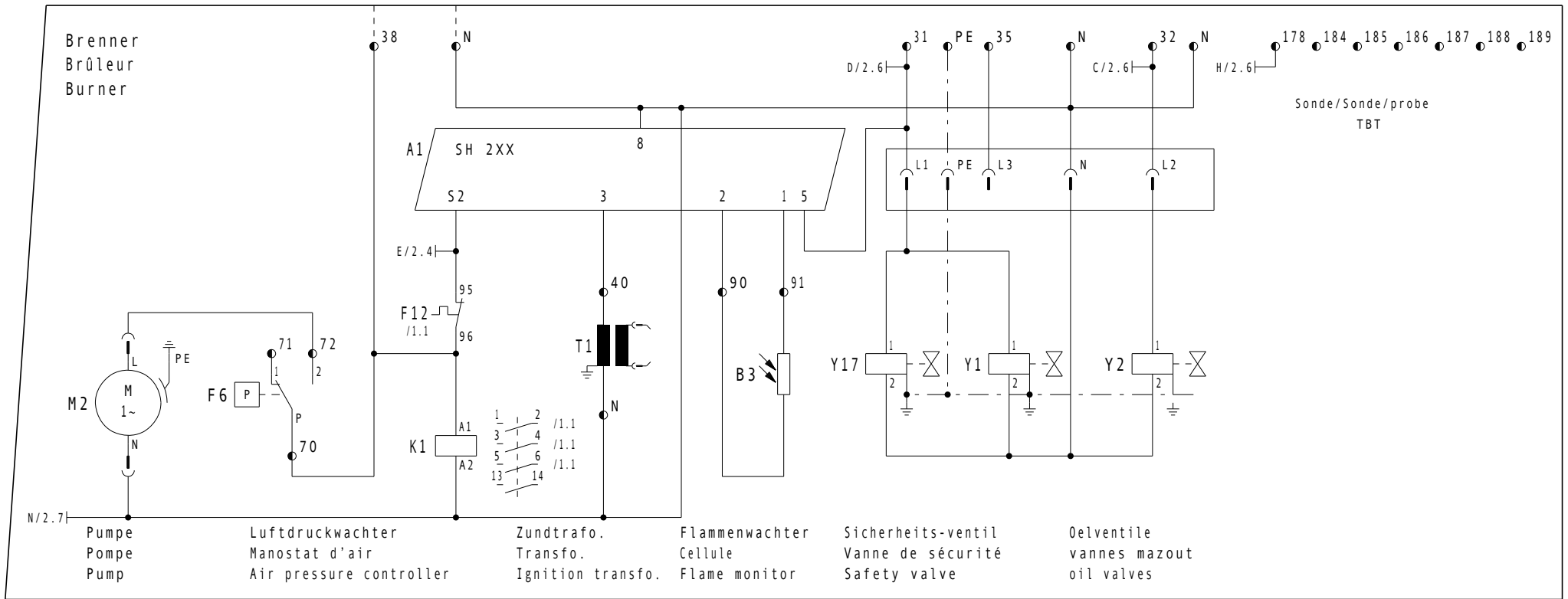
E

F

OPTION
Schutzventil
Vanne de protection
Protection valve

Regleranschlennb
Alimentation
régulation
Regulation
power supply

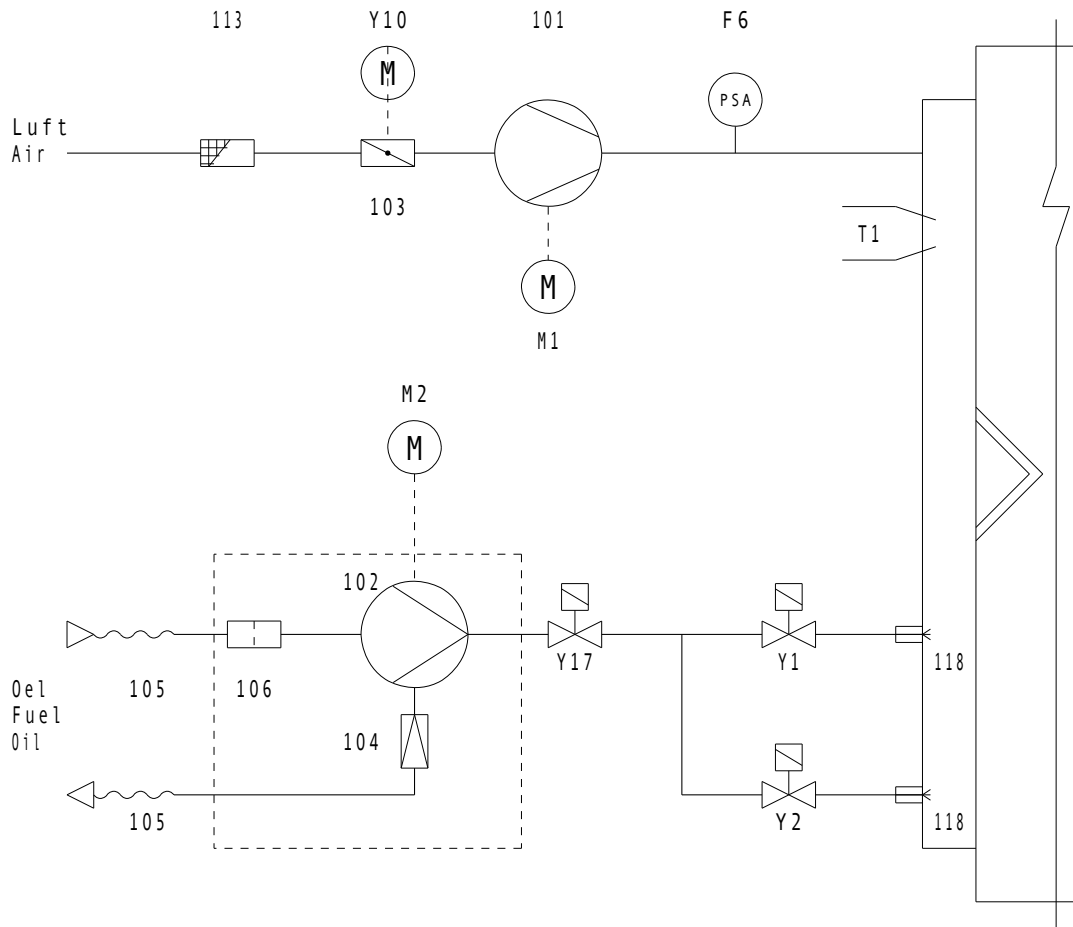
Regler/Régulation/regulation TBT



Aend./Modification	Dat.	Vis.		Dat.	Vis.
a AM 9207	06.03.00	Pru	gez.	02.03.99	
b AM 9224	05.04.00	Pru	dess.		
c AM 9591	14.02.02		gepr.	02.03.99	
d			contr.		



Art. N°:	13006350-C	Type	C 160 H201	Blatt/Page	3
Bez./Des.1	Schéma électrique	Schema Draw.	L03.1.0152	Tot. Bl/Pg	4
Bez./Des.2	Bruleur fuel 2 all				



F6	Luftdruckwaechter	Manostat d'air	Air pressure
M1	Brennermotor	Moteur du bruleur	Burner motor
M2	Pumpemotor	Moteur de la pompe	Pump motor
T1	Zündtrafo.	Transfo.	Ignition transfo.
Y1	Oilventil Stufe 1	Vanne fuel 1° allure	Oil valve stage 1
Y2	Oilventil Stufe 2	Vanne fuel 2° allure	Oil valve stage 2
Y10	Stellantrieb	Servomoteur	Damper motor
Y17	Sicherheits-oelventil	Vanne fuel de securite	Safety oil valve
101	Ventilator	Ventilateur	Impeller
102	Pumpe	Pompe	Pump
103	Luftklappe	Volet d'air	Air-damper
104	Druckregler	Régulateur de pression	Pressure regulator
105	Schlauch	Flexible	Flexible
106	Filter	Filtre	Filter
113	Ansauggitter	Grille d'aspiration	Protection
118	Dusen	Gicleur	Nozzle

	Aend./Modification	Dat.	Vis.		Dat.	Vis.
a	AM 9207	06.03.00	Pru	gez.	02.03.99	
b	AM 9224	05.04.00	Pru	dess.		
c	AM 9591	14.02.02	cod	gepr.	02.03.99	
d				contr.		



Art. N°:	13006350-C	Type	C 160 H201	Blatt/Page	4
Bez./Des.1	Schéma hydraulique	Schema Draw.	L03.1.0152	Tot. Bl/Pg	4
Bez./Des.2	Bruleur fuel 2 all				