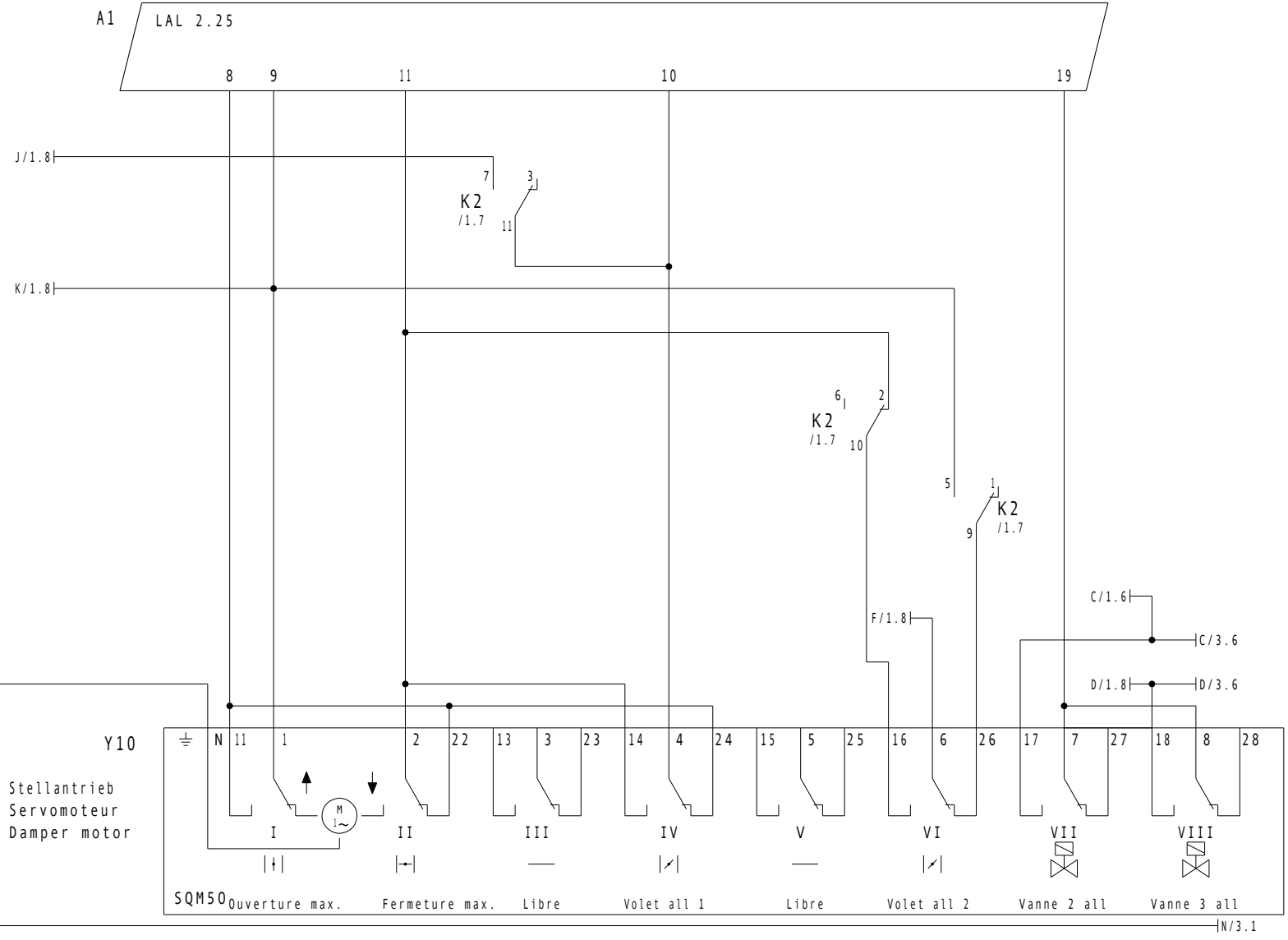


Brenner
Brûleur
Burner



Aend./Modification	Dat.	Vis.		Dat.	Vis.
a AM 9177	18.01.00	Pru	gez.	10.09.98	
b AM 9224	03.04.00	Pru	dess.		
c AM 9789	21.11.02	Mtz	gepr.	10.09.98	
d			contr.		



Art. N°:	13006644-C	Type	C 210 H301	Blatt/Page	2
Bez./Des.1	Schema électrique	Schema Draw.	L03.1.0137	Tot. Bl/Pg	4
Bez./Des.2	Bruleur fuel 3 allures				

A

B

C

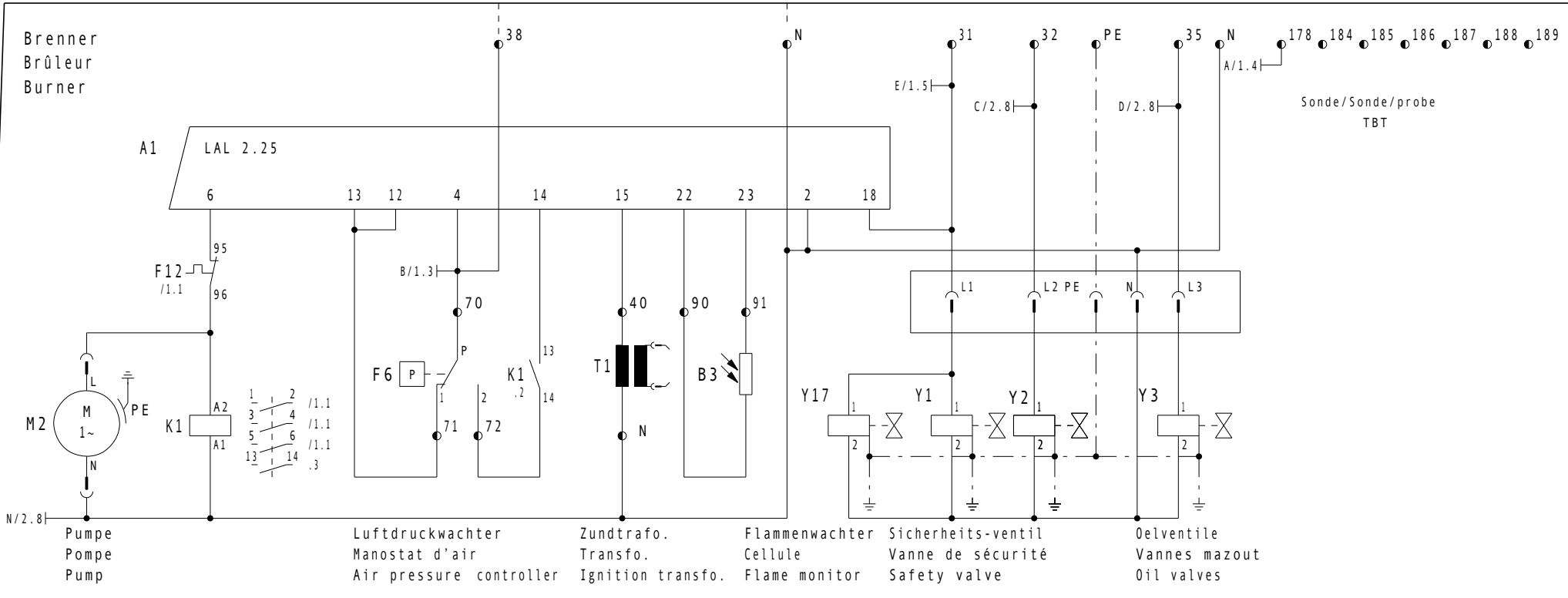
D

E

F

OPTION
Schutzventil
Vanne de protection
Protection valve

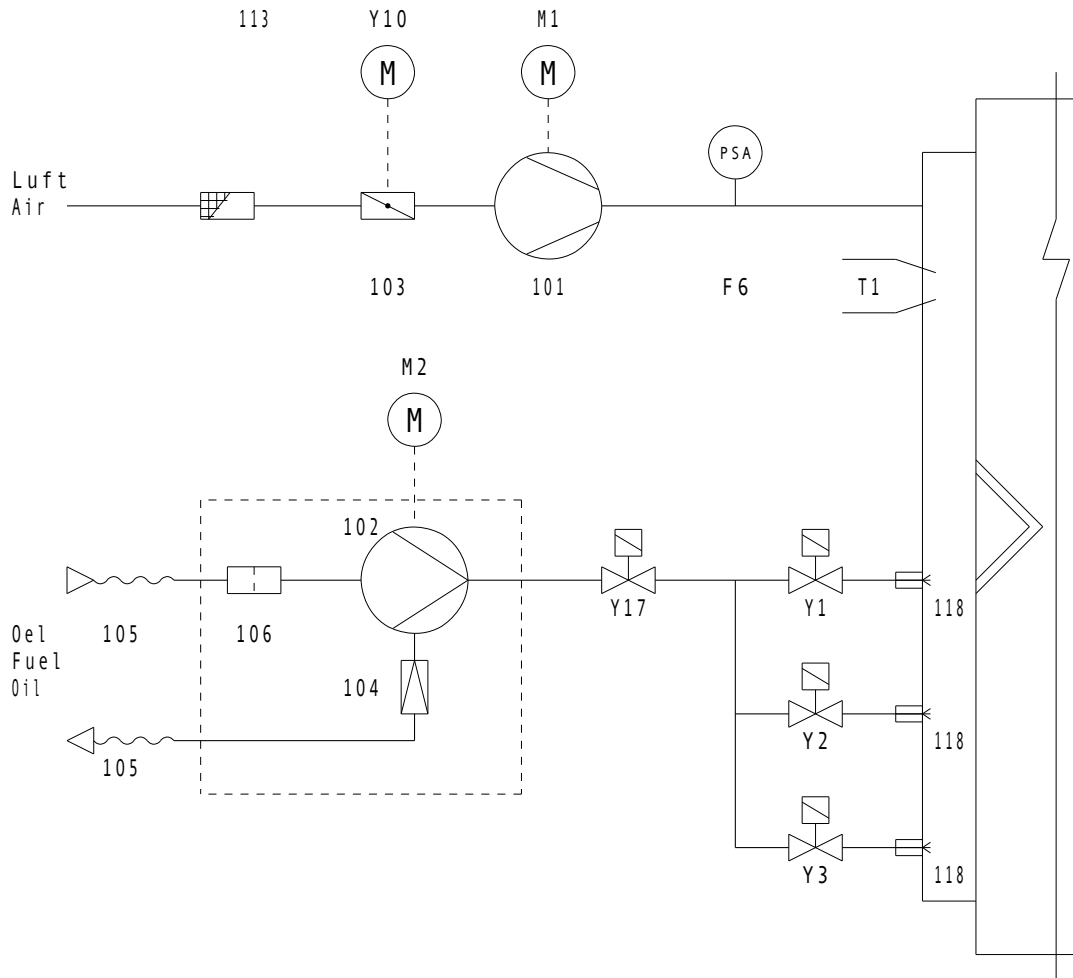
Regleranschlenn
Alimentation
régulation
Regulation
power supply
Regler/Régulation/regulation TBT



Aend./Modification	Dat.	Vis.		Dat.	Vis.
a AM 9177	18.01.00	Pru	gez.	10.09.98	
b AM 9224	03.04.00	Pru	dess.		
c AM 9789	21.11.02	Mtz	gepr.	10.09.98	
d			contr.		



Art. N°:	13006644-C	Type	C 210 H301	Blatt/Page	3
Bez./Des.1	Schema électrique	Schema Draw.	L03.1.0137	Tot. Bl/Pg	4
Bez./Des.2	Bruleur feul 3 allures				



F6	Luftdruckwaechter	Manostat d'air	Air pressure
M1	Brennermotor	Moteur du bruleur	Burner motor
M2	Pumpemotor	Moteur de la pompe	Pump motor
T1	Zundrafo.	Transfo.	Ignition transfo.
Y1	Oelventil Stufe 1	Vanne fuel 1° allure	Oil valve stage 1
Y2	Oelventil Stufe 2	Vanne fuel 2° allure	Oil valve stage 2
Y3	Oelventil Stufe 3	Vanne fuel 3° allure	Oil valve stage 3
Y10	Stellantrieb	Servomoteur	Damper motor
Y17	Sicherheitsventil	Vanne de sécurité	Safety valve
101	Ventilator	Ventilateur	Impeller
102	Pumpe	Pompe	Pump
103	Luftklappe	Volet d'air	Air-damper
104	Druckregler	Régulateur de pression	Pressure regulator
105	Schlauch	Flexible	Flexible
106	Filter	Filtre	Filter
113	Ansauggitter	Grille d'aspiration	Protection
118	Dusen	Gicleur	Nozzle

	Aend./Modification	Dat.	Vis.		Dat.	Vis.
a	AM 9177	18.01.00	Pru	gez.	10.09.98	
b	AM 9224	03.04.00	Pru	dess.		
c	AM 9789	21.11.02	Mtz	gepr.	10.09.98	
d				contr.		



Art. N°:	13006644-C	Type	C 210 H301	Blatt/Page	4
Bez./Des.1	Schema hydraulique	Schema Draw.	L03.1.0137	Tot. Bl/Pg	4
Bez./Des.2	Bruleur fuel 3 allures				