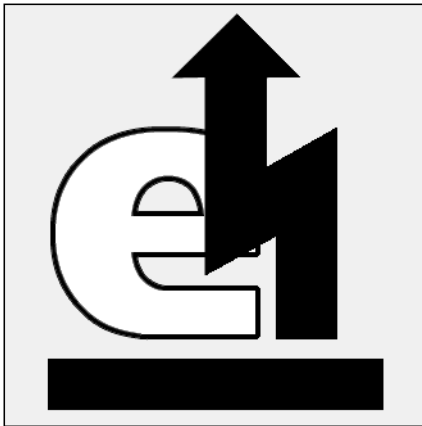




**Schémas électrique et hydraulique**  
**Schemi elettrico e idraulico**  
**Esquema eléctrico y hidráulico**  
**Electric and hydraulic diagrams**  
**Elektro- und Hydraulikschema**



**C24, 30 GX 507/8 .....13 014 839**



C 24 GX 507/8 T1 p 20	13 005 060
C 24 GX 507/8 T2 p 20	13 005 061
C 24 GX 507/8 T1 p 300	13 005 062
C 24 GX 507/8 T2 p300	13 005 063
C 30 GX 507/8 T1 p 20	13 005 068
C 30 GX 507/8 T2 p 20	13 005 069
C 30 GX 507/8 T1 p 300	13 005 070
C 30 GX 507/8 T2 p300	13 005 071



Einspeisung  
Alimentation  
Power supply  
Somministrazione elettrica  
Elektrische voeding  
Suministro eléctrico

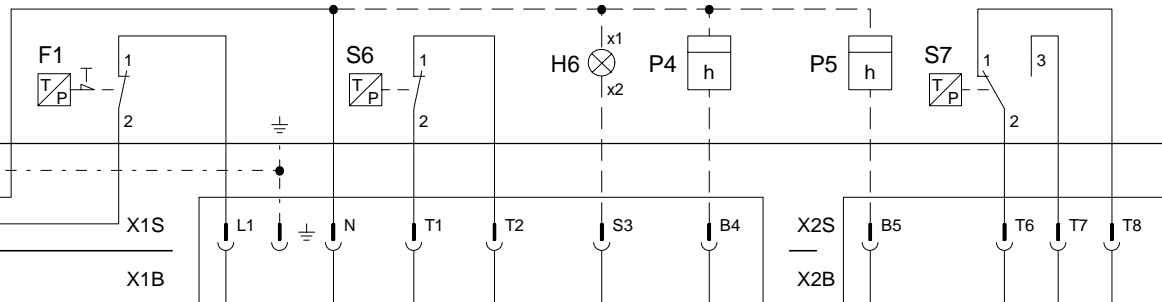
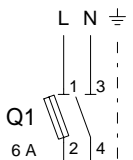
Kessel / Chaudière / Boiler / Caldaia / Ketel / Caldera

Optionen / Options / Options / Opzione / Optie / Opciones

F1	Sicherheitsbegrenzer Th./pr. de sécurité Safety limiter Termostado di sicurezza Beveiliging thermostaat Limitador de sobrecalentamiento	S6	Begrenzer Limiteur Limiteur Limitatore BeporKingsthermostaat Limitador	H6	Störung Panne Trouble Inconveniente Storing Fallo	P4 /P5	Betriebsstundenzähler Compteur horaire Running hours meter Contaore Uurteller Contador horario	S7	2-stufig oder PID 2 allures ou PID 2 stages or PID bistadio o PID 2-trap of PID 2-etapas o PID
----	--	----	---	----	--	--------	---	----	---

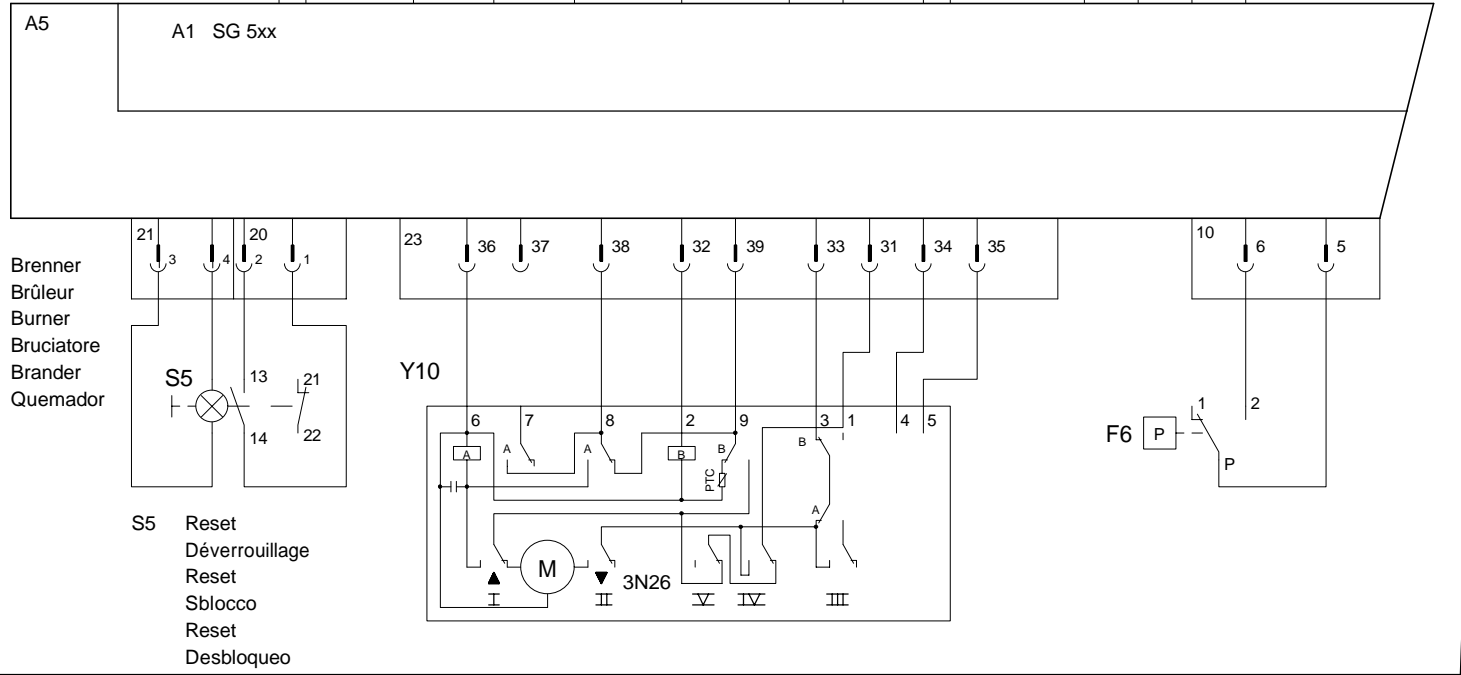
Prinzipdarstellung  
Schéma de principe  
Basic circuit diagram  
Schema generale  
Principeschema  
Esquema de Principio

230 V~ 50Hz



Erdung nach örtlichen Vorschriften  
Mise à la terre conformément au réseau local  
Earthing in accordance with local regulation  
Messa a terra in conformità alla rete locale  
Aarding in overeenstemming met het plaatselijk net  
Puesta a tierra en conformidad con la red local

Der Schutz der Anlage muss den geltenden Normen entsprechen.  
La protection de l'installation doit être conforme aux normes en vigueur.  
Protection of the installation must comply with the actual norms.  
La protezione dell'installazione deve essere in conformità alle norme in vigore.  
Bescherming van de installatie moet in overeenstemming volgens de normen die van kracht zijn.  
La protección de la instalación debe ser en conformidad con las normas en vigor.



A

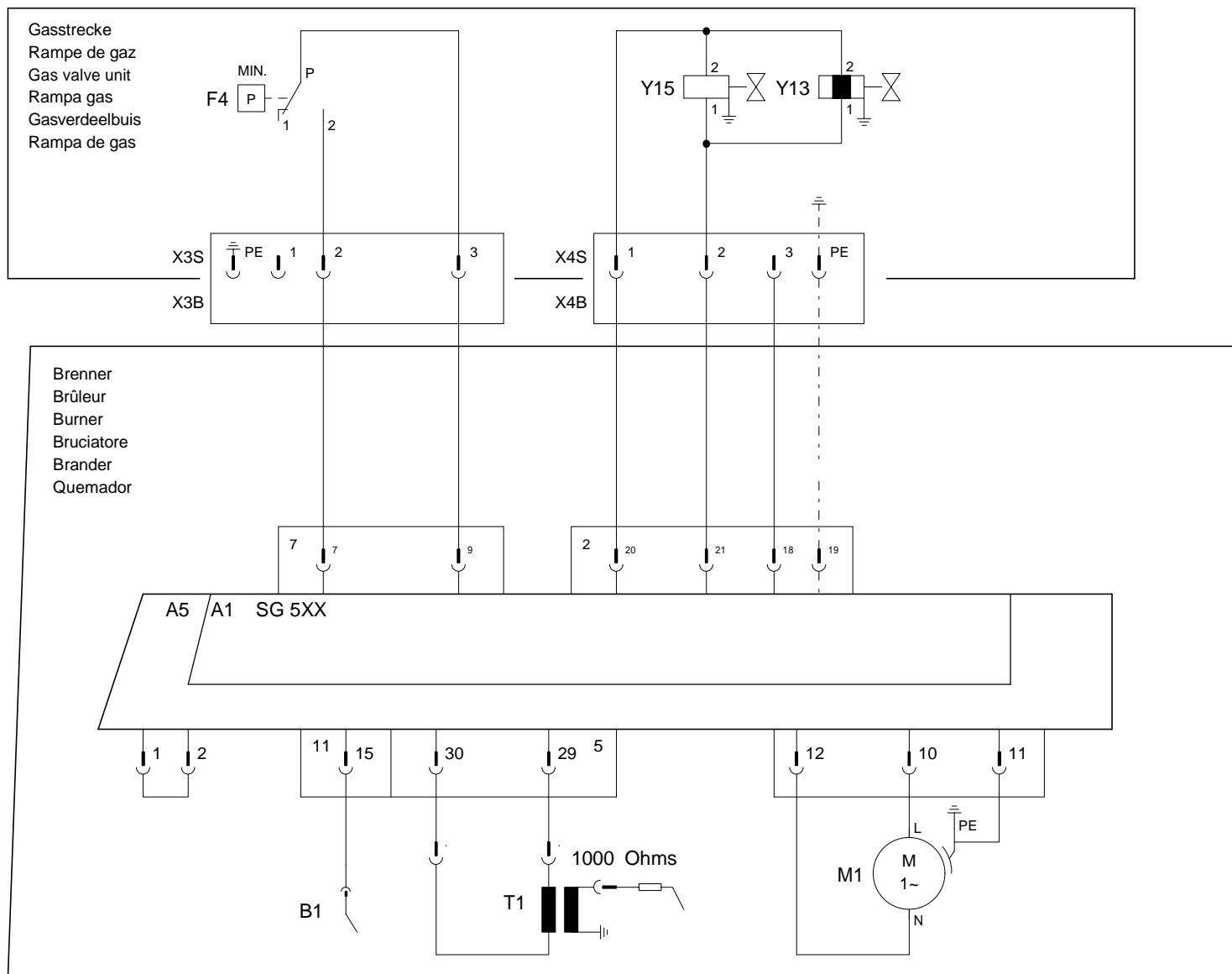
B

C

D

E

F



A

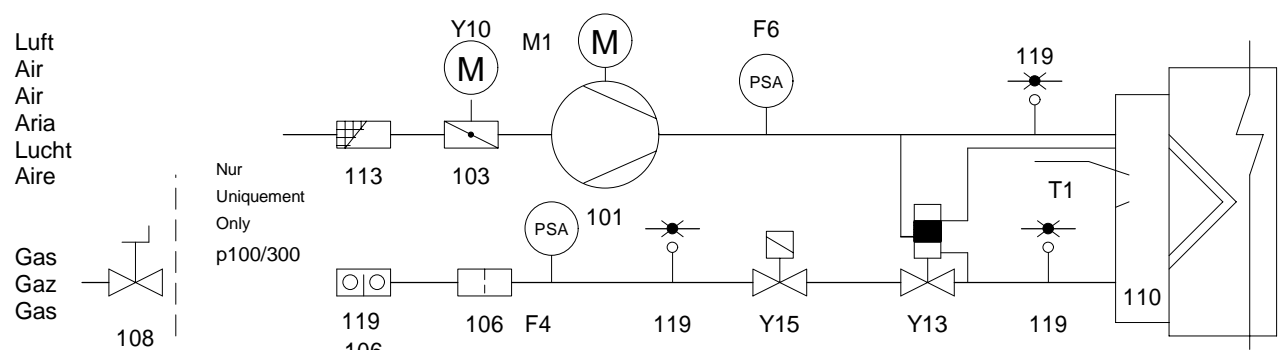
B

C

D

E

F



A1	Coffret de contrôle	Programmatore di comando	Caja de mando y seguridad	Control and safety unit	Feuerungsautomat	Bedienings en veiligheidskoffer
A5	Cassette de raccordement	Cassetta di collegamento	Casete de conexion	Connection cartridge	AnschluBkasten	Verbindingsdoos
B1	Electrode d'ionisation	Elettrodo d'ionizzazione	Electrodo de ionizacion	Ionisation electrode	Ionisationselektrode	Ionisatie-elektrode
F4	Manostat gaz	Pressostato gas	Presostato de gas	Gas pressure switch	Gasdruck-wächter	Gaspressostaat
F6	Manostat d'air	Pressostato aria	Presostato de aire	Air pressure switch	Luftdruck-wächter	Luchtpressostaat
M1	Moteur du brûleur	Motore del bruciatore	Motor del quemador	Burner motor	Brennermotor	Brandermotor
T1	Transformateur d'allumage	Trasformatore d'accensione	Transformador de encendido	Ignition transformer	Zündtrafo.	Ontstekings-transformator
Y10	Servomoteur	Servomotore	Servomotor	Servomotor	Stellantrieb	Servomotor
Y13	Vanne gaz principale	Valvola principale gas	Valvula de gas principal	Gas valve burner side	Gasventil Brennerseitig	Hoofdafsluiter gas
Y15	Vanne gaz de sécurité	Valvola sicurezza gas	Valvula de seguridad de gas	Gas safety valve	Sicherheitshaupt-gasventil	Veiligheidsafsluiter gas
101	Ventilateur	Ventilatore	Ventilador	Blower	Ventilator	Ventilator
103	Volet d'air	Serranda aria	Trampilla de aire	Air flap	Luftklappe	Luchtklep
104	Régulateur de pression	Regolatore della pressione	Regulador de pression	Pressure regulator	Druckregler	Drukregelaar
106	Filtre	Filtro	Filtro	Filter	Filter	Filter
108	Vanne manuelle	Valvola manuale	Valvola manual	Manual valve	Handventil	Handventiel
110	Injecteur gaz	Ugello gas	Inyector de gas	Gas injector	Gasinjektor	Gasinjector
113	Grille d'aspiration	Scatola dell'aria	Caja de aire	Air box protection	Ansauggitter	Luchthuis
119	Prise pression	Preso pressione	Toma de presion	Pressure take-off	Messnippel	Meetnippel