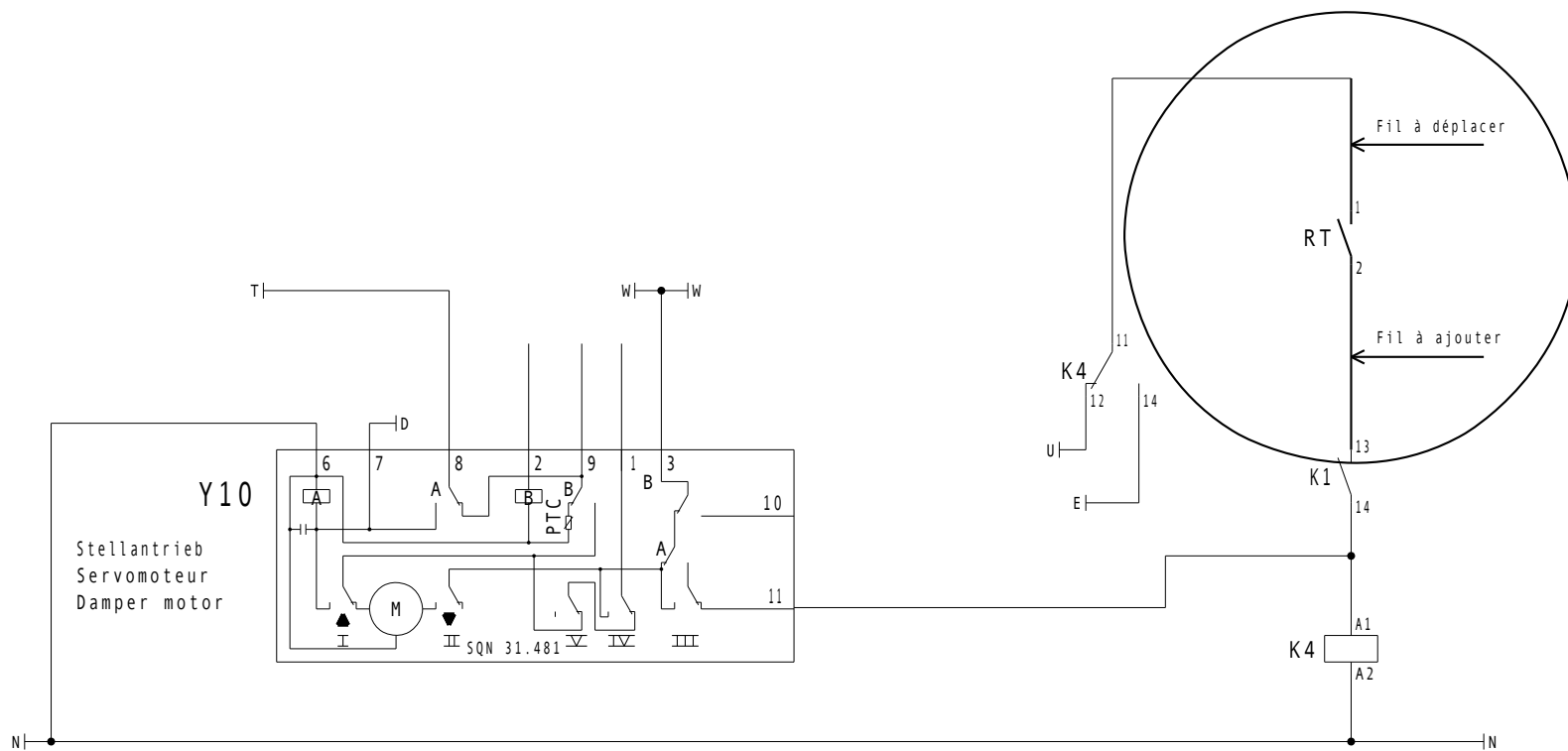


CABLAGE DU CONTACT DIRECT .



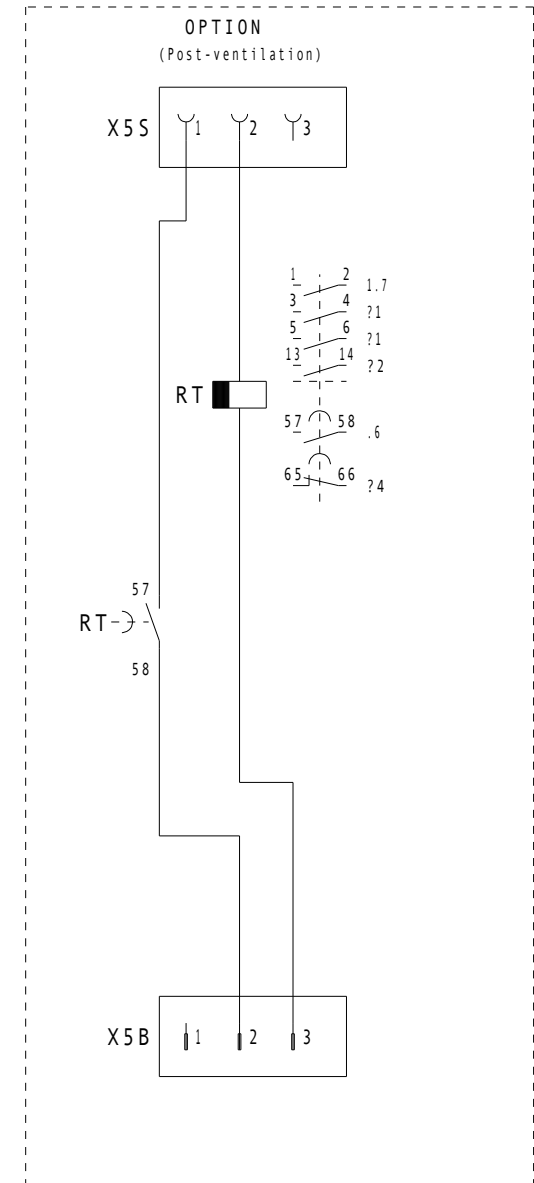
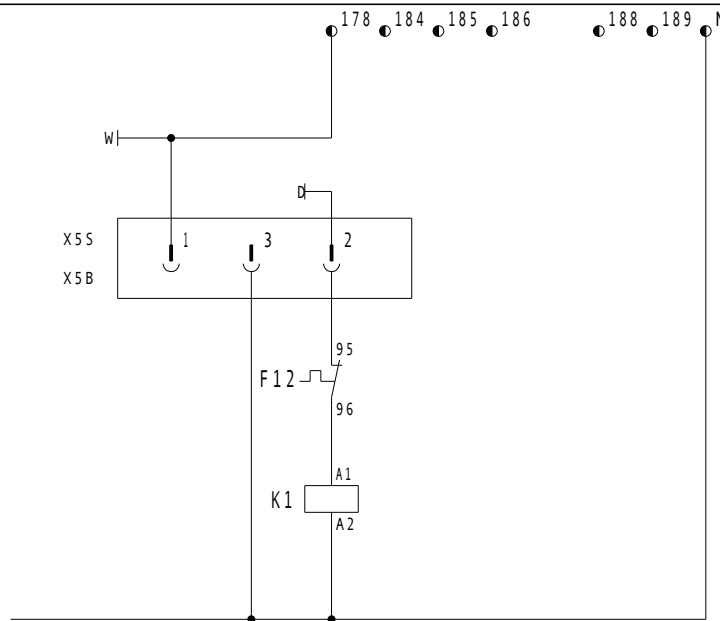
Aend./Modification	Dat.	Vis.		Dat.	Vis.
a AM 10028	21.10.03	cod	gez. dess.	16.09.03	cod
b			gepr. contr.	16.09.03	
c					
d					

Art. N°:	13014511.A
Bez./Des.1	Schéma électrique
Bez./Des.2	Bruleur gaz modulant

Type	kit post-ventilation
Schema Draw.	D993246

Blatt/Page	1
Tot. Bl/Pg	2

CABLAGE DU RELAIS TEMPORISE



	Aend./Modification	Dat.	Vis.		Dat.	Vis.
a	AM 10028	21.10.03	cod	gez. dess.	16.09.03	cod
b						
c				gepr. contr.	16.09.03	
d						

Art. N°:	13014511.A	Type	kit post-ventilation	Blatt/Page	2
Bez./Des.1	Schéma électrique	Schema Draw.	D993246	Tot. Bl/Pg	2
Bez./Des.2	Bruleur gaz modulant				