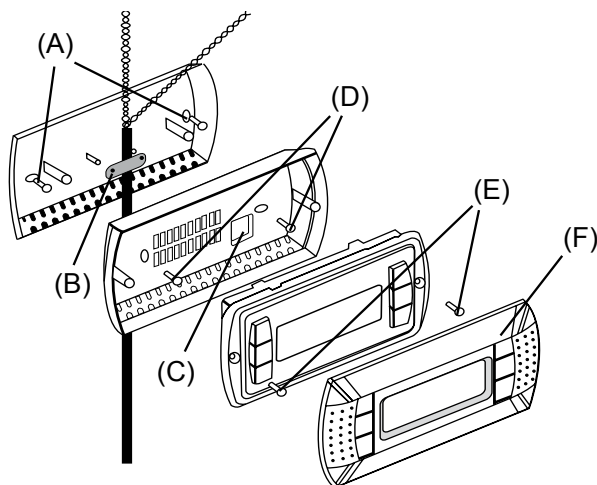




**Instrukcja montażowa
Moduł obsługowy BMK
do montażu ściennego**
Strona 10

W celu wykonania montażu ściennego wykonaj następujące kroki:



1. Zamontuj do ściany mocowanie ścienne za pomocą śrub (A)
2. Zainstaluj przewód za pomocą dołączonego do zestawu elementu likwidującego naciągnięcie przewodu (B)
3. Przełóż końcówki przewodu przez otwór (C) przez tylną ścianę modułu obsługowego
4. Przykręć tylną ścianę za pomocą śrub (D) do mocowania ściennego
5. Podłącz przewody w następujący sposób:



VL / GND	+	-
Zasilanie za pośrednictwem sterownika KLM (patrz schemat elektryczny)	Magistrala danych (pLAN) Tx+/Rx+	Magistrala danych (pLAN) Tx-/Rx-

6. Przykręć panel obsługowy do ściany tylnej za pomocą śrub (E)
7. Zamontuj pokrywę (F) (aż do jej zablokowania się w zatrzasku)

Dane techniczne

Stopień zabezpieczenia	IP 40
Warunki robocze	-20 – 60 °C 90 % wilg.wzgl, bez kondensacji
Maksymalny pobór mocy	0,8 W