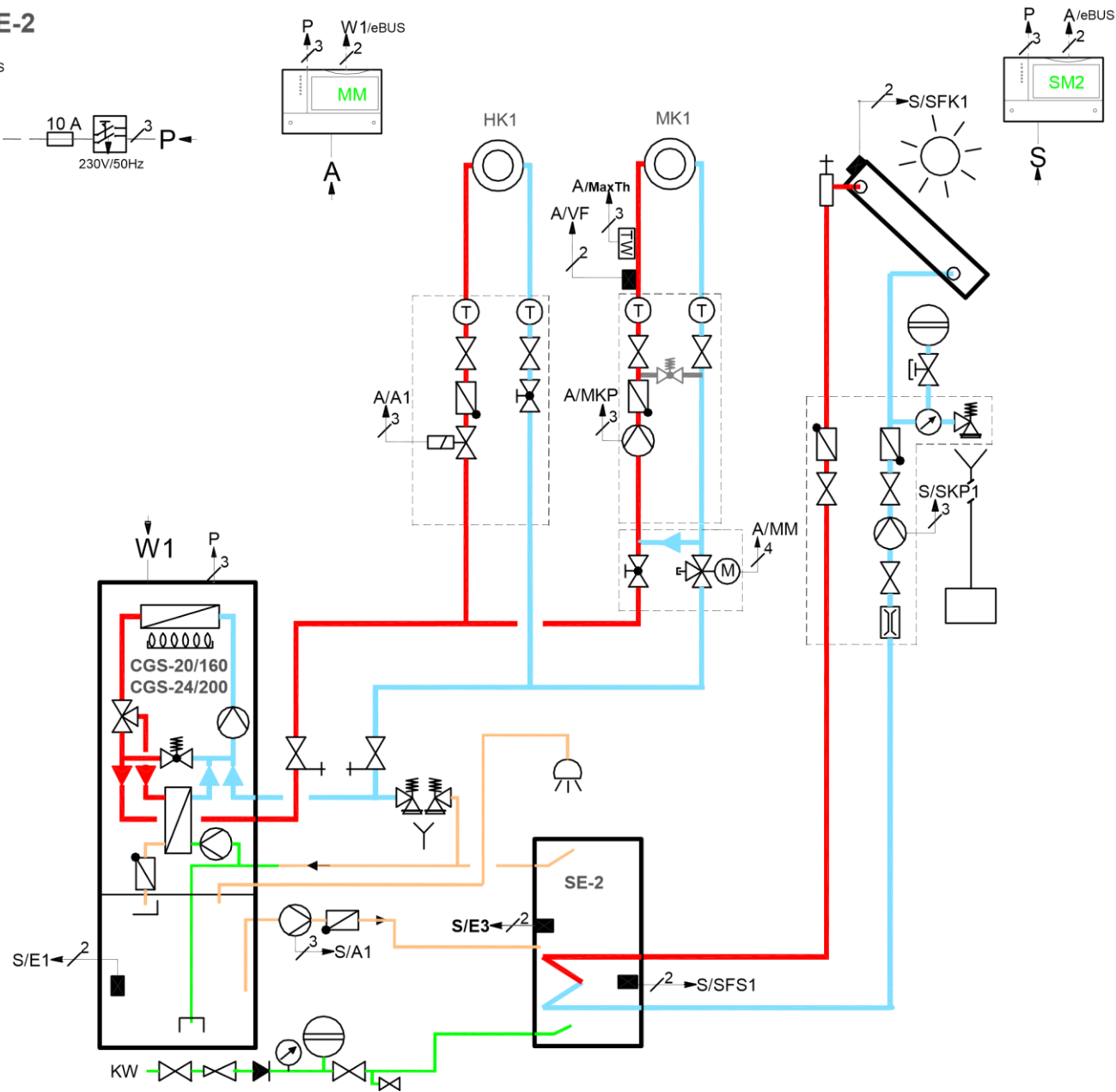
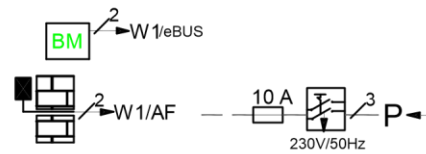


CGS-20-24, SE-2






Zeichn.-Nr.
45-52-024-002

Index
06

Datum
10.11.09

Installationsprinzip ohne Anspruch auf Vollständigkeit.
Einschlägige Regeln der Technik und örtliche Vorschriften sind zu beachten!

Opis działania i regulacja

KB	Dla	Adres:	Konfiguracja ¹⁾	HK	MK	LH	RLA	Sp	ZP	Uwagi
W1	Regelung CGB/CGS/ CGW/MGK	 Adresse BM	keine					x		<ul style="list-style-type: none"> regulacja kotła pogodowa elektroniczna kontrola temperatury
A	Modul MM dla MK1	 Adres MM Ustawienie fabryczne	3	x	x					<ul style="list-style-type: none"> pogodowa regulacja temperatury obiegu mieszacza i jednego obiegu bezpośredniego ⇒ Wymagane ustawienie: Parametr MI 05 ¹⁾ = 3
S	Moduł SM2	 Adres SM2 Ustawienie fabryczne	2					1 ₂₎		<ul style="list-style-type: none"> Moduł Solarny reguluje pojedynczym obiegiem solarnym przy użyciu regulatora różnicy temperatur. Temperatura w zbiorniku jest porównywana z temperaturą kolektora i zależnie od tego pompa obiegu solarnego jest załączana/ wyłączana. Przełączanie pomiędzy zbiornikiem solarnym a podgrzewaczem kotła. Jeśli temperatura w zbiorniku solarnym jest większa niż w podgrzewaczu kotła + dT 1 (Parametr SOL 1⁹¹⁾), pompa włącza się. ⇒ Wymagane ustawienie: Parametr SOL 12 ¹⁾ = 2
---	Obieg bezpośredni	---	---	---	---	---	---	---	---	<ul style="list-style-type: none"> Obieg bezpośredni I obieg mieszaczowy z pompą są hydraulicznie rozdzielone. Moc cieplna poszczególnych obiegów < 27 kW. Maxymalna temperatura zasilania w obiegu mieszacza ≤ 50°C
P	Zasilanie elektr.	---	---	---	---	---	---	---	---	---

1) Konfiguracja I ustawienia wszystkich elementów sterujących jak R1, R2, R3, R21, CGB, CGS, CGW, MGK, COB, KM, MM, SM1, SM2 (poprzez eBUS) odbywa się z poziomu serwisowego modułu obsługowego BM. Opcjonalnie możliwa konfiguracja ustawień i parametrów SM1 i SM2 w BM Solar.

Konfiguracja i ustawienia parametrów WPM1 ma miejsce w WPM-1 i BM.

2) Ilość zbiorników solarnych

3) Konfiguracja I ustawianie parametrów w LM1/ LM2 odbywa się z poziomu serwisowego BML.

Uwaga:

- Należy przestrzegać odnośnych instrukcji montażu I uruchomienia poszczególnych elementów instalacji i modułów.
- Zasilenie sieciowe modułów jest realizowane na miejscu zależnie od ich ilości i zastosowanych podłączeń elementów.

Uwagi dla komponentów sterownia poprzez eBus:

- W każdym systemie może być tylko jeden obieg grzewczy bezpośredni.
- W każdym systemie może być tylko jeden moduł solarny SM1 / SM2.
- Dla każdego modułu mieszacza może być użyty moduł nadzorujący BM. Wtedy adresowanie BM jest analogiczne jak adresowanie MM .
- Sterowanie obiegiem bezpośrednim jest zawsze wykonywane z modułu nadzorującego z adresem „0”.

Uwagi dla kotłów na paliwo stałe I pellet:

Ustawienia parametrów dla kotłów stałopalnych i peletowych jak BVG-Lambda, BVG 23/30 i BPH, odbywa się poprzez analogiczny panel sterujący kotłowy.

Legenda:

KB = oznaczenia na schemacie hydraulicznym

W1/2 = Źródło ciepła 1/2

HK = Obieg bezpośredni

MK = Obieg mieszaczowy

LH = Obieg wentylacyjny /nagrzwnic

LP = Pompa ładująca

RLA = Podwyższenie temp powrotu

Sp = Zbiornik

BM = Moduł obsługi I nadzoru

BML = Moduł obsługi i nadzoru wentylacji

→A = Okablować do wejścia A

→A — = Wejście A

BMS = Moduł regulacji Solar

WPM-1 = Regulator pompy ciepła

KM = Moduł kaskady

MM = Moduł mieszacza

LM1/2 = Moduł wentylacji 1/2

SM1/2 = Moduł solarny 1 /2

ZHP = Pompa Obiegowa

ZP = Pompa cyrkulacyjna

SAF = Czujnik zbiorczy zapotrzebie ciepła

VF = Czujnik zasilania

SPF/SF = Czujnik zbiornika

SFK = Czujnik Kolektora

SFS = Czujnik zbiornika solarnego

SKP = Pompa obiegu solarnego

KKP = Pompa obiegu kotłowego

MKP = Pompa obiegu mieszacza

M = Siłownik mieszacza

AF = Czujnik temp zewnętrznej

RF = Czujnik temp wewnętrznej

D5 = Elektroniczny przełącznik

Przykłady:

$\xrightarrow{I^2} A/SF$ = Okablowanie wykonane do regulatora A, klema /podłączenie/ SF za pomocą przewodu 2- żyłowego

$\xrightarrow{I^2} W1/X2/7,8$ = Okablowanie do źródła ciepła W1, Klema-zacisk X2, 7 i 8 pin z przewodu 2- żyłowego



Zeich.-Nr.:

45-52-024-001

Index:

06

Datum:

10.11.09

